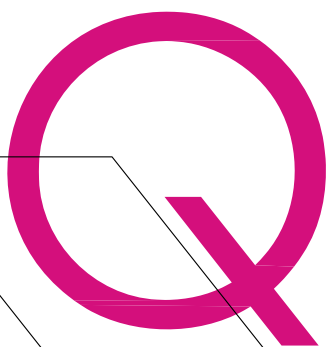


catálogo de sistema

QHIDDEN

SISTEMA CORREDERA MINIMALISTA CON
ROTURA DE PUENTE TÉRMICO

rotura de puente térmico mediante varillas de poliamida de 6.6 de 16 mm



systems®

aluminio

INDICE

1_ Características técnicas de la serie

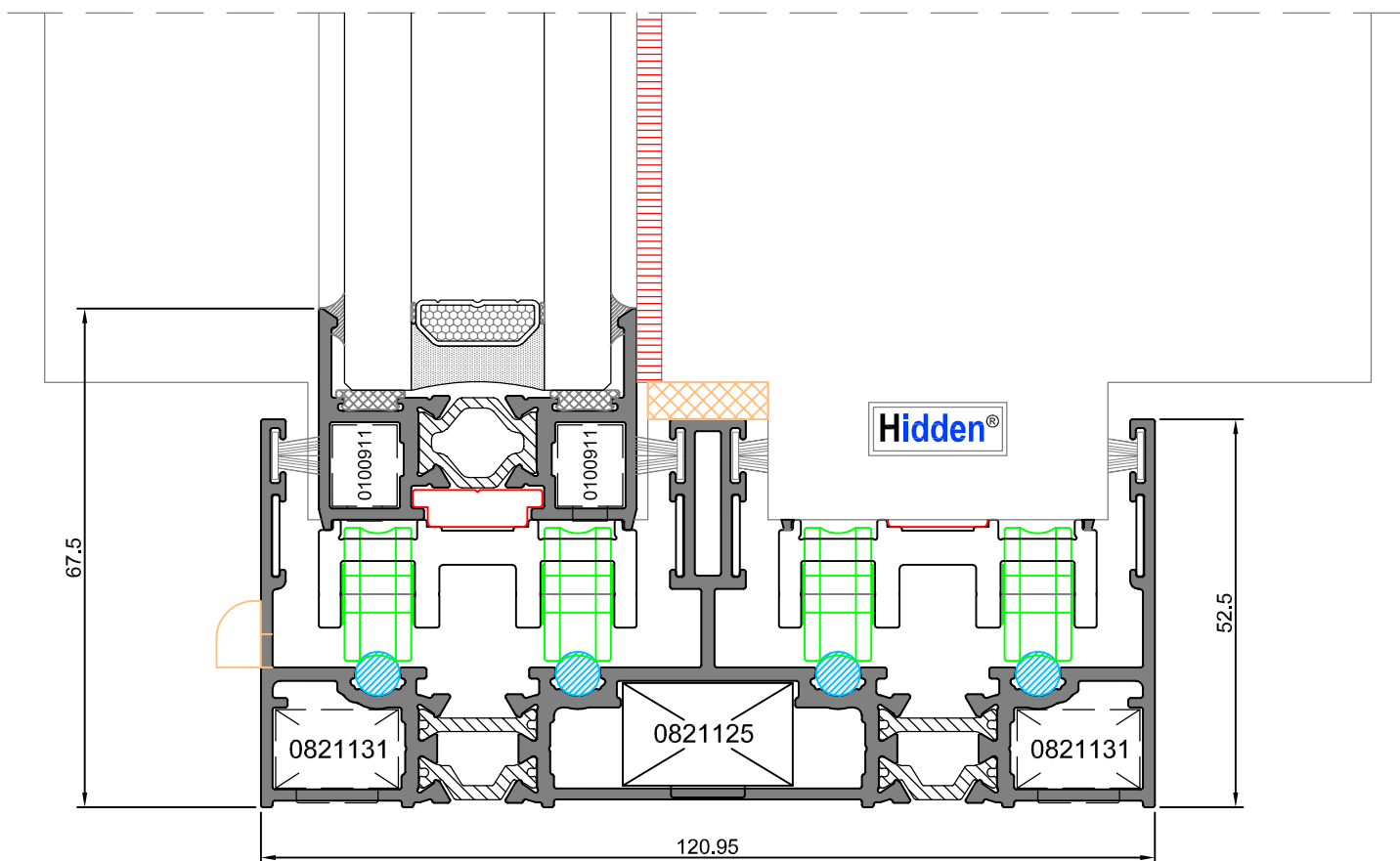
2_ Accesorios y juntas

3_ Relación de perfiles

4_ Perfiles y Acristalamiento

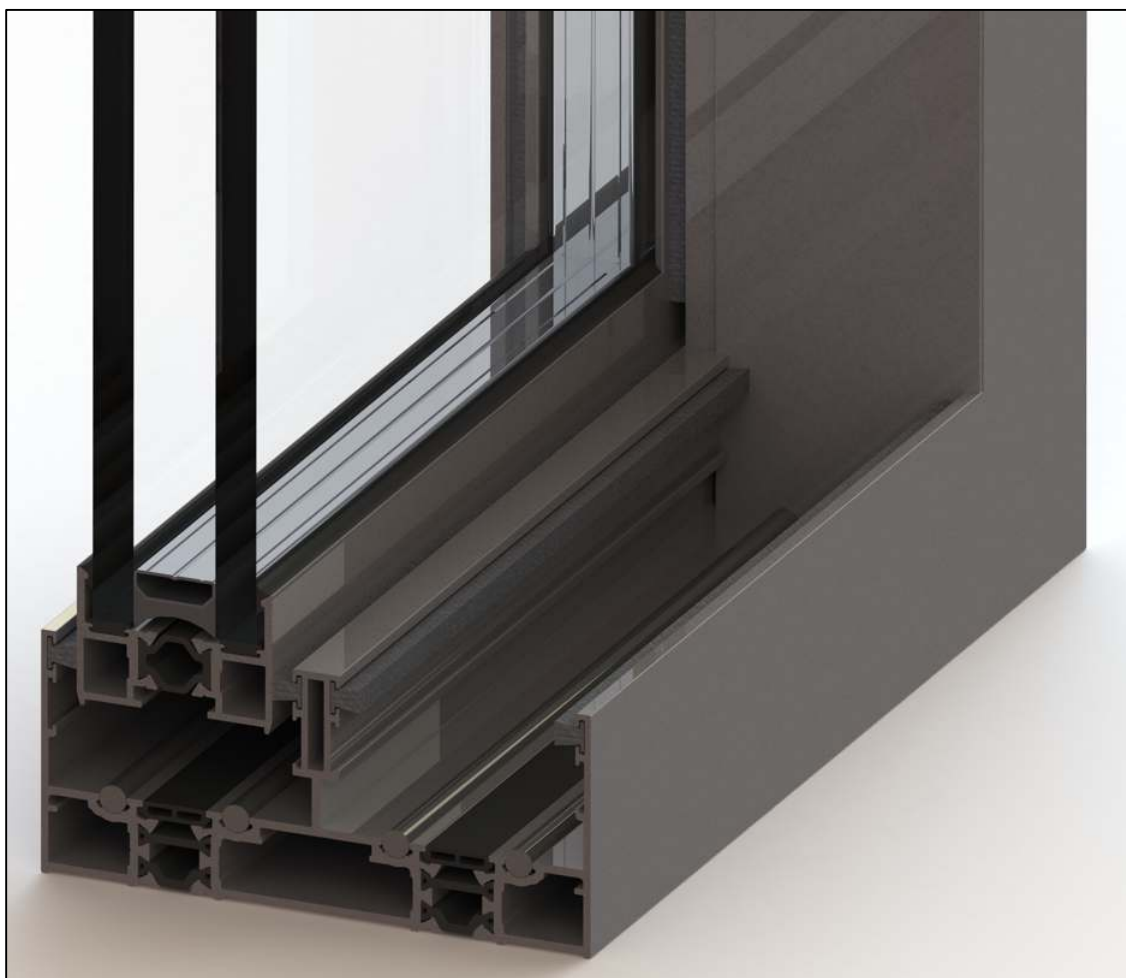
5_ Nudos

6_ Lista de corte



FICHA TÉCNICA HIDDEN

Secciones	Marcos de 59 mm, 121 mm, 183 mm y 245 mm (4 carriles) Hoja perimetral de 43 mm y cruce de 96 mm
Longitud de poliamida	16 mm. Poliamida 6.6 con 25% de fibra de vidrio
Acristalamiento	Hasta 36 mm
Dimensiones máximas	Ancho (L) = 4000 mm y alto (H) = 2800 mm (consultar dimensiones máximas según tipología)
Peso máximo por hoja	500 kg. (consultar dimensiones máximas según tipología)
Juntas	EPDM



DATOS TÉCNICOS

CLASIFICACIONES DE ENSAYOS

Ensayos de aire, agua y viento

BALCONERA DE DOS HOJAS

Permeabilidad al aire

UNE-EN 1026:2017 UNE-EN 12207:2017

CLASE 1	CLASE 2	CLASE 3	CLASE 4
---------	---------	---------	----------------

Estanqueidad al agua

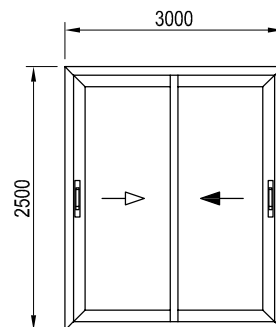
UNE-EN 1027:2017 UNE-EN 12208:2000

1A	2A	3A	4A	5A	6A	7A	8A	9A	E1800
----	----	----	----	----	----	-----------	----	----	-------

Resistencia al viento

UNE-EN 12211:2017 UNE-EN 12210:2017

CLASE C1	CLASE C2	CLASE C3	CLASE C4	CLASE C5
----------	----------	-----------------	----------	----------



Ensayos térmicos

Transmitancia térmica

UNE-EN 10077-1:2006

Ug	Denominación	Uw
1,3 W/m²K	Ventana de dos hojas corredera 3000x2500	1,7 W/m²K
1,4 W/m²K	Ventana de dos hojas corredera 3000x2500	1,8 W/m²K
1,0 W/m²K	Ventana de dos hojas corredera 3000x2500	1,4 W/m²K
0,6 W/m²K	Ventana de dos hojas corredera 3000x2500	1,0 W/m²K

Ensayos acústicos

Aislamiento acústico

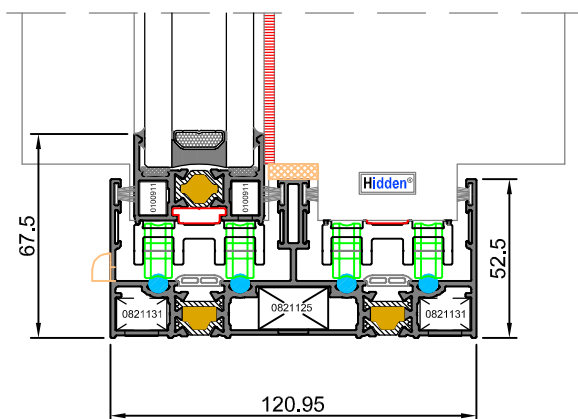
UNE-EN 14351-1:2006+A2:2017

Acrilamiento	Denominación	Uw
36(-3;-7) dB	Ventana de dos hojas corredera 1230x1480	37 (-1;-5) dB

COEFICIENTE DE TRANSMITANCIA TÉRMICA

SOLUCIÓN EF+

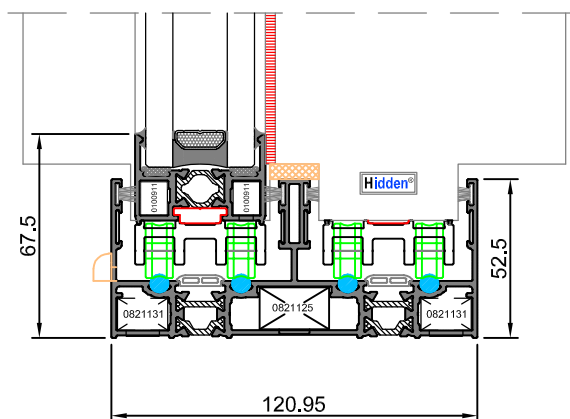
Uf = 5.5 W/m²K



COEFICIENTE DE TRANSMITANCIA TÉRMICA

SOLUCIÓN BASICA

Uf = 5.6 W/m²K



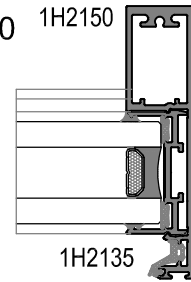
Cálculo de transmitancia térmica (Uw) para ventana de dos hojas con dimensiones 1500x2200

SOLUCION EF +	INTERCALARIO VIDRIO	Ψ_g [W/mK]	VIDRIO DOBLE				
			U_g [W/m²K]				
			1.9	1.6	1.3	1.1	0.9
	ALUMINIO	0.110	2.6	2.4	2.1	1.9	1.8
	SPACER M TECHNOFORM	0.049	2.5	2.3	2.0	1.8	1.7
	SPACER PRECISION TECHNOFORM	0.036	2.5	2.2	2.0	1.8	1.6

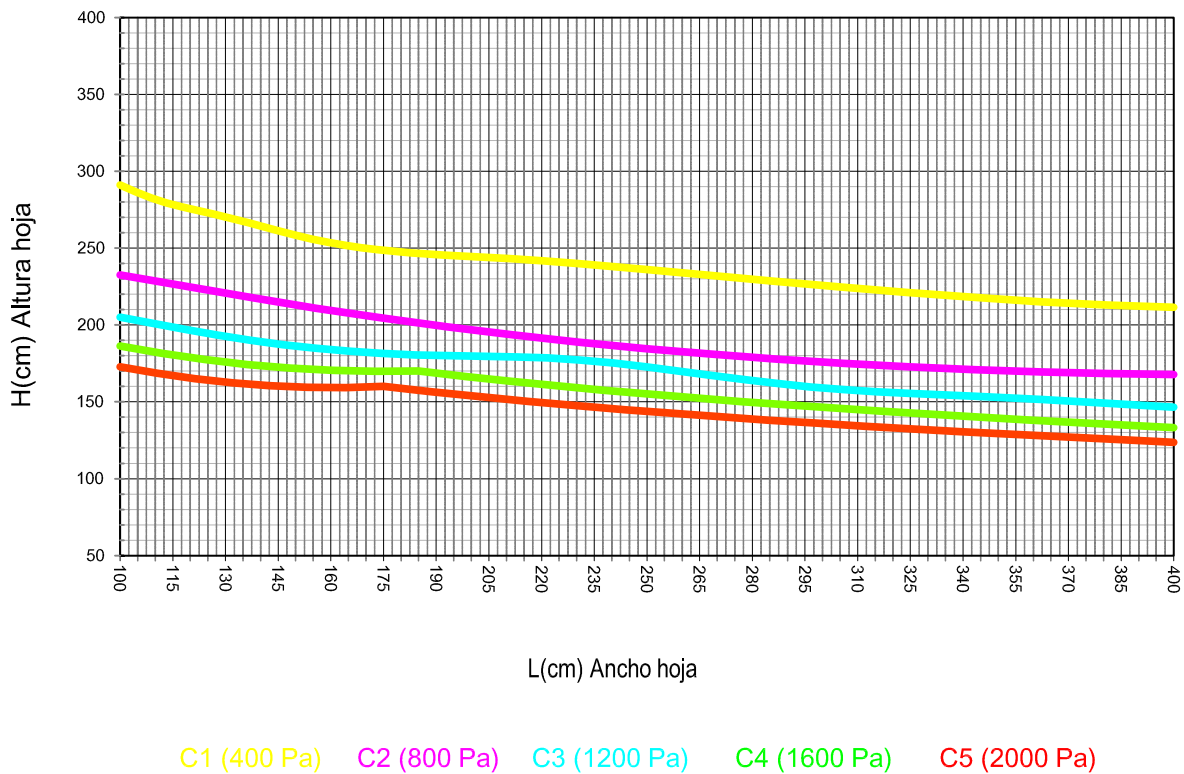
SOLUCION BASICA	INTERCALARIO VIDRIO	Ψ_g [W/mK]	VIDRIO DOBLE				
			U_g [W/m²K]				
			1.9	1.6	1.3	1.1	0.9
	ALUMINIO	0.110	2.7	2.4	2.1	2.0	1.8
	SPACER M TECHNOFORM	0.049	2.6	2.3	2.0	1.9	1.7
	SPACER PRECISION TECHNOFORM	0.036	2.5	2.3	2.0	1.8	1.6

SELECCIÓN DEL PERFIL CENTRAL SEGÚN DIMENSIONES DE HOJA

Clasificación deformación según UNE-EN 12210:2000
 hoja central 1H2150+1H2135 ($I_x = 54,10 \text{ cm}^4$)

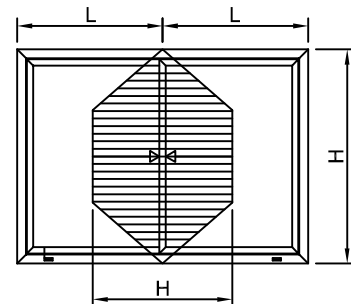


DIMENSIONES MÁXIMAS



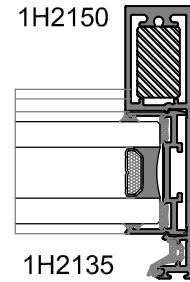
Clasificación de la ventana según norma UNE-EN 12210	
Clase	Carga de Viento
1	400 Pa - 93 km/h
2	800 Pa - 131 km/h
3	1200 Pa - 161 Km/h
4	1600 Pa - 186 km/h
5	2000 Pa - 208 km/h
Exxxx	xxxx

Clasificación de la flecha relativa según norma UNE-EN 12210	
Clase	Flecha Frontal
A	< 1/150
B	< 1/200
C	< 1/300

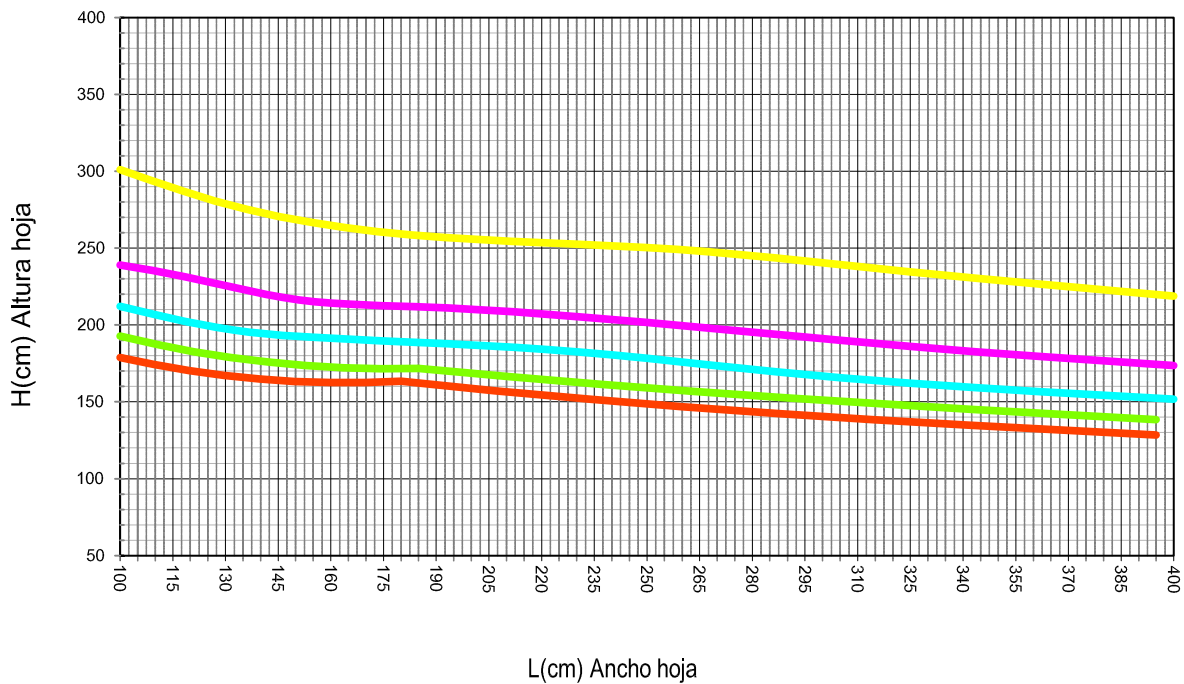


SELECCIÓN DEL PERFIL CENTRAL SEGÚN DIMENSIONES DE HOJA

Clasificación deformación según UNE-EN 12210:2000
 hoja central 1H2150+1H2135 ($I_x = 59,92 \text{ cm}^4$)



DIMENSIONES MÁXIMAS



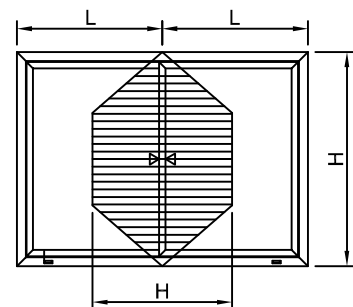
C1 (400 Pa) C2 (800 Pa) C3 (1200 Pa) C4 (1600 Pa) C5 (2000 Pa)

Clasificación de la ventana según norma UNE-EN 12210

Clase	Carga de Viento
1	400 Pa - 93 km/h
2	800 Pa - 131 km/h
3	1200 Pa - 161 Km/h
4	1600 Pa - 186 km/h
5	2000 Pa - 208 km/h
Exxxx	xxxx

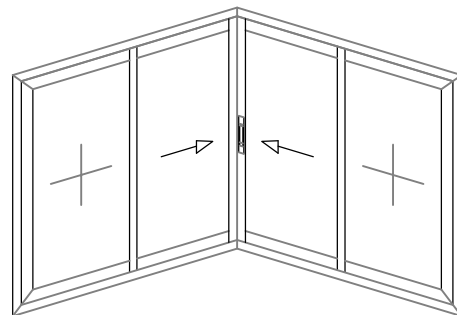
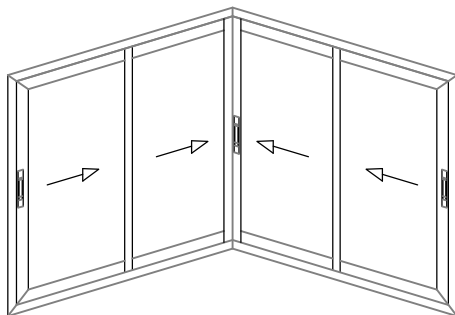
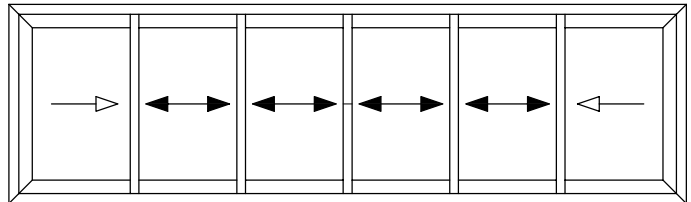
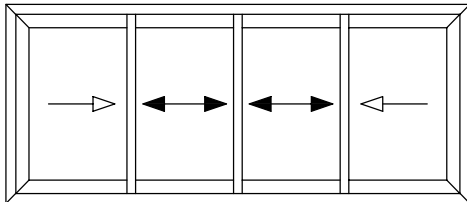
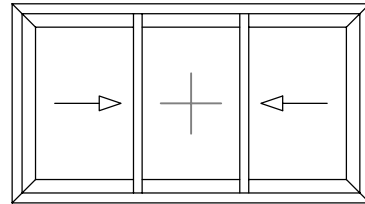
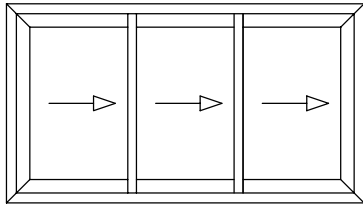
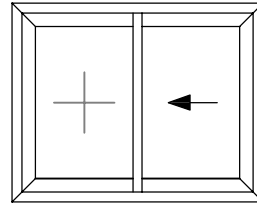
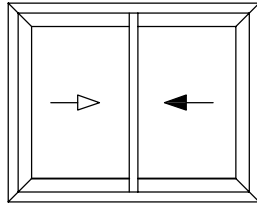
Clasificación de la flecha relativa según norma UNE-EN 12210

Clase	Flecha Frontal
A	< 1/150
B	< 1/200
C	< 1/300



POSIBILIDADES DE APERTURA

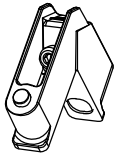
CORREDERA



aluminio

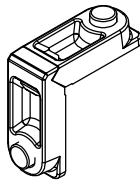
Accesorios

0100911



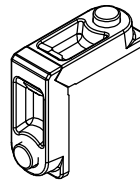
Escuadra 9 x 11

0821131



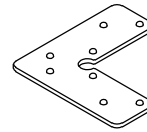
Escuadra 16.6 x 10.6

0821125



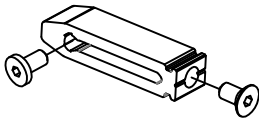
Escuadra 23x 13.5

0101111



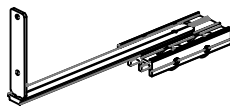
Escuadra alineamiento
inox. 11 x 1

0821309



Unión hoja/cruce

17H3002



Carro
250 kg x hoja

17H5002



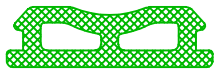
Carro
500 kg x hoja

18H4001



Junta de cruce HIDDEN

18H4003



Junta tapa canal
marco HIDDEN

18H4004



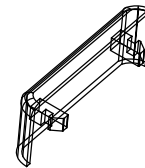
Junta final de carrera
hoja HIDDEN

18H4002



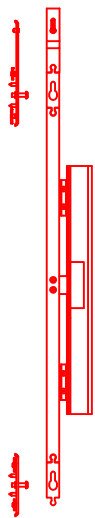
Junta base acristalamiento
hoja HIDDEN

0509025



Tapa salida de aguas

17H2001



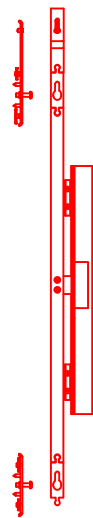
Conjunto de cierre lateral
(2 puntos) Blanco

17H2002



Conjunto de cierre lateral
(3 puntos) Blanco

17H2003



Conjunto de cierre lateral
(2 puntos) Negro

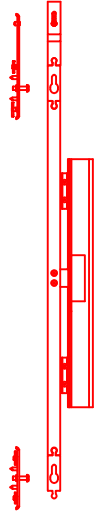
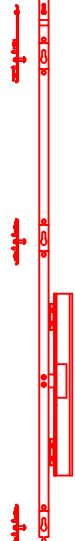
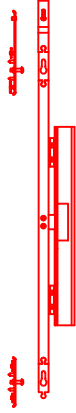
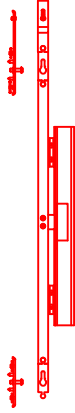
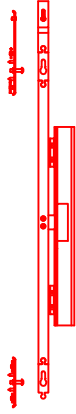




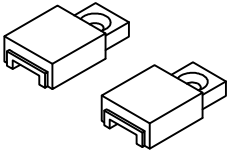

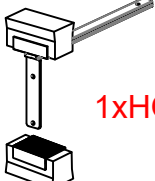
17H2004



Conjunto de cierre lateral
(3 puntos) Negro

aluminio

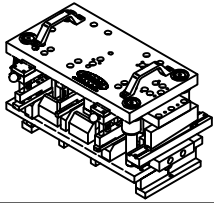
Accesorios

<p>17H2005</p>	<p>17H2006</p>	<p>17H2007</p>	<p>17H2008</p>
			
<p>Conjunto de cierre lateral (2 puntos) Bruto</p>	<p>Conjunto de cierre lateral (3 puntos) Bruto</p>	<p>Conj. de cierre lateral corto (2 puntos) Blanco</p>	<p>Conj. de cierre lateral corto (2 puntos) Negro</p>
<p>17H2009</p>	<p>17H2010</p>	<p>17H2011</p>	<p>17H2012</p>
			
<p>Conj. de cierre lateral corto (2 puntos) Bruto</p>	<p>Conj. de cierre lateral corto (3 puntos) Blanco</p>	<p>Conj. de cierre lateral corto (3 puntos) Negro</p>	<p>Conj. de cierre lateral corto (3 puntos) Bruto</p>
<p>0106575</p>	<p>17H4020</p>	<p>0105075</p>	<p>17H4010</p>
			
<p>Felpa tres láminas hojas 6.5x7.5 negro</p>	<p>Conjunto cortavientos central</p>	<p>Felpa con film</p>	<p>Cortavientos sup/inf</p>

aluminio

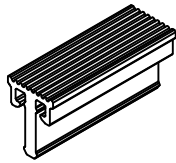
Accesorios

TRT0008



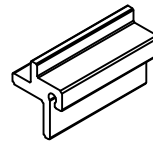
Troquel HIDDEN

18H4030



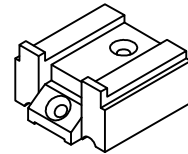
Grapa central

18H4035



Grapa lateral

18H4060



Calzo fijo inferior

18H4050



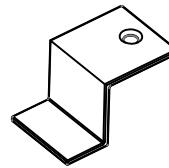
Fijación carro solera 250 Kg/Hoja

18H4070



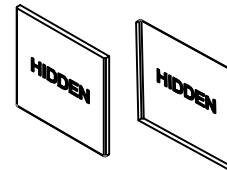
Fijación carro solera 500 Kg/Hoja

18H4045



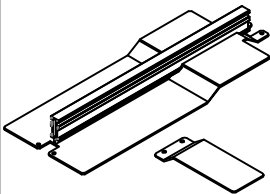
Tapa para refuerzo hoja central

18H4055



Juego Tapas embellecedor hoja

18H4075



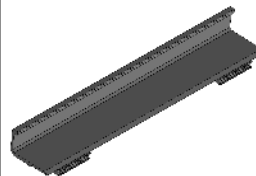
Juego Tapas motor

18H4080



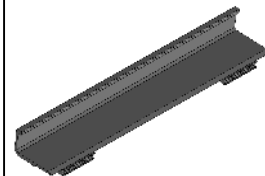
Tapa embellecedor solera

17H2013



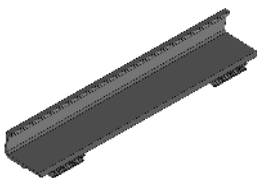
Tirador ext.grande Blanco

17H2014



Tirador ext.grande Negro

17H2015



Tirador ext.grande Bruto

17H2016



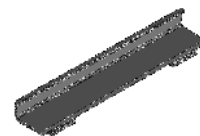
Tirador ext.pequeño Blanco

17H2017



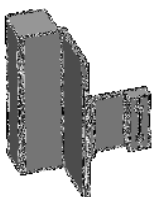
Tirador ext.pequeño Negro

17H2018



Tirador ext.pequeño Bruto

17H2019



Accionador Hidden Bruto

17H2020

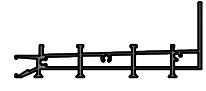
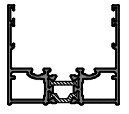
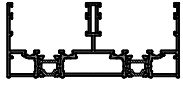
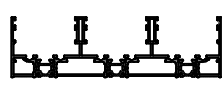

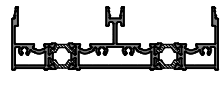
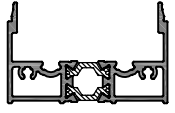
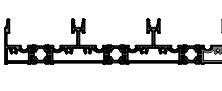
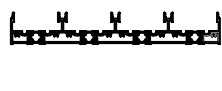
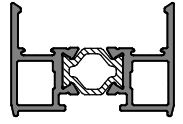


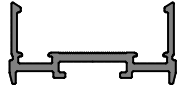


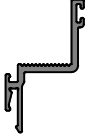
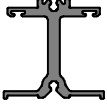
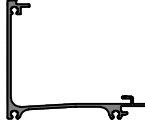

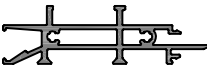
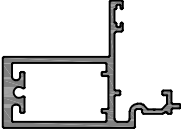
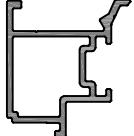
Tirador interior corto Bruto


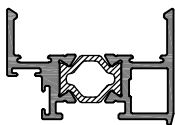
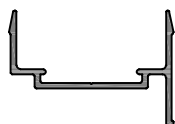
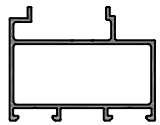
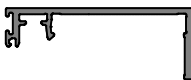
17H2021

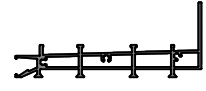
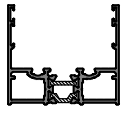
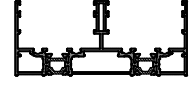
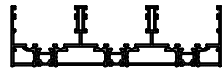
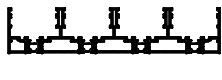
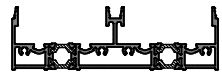
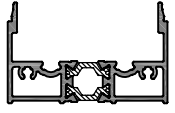
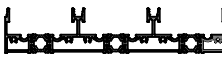
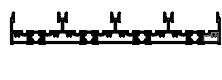
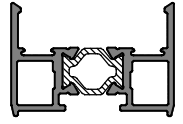


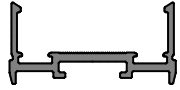


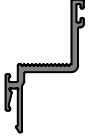
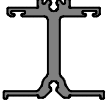
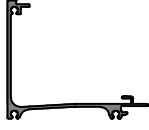

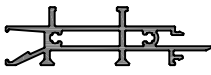
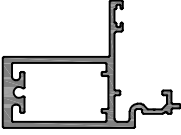
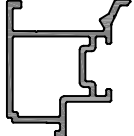
Tirador interior largo Bruto


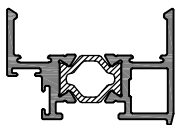
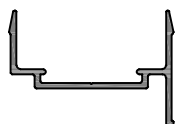
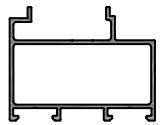
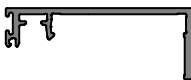
Referencia	Diseño	Descripción	Momentos Inercia	
			Lx (cm ⁴)	Ly(cm ⁴)
1H2109		Premarco serie Hidden	5.39	97.75
A-16456				
1H2115		Marco monorail RPT	8.72	20.76
RPT-00836				
1H2110		Marco corredera RPT de 121 mm	17.82	128.18
RPT-00823				
1H2111		Marco corredera RPT de 183 mm	26.90	401.47
RPT-00853				
1H2112		Marco 4 carriles RPT de 245 mm	35.93	917.21
RPT-00856				
1H2120		Marco corredera RPT solera oculta	6.45	111.50
RPT-00855				
1H2125		Marco corredera RPT solera oculta	3.57	17.58
RPT-00866				
1H2121		Marco 3 carriles corredera RPT solera oculta	10.61	423.16
RPT-00868				
1H2122		Marco 4 carriles corredera RPT solera oculta	13.13	986.25
RPT-00869				
1H2130		Hoja corredera RPT	1.45	6.35
RPT-00824				

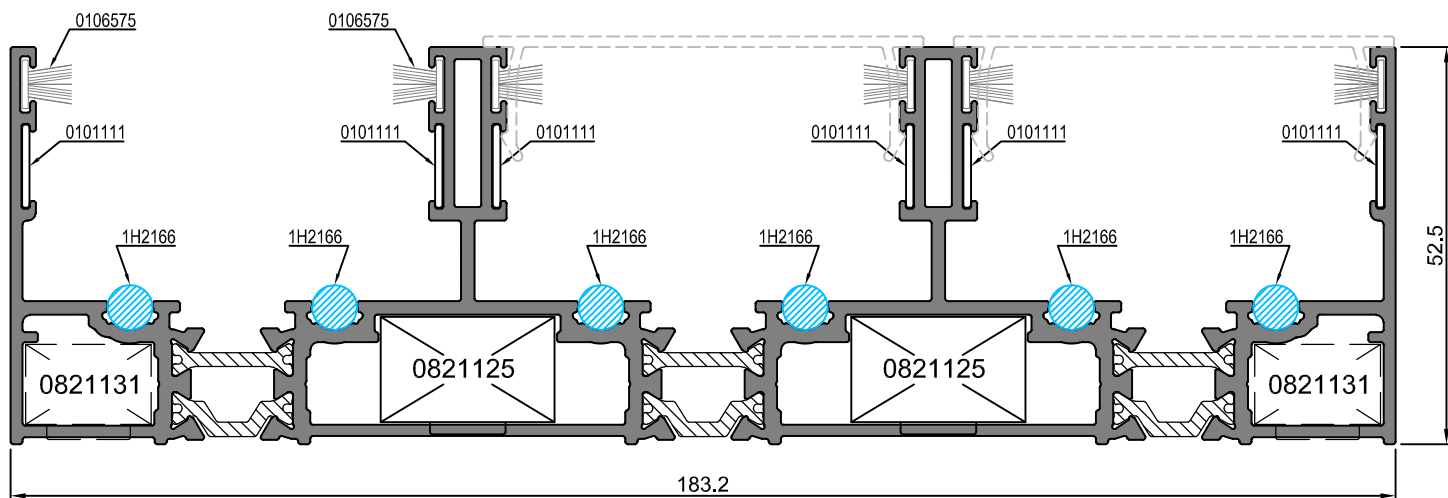
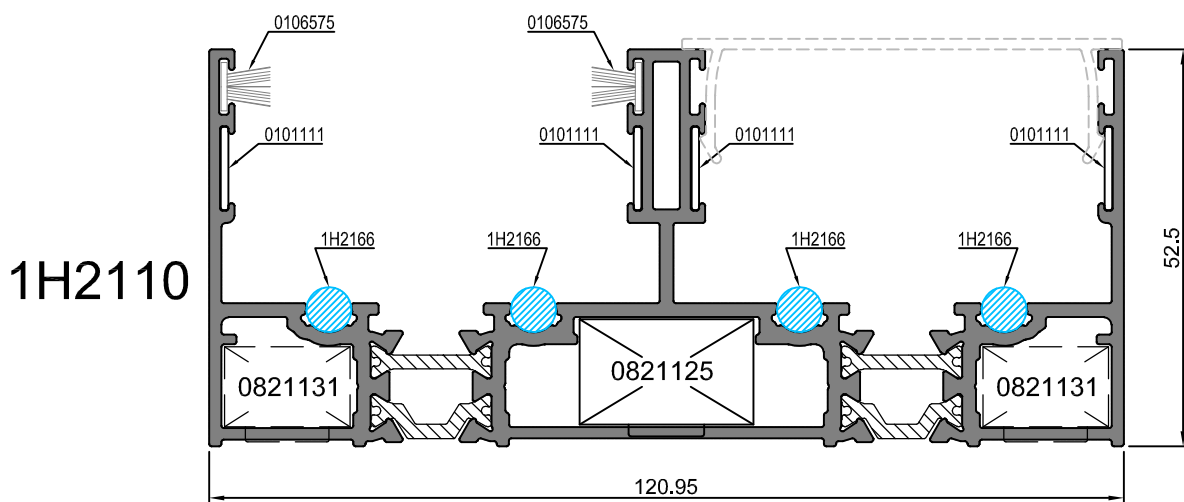
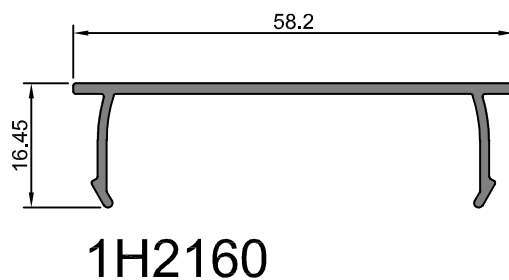
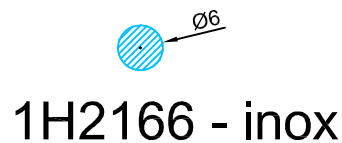
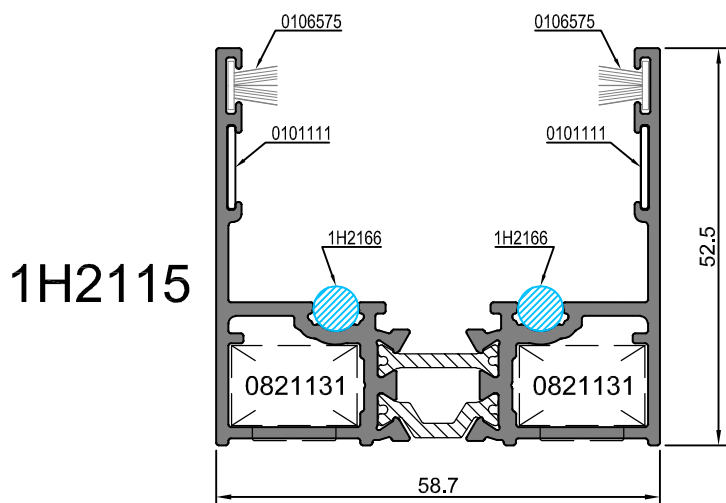
Referencia	Diseño	Descripción	Momentos Inercia	
			Lx (cm4)	Ly(cm4)
1H2135		Hoja de cruce de 43mm	0.42	4.35
A-15540				
1H2150		Cruce con refuerzo de 192mm	3.15	43.61
A-15536				
1H2160		Tapa de 58.2mm	0.26	4.73
A-15535				
1H2165		Remate solera 37	1.24	0.94
A-16451				
1H2170		Suplemento 37	8.50	2.70
A-16452				
1H2175		Canal desagüe	14.54	21.12
A-16455				
1H2166		Carril inox	-	-
1H2167		Suplemento Premarco	0.87	12.86
A-16797				
1H2180		Perfil cierre de 4 hojas	4.51	11.32
A-16685				
1H2185		Perfil esquinero Hidden	-	-
A-16686				

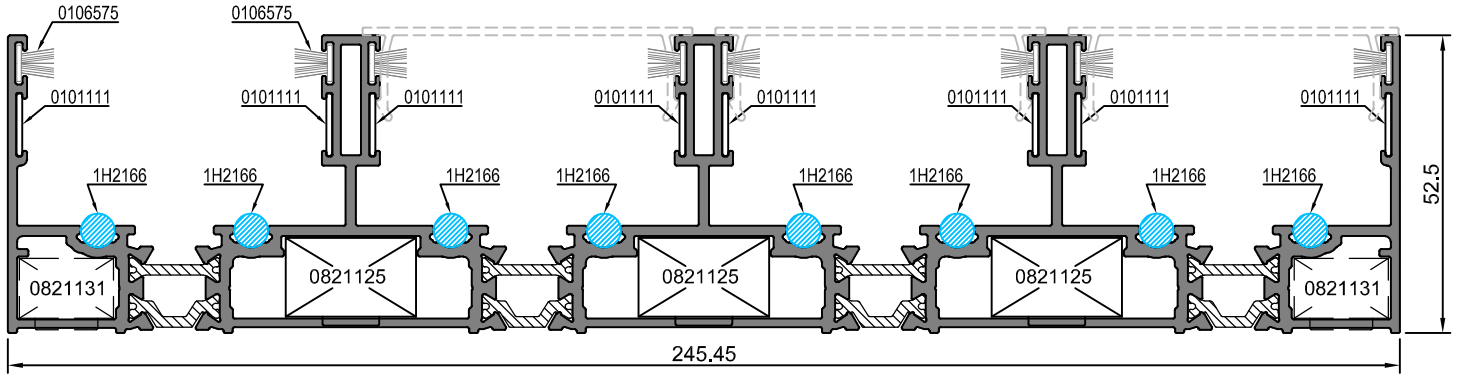
Referencia	Diseño	Descripción	Momentos Inercia	
			Lx (cm4)	Ly(cm4)
1H2190		Tapa perfil esquinero Hidden	-	-
A-16687				
1H2140		Hoja esquina RPT	-	-
RPT-00863				
1H2137		Clip Pocket	-	-
A-16771				
1H2138		Remate interior	-	-
A-16772				
1H2136		Hoja cruce simple	-	-
A-16739				

Referencia	Diseño	Descripción	Peso (Gr/mt)	Perímetro Total(mm)
1H2109		Premarco serie Hidden	1.778	759
A-16456				
1H2115		Marco monorail RPT	1.198	548.5
RPT-00836				
1H2110		Marco corredera RPT de 121mm	2.291	1031.8
RPT-00823				
1H2111		Marco corredera RPT de 183 mm	3.384	1523.6
RPT-00853				
1H2112		Marco 4 carriles RPT de 245 mm	4.477	2011.4
RPT-00856				
1H2120		Marco 2 carriles corredera RPT solera oculta	2.036	887.8
RPT-00855				
1H2125		Marco corredera RPT solera oculta	1.0654	467.8
RPT-00866				
1H2121		Marco 3 carriles corredera RPT solera oculta	3.006	1327.8
RPT-00868				
1H2122		Marco 4 carriles corredera RPT solera oculta	3.976	1756.7
RPT-00869				
1H2130		Hoja corredera RPT	0.710	341.3
RPT-00824				

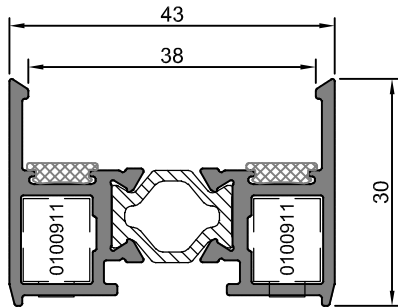
Referencia	Diseño	Descripción	Peso (Gr/mt)	Perímetro Total(mm)
1H2135		Hoja de cruce de 43mm	0.482	203.7
A-15540				
1H2150		Cruce con refuerzo de 192mm	1.220	431.4
A-15536				
1H2160		Tapa de 58.2mm	0.324	179.6
A-15535				
1H2165		Remate solera 37	0.359	167.4
A-16451				
1H2170		Suplemento 37	1.079	280.4
A-16452				
1H2175		Canal desagüe	0.869	362.7
A-16455				
1H2166		Carril inox		
1H2167		Suplemento Premarco	0.933	402
A-16797				
1H2180		Perfil cierre de 4 hojas	1.059	377
A-16685				
1H2185		Perfil esquinero Hidden	0.556	261.7
A-16686				

Referencia	Diseño	Descripción	Peso (Gr/mt)	Perímetro Total(mm)
1H2190		Tapa perfil esquinero Hidden	0.362	125.2
A-16687				
1H2140		Hoja esquina RPT	0.673	273
RPT-00863				
1H2137		Clip Pocket	0.387	194
A-16771				
1H2138		Remate interior	1.000	462
A-16772				
1H2136		Hoja cruce simple	0.606	232
A-16739				

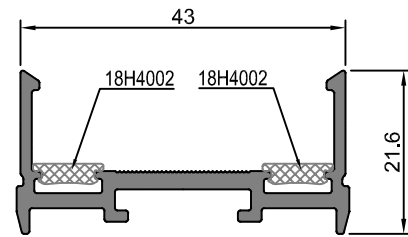




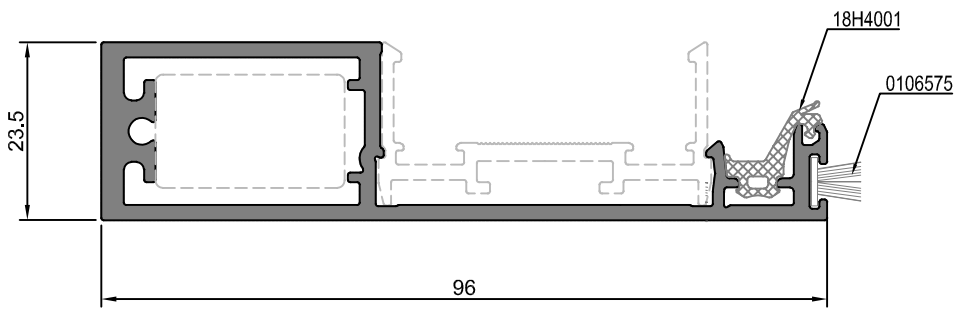
1H2112 (Escala 0.75:1)



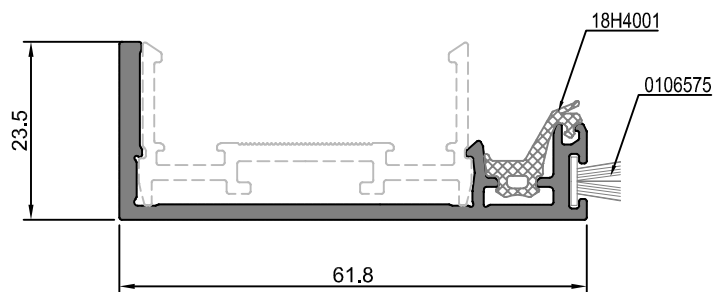
1H2130



1H2135

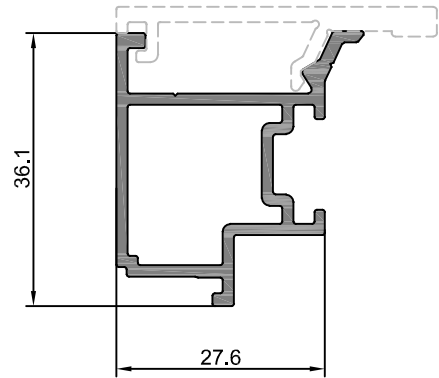
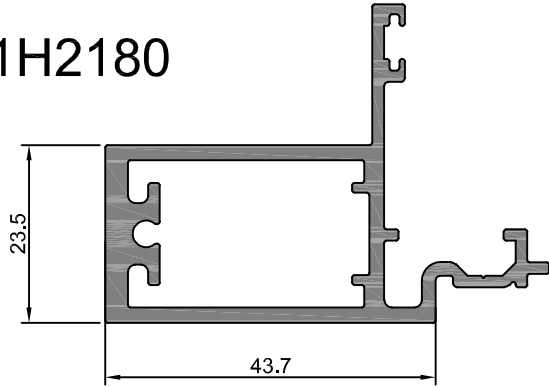


1H2150

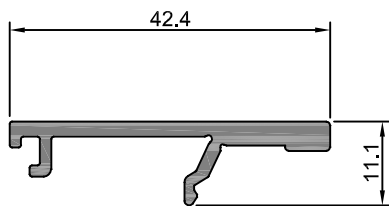


1H2136

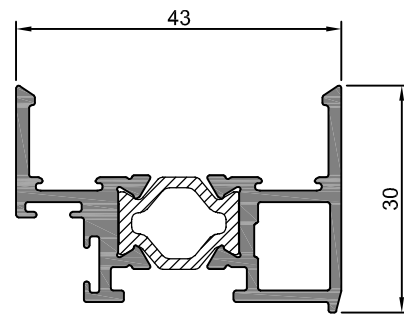
1H2180



1H2185

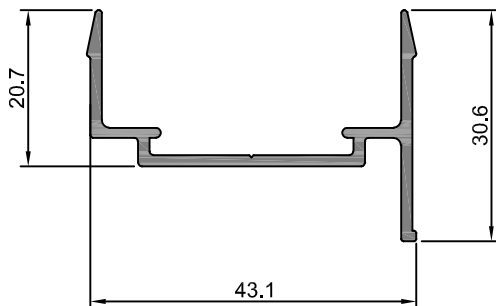


1H2190

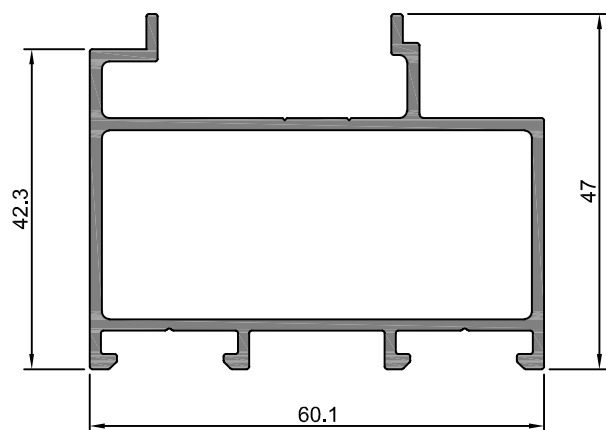


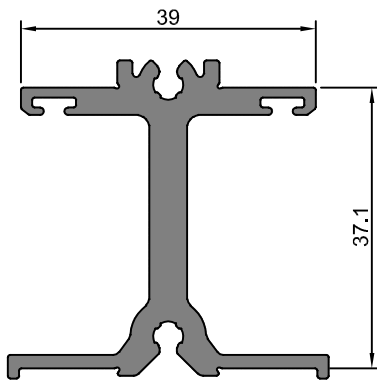
1H2140

1H2137

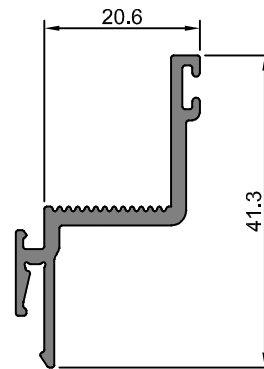


1H2138



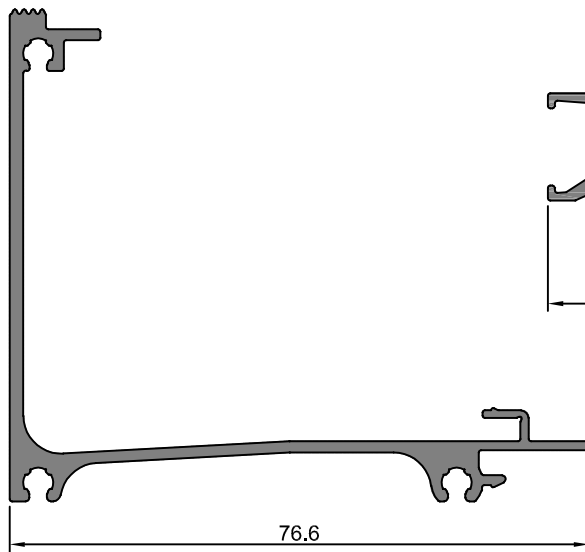
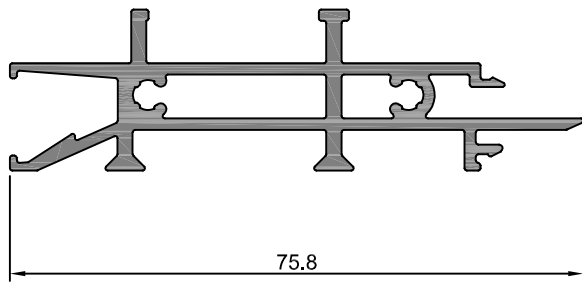


1H2170

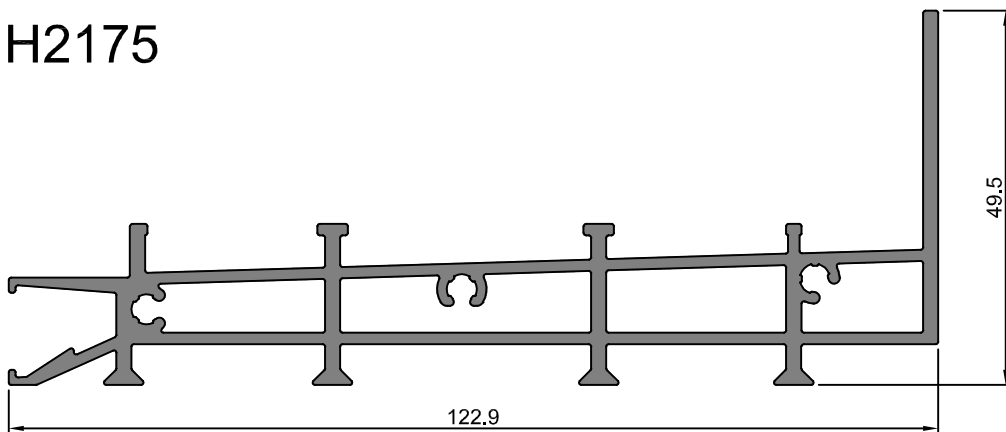


1H2165

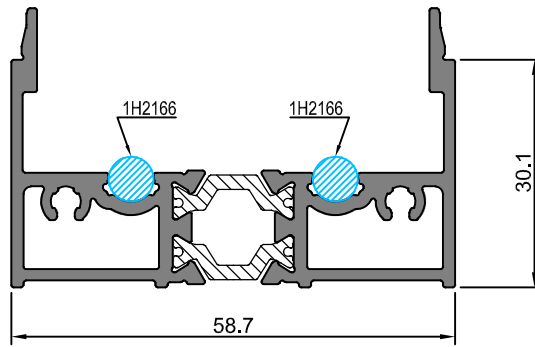
1H2167



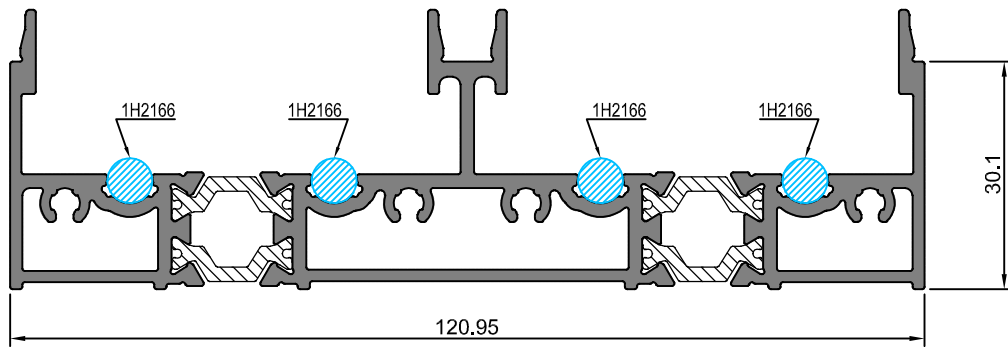
1H2175



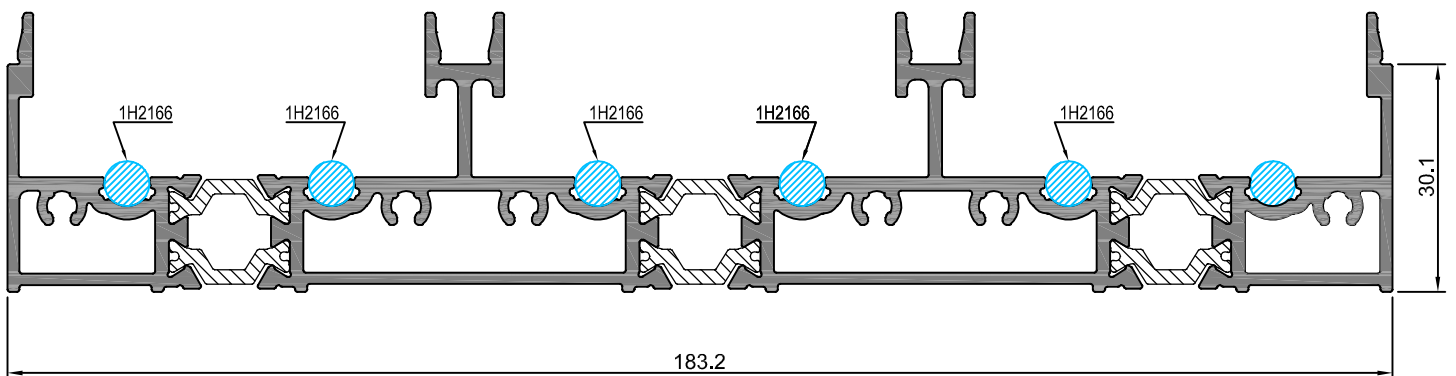
1H2109



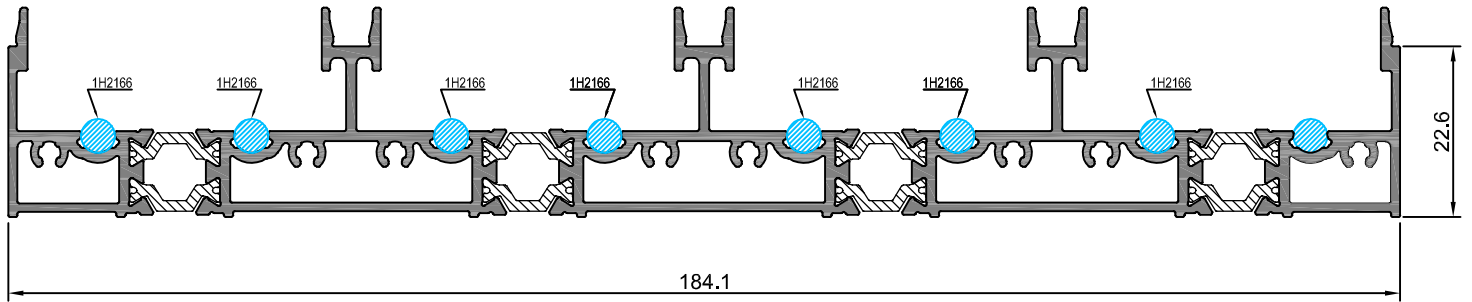
1H2125



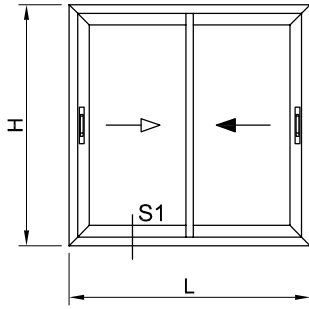
1H2120



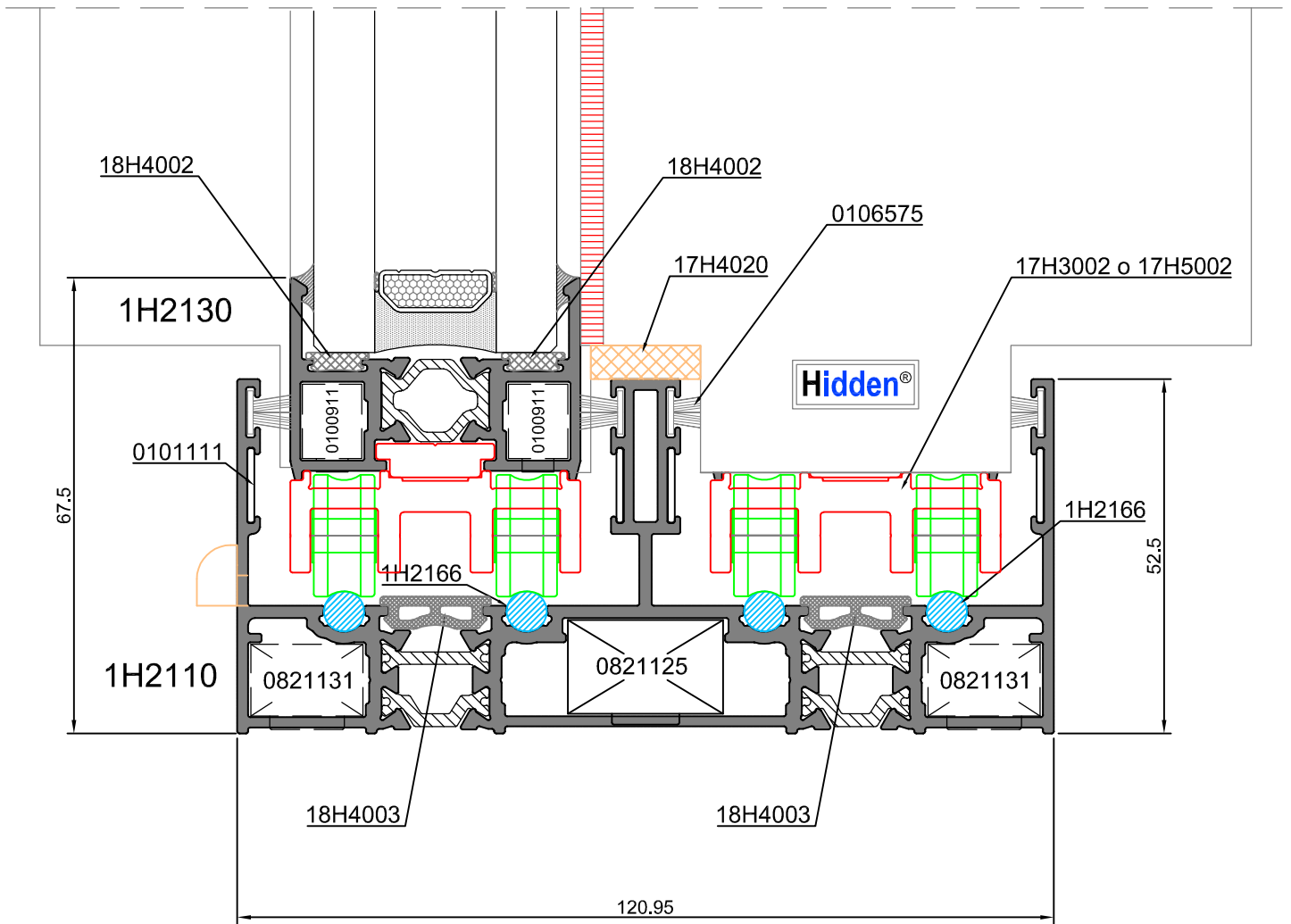
1H2121



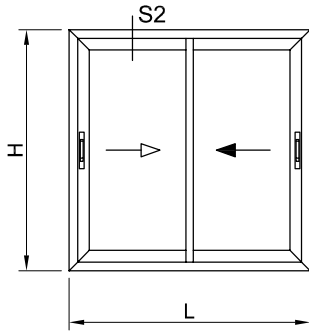
1H2122 (Escala 0.75:1)



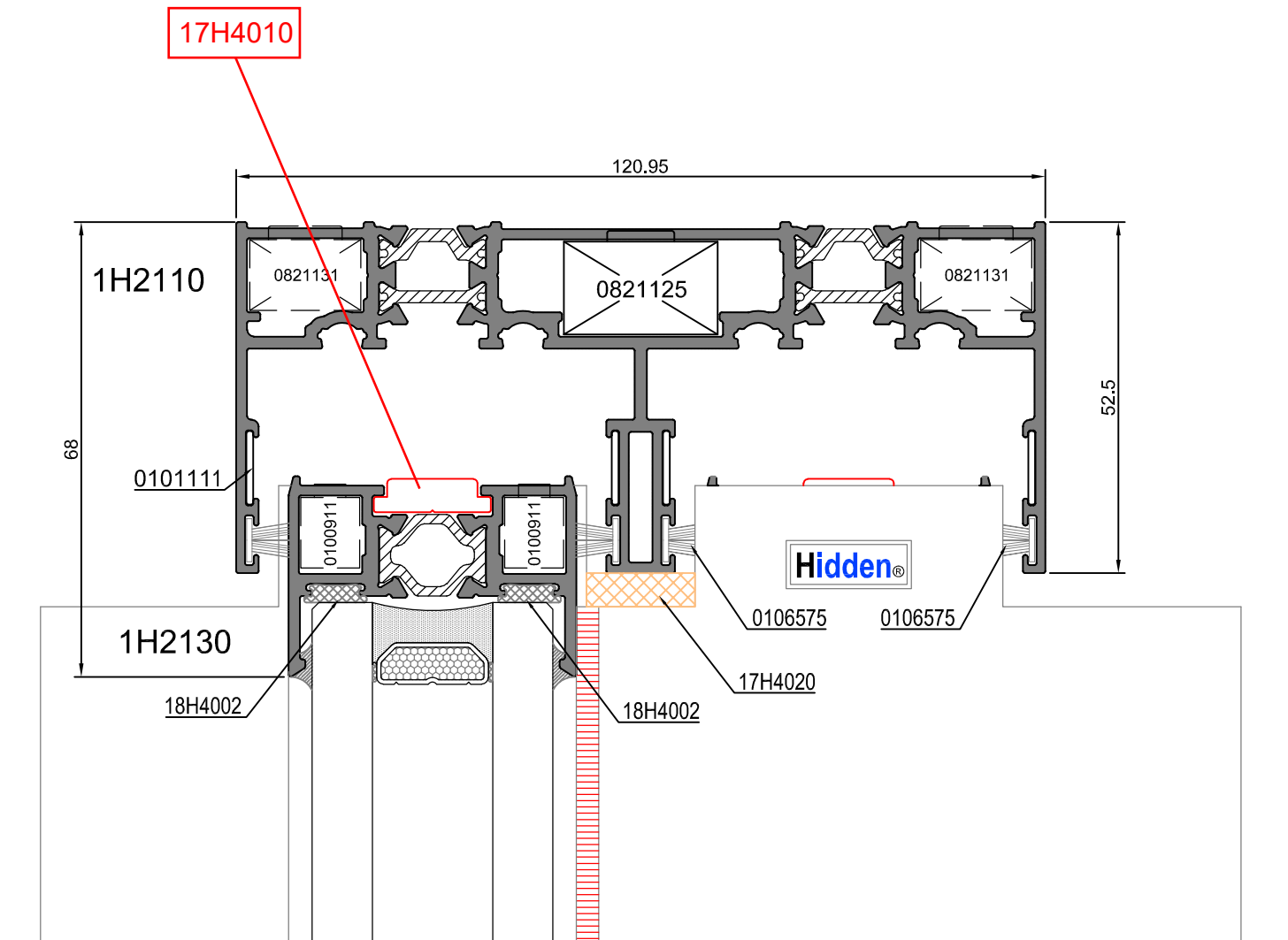
SECCIÓN 1



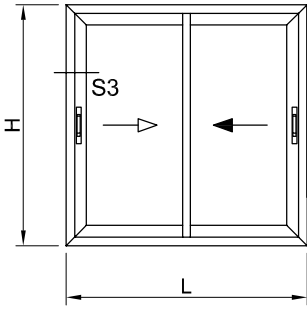
Escala 1:1



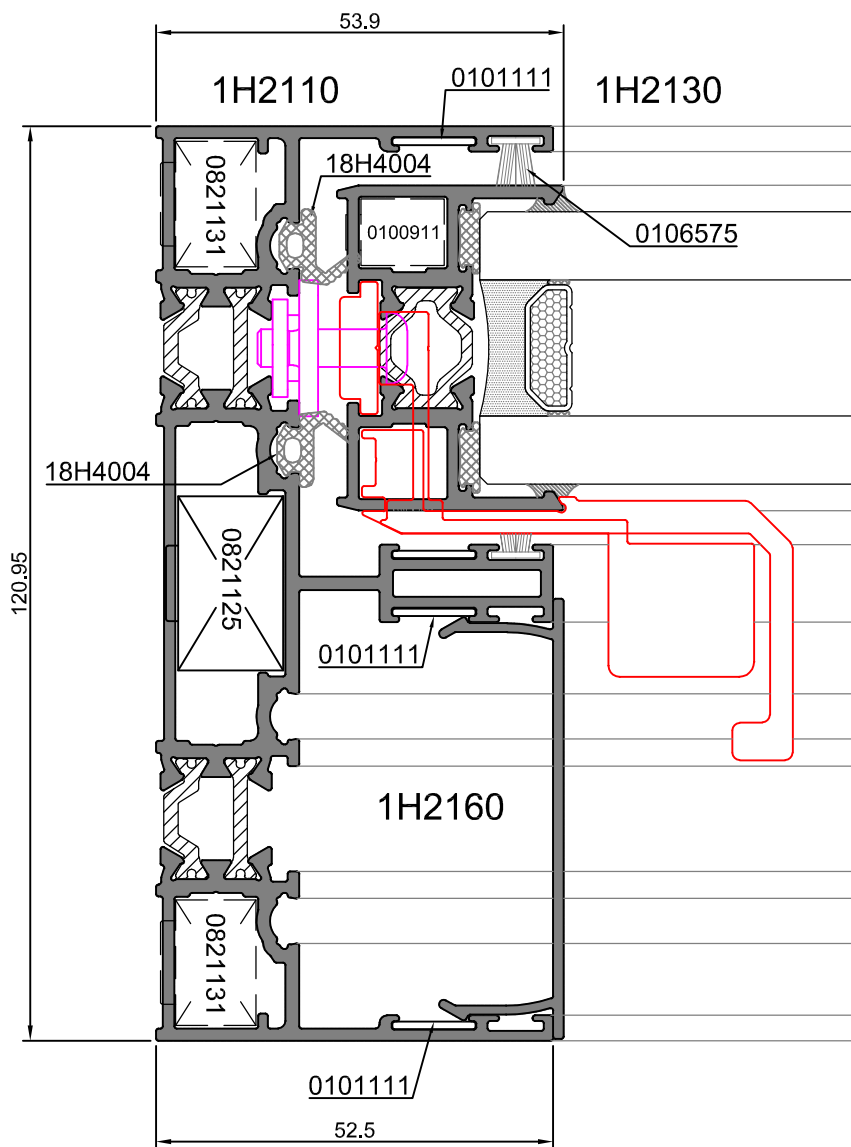
SECCIÓN 2



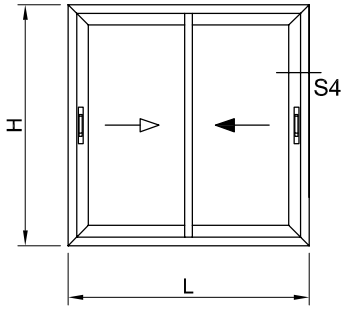
Escala 1:1



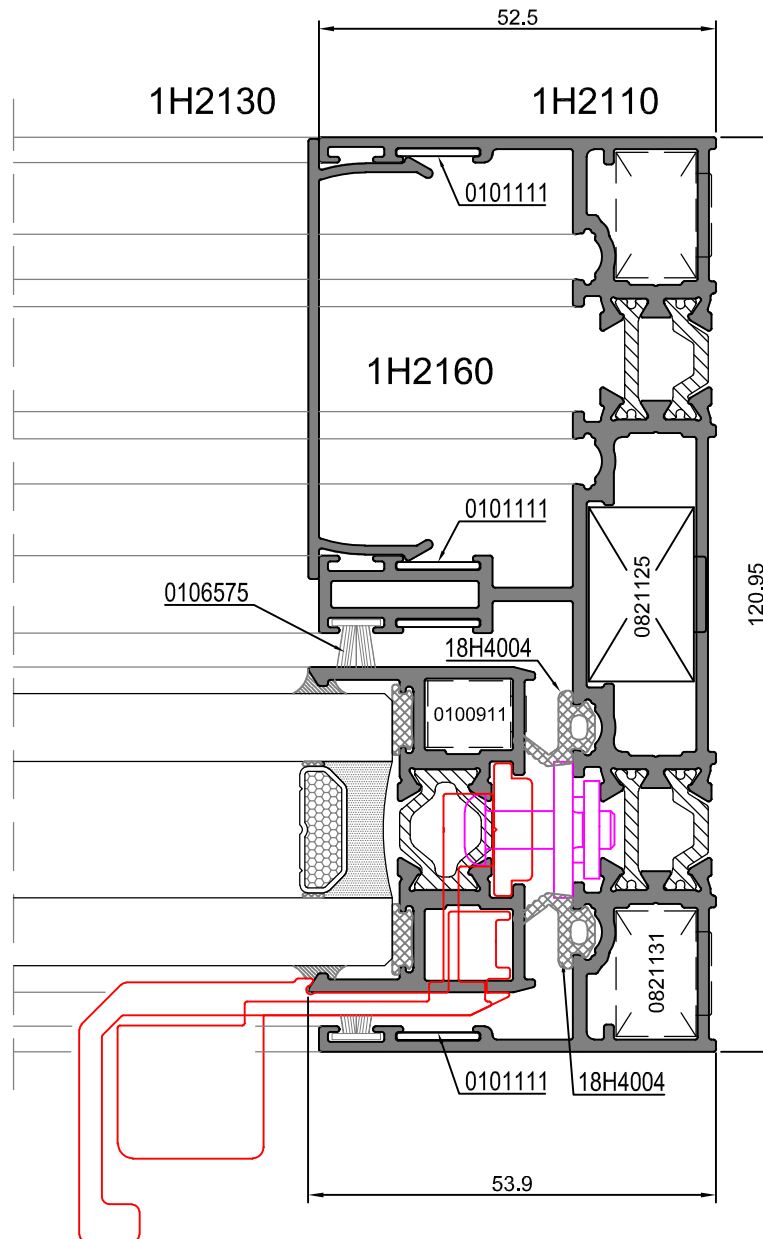
SECCIÓN 3



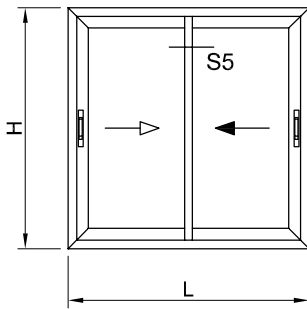
Escala 1:1



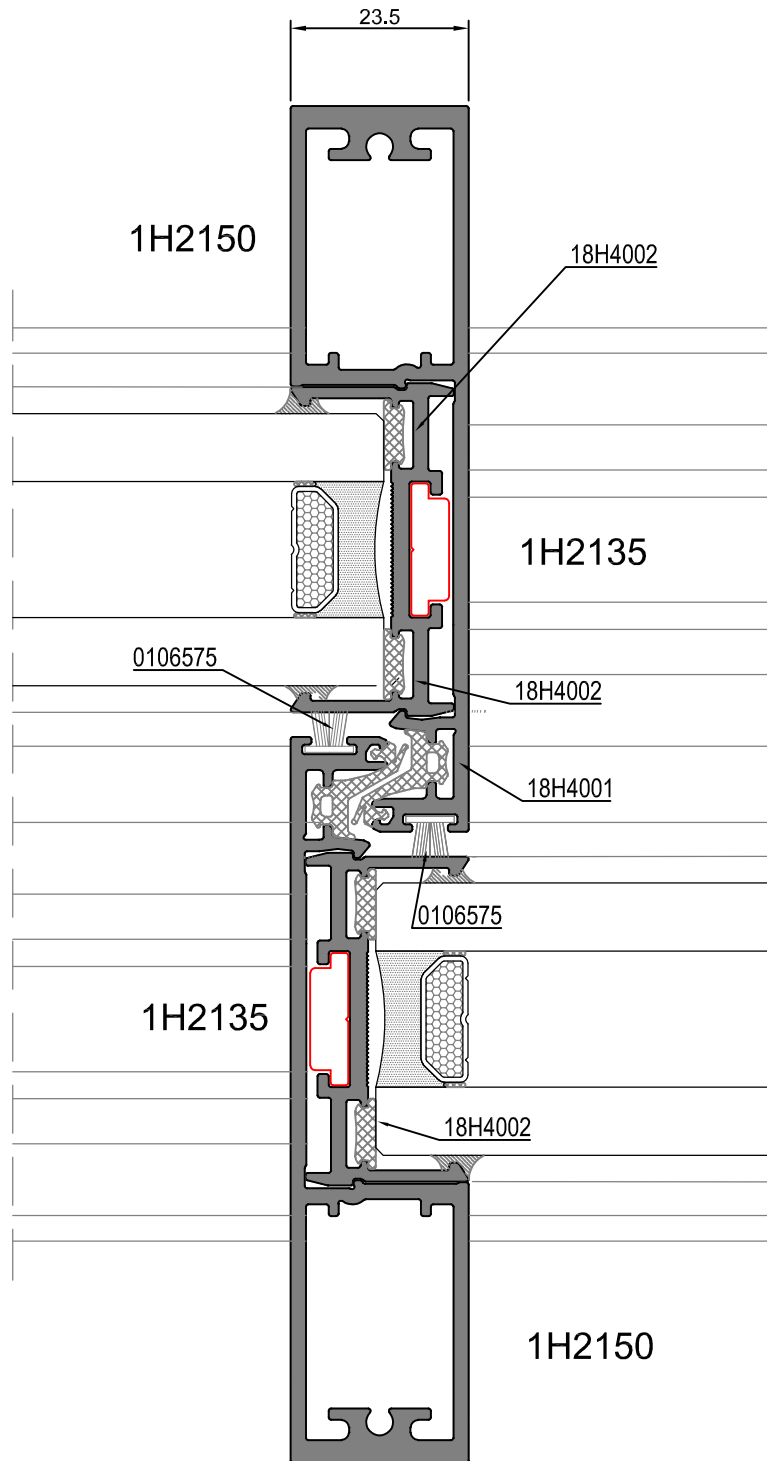
SECCIÓN 4



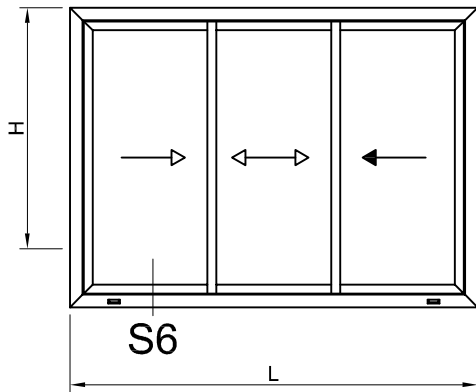
Escala 1:1



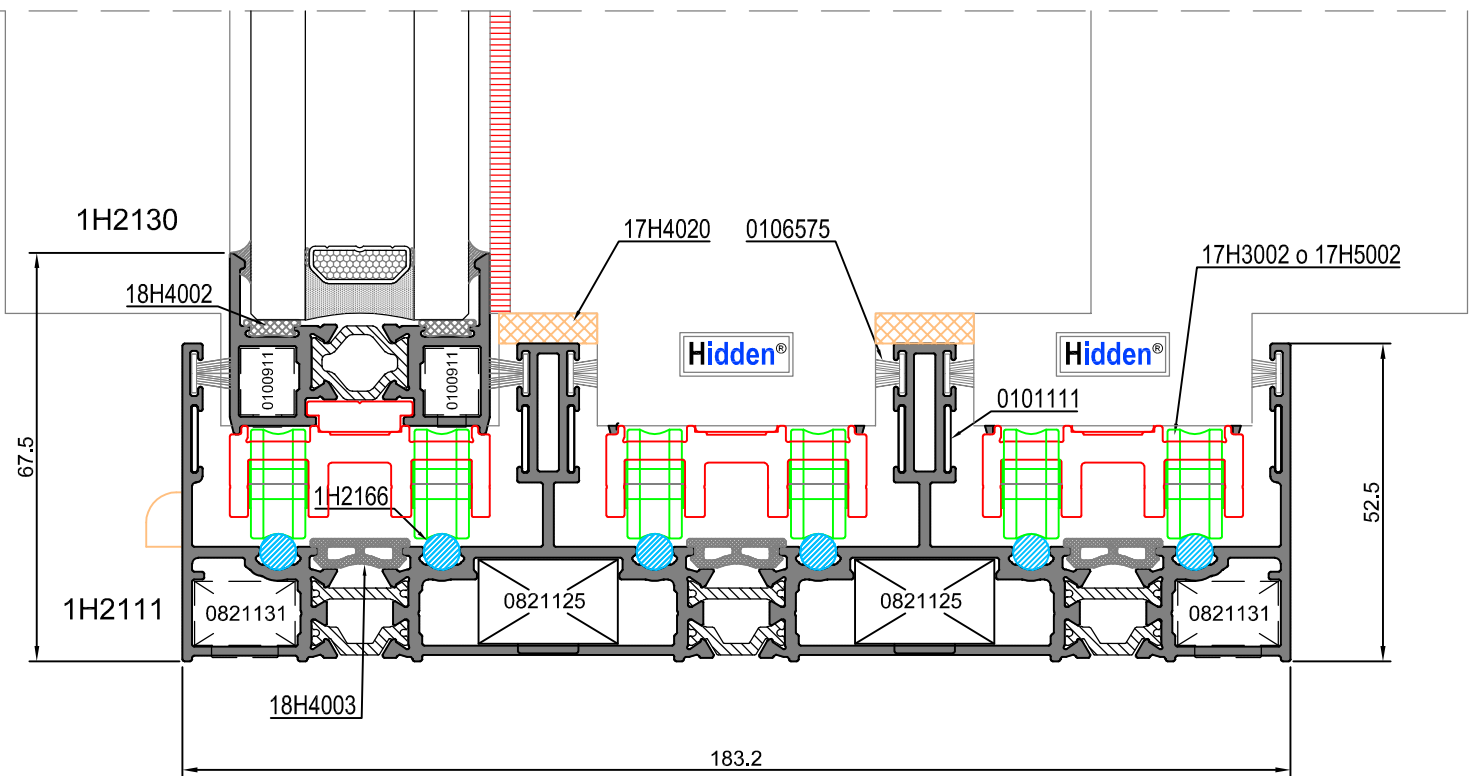
SECCIÓN 5



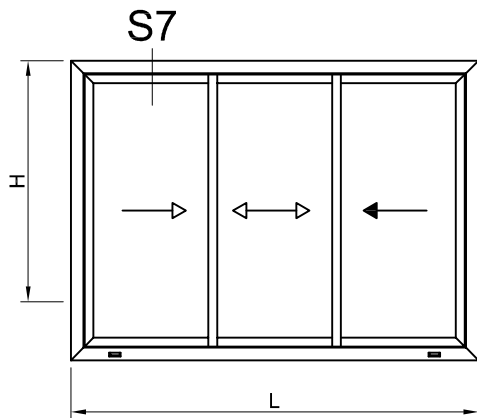
Escala 1:1



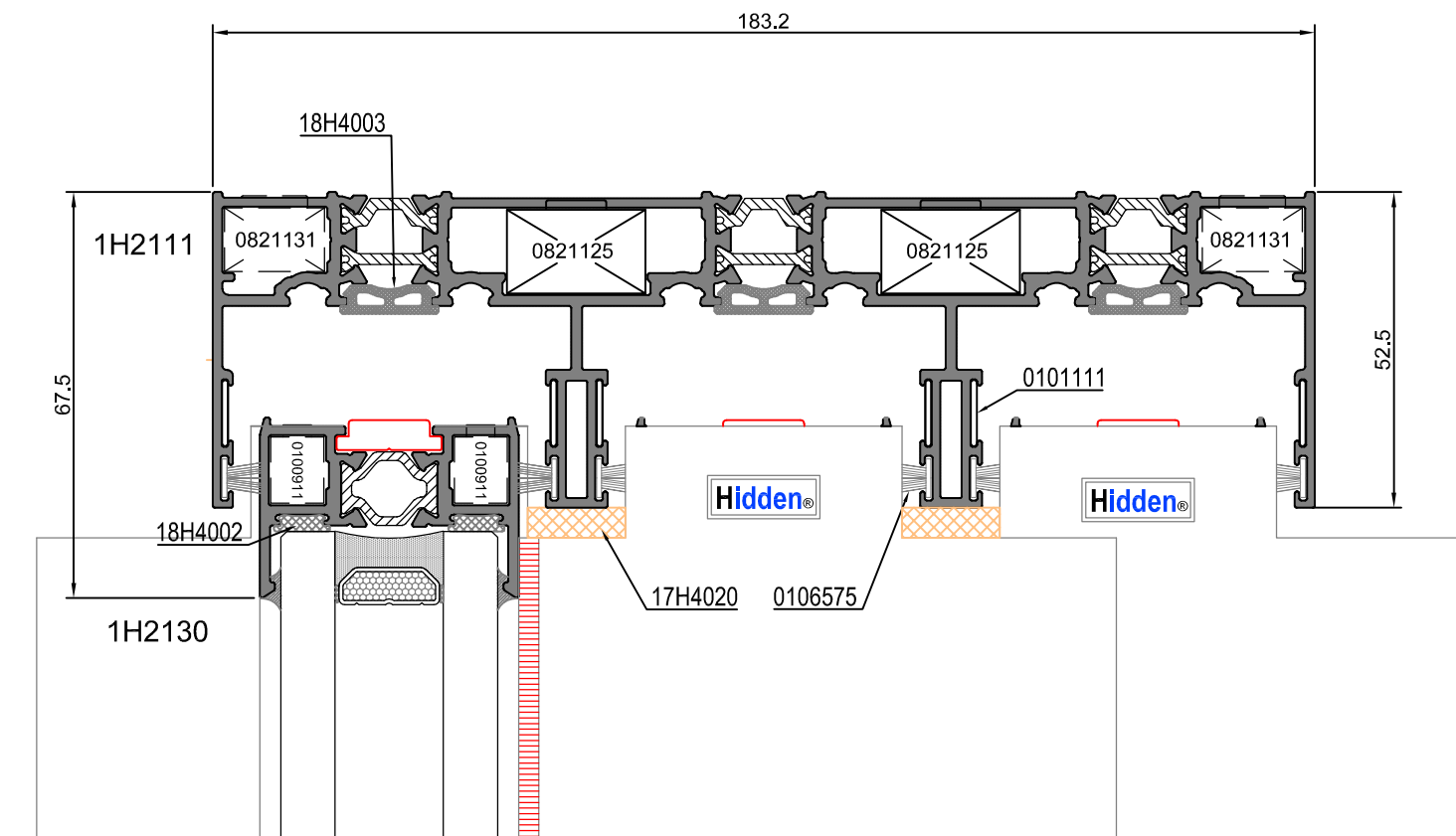
SECCIÓN 6



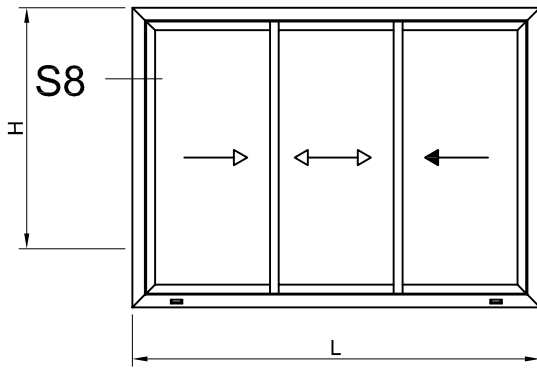
Escala 0,8:1



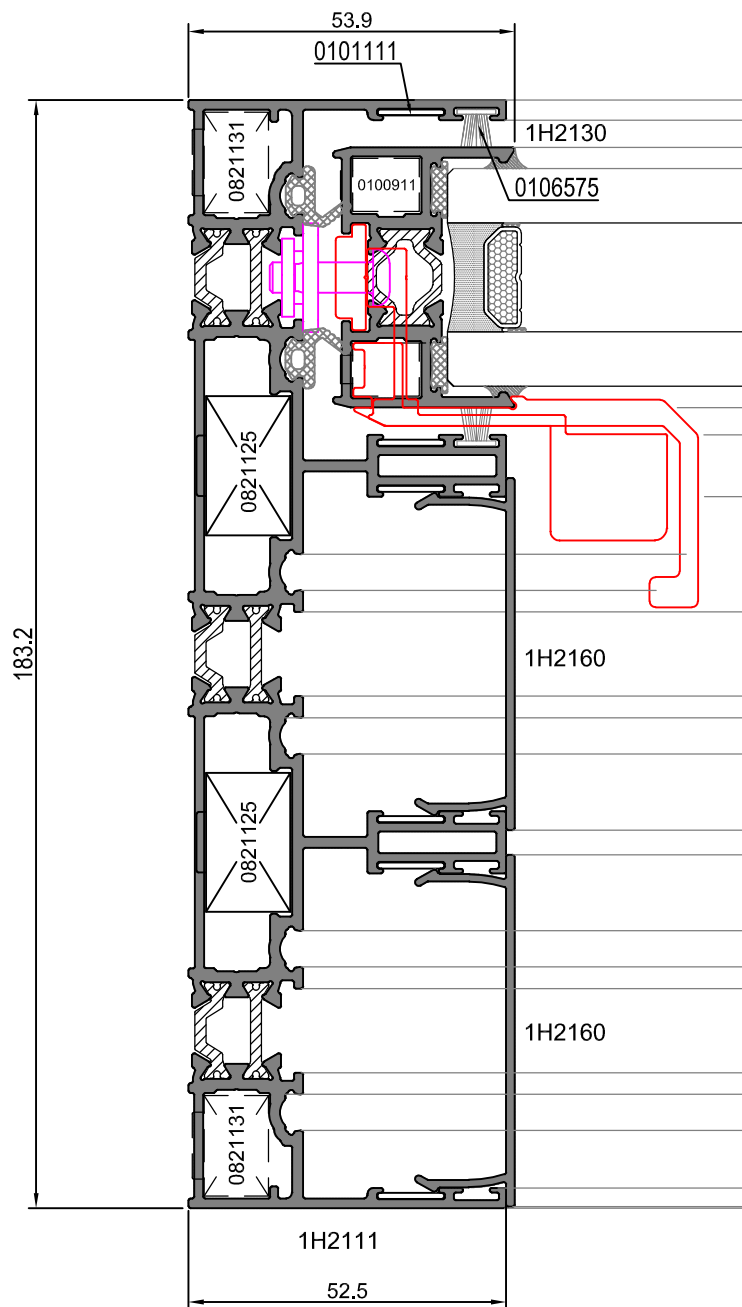
SECCIÓN 7



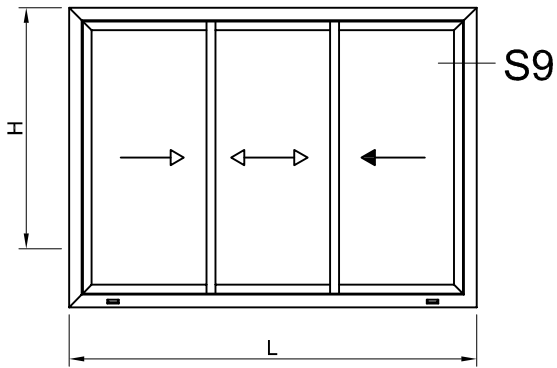
Escala 0,8:1



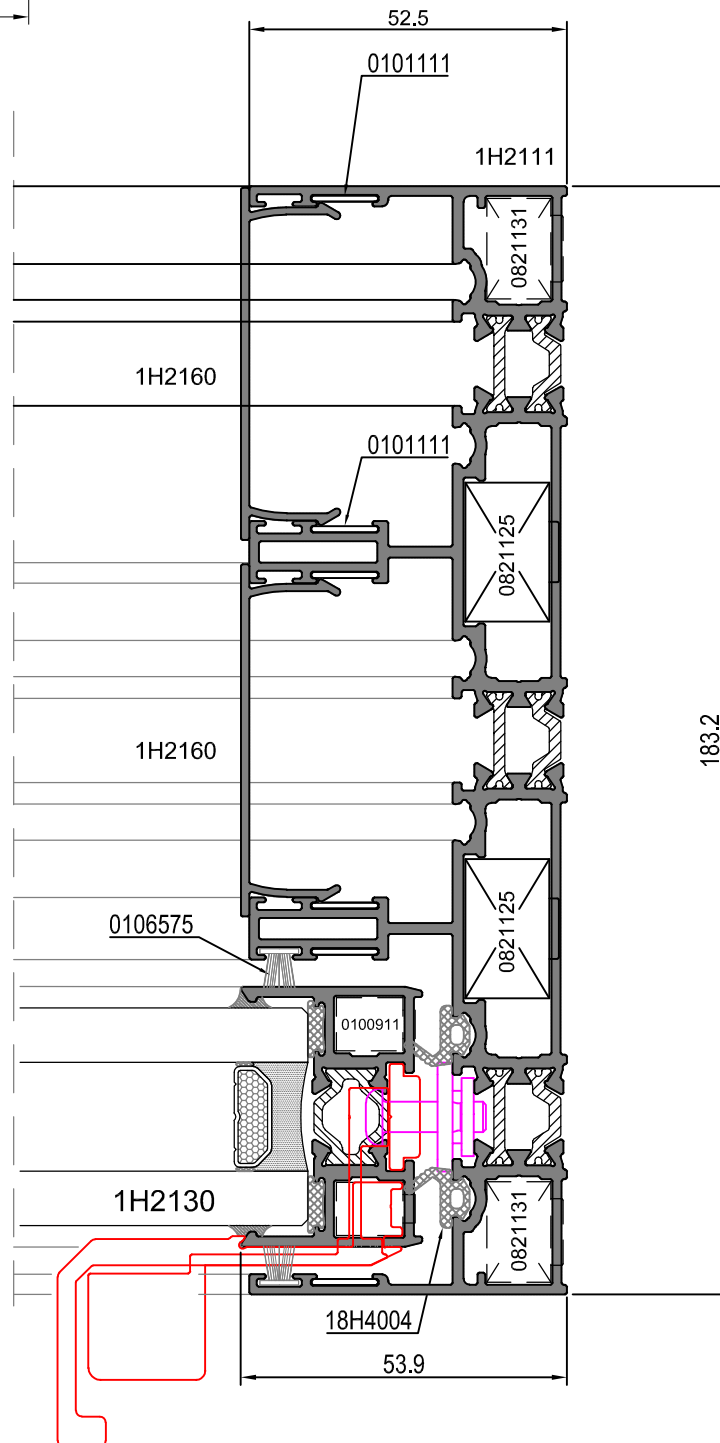
SECCIÓN 8



Escala 0,8:1

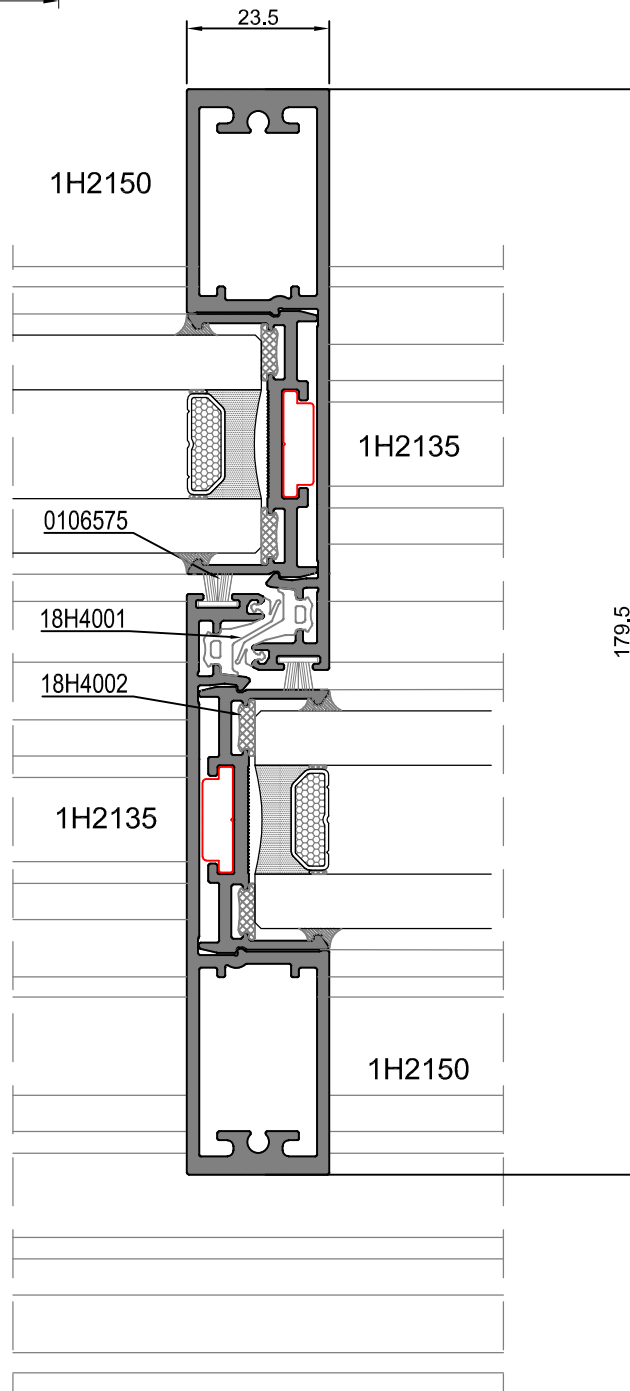
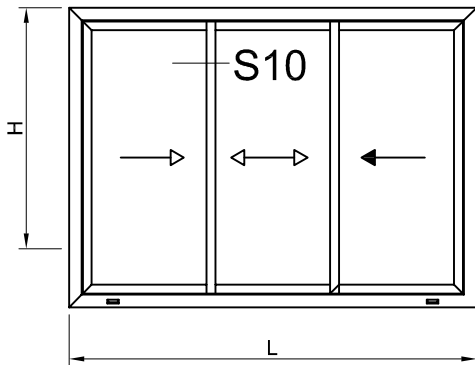


SECCIÓN 9



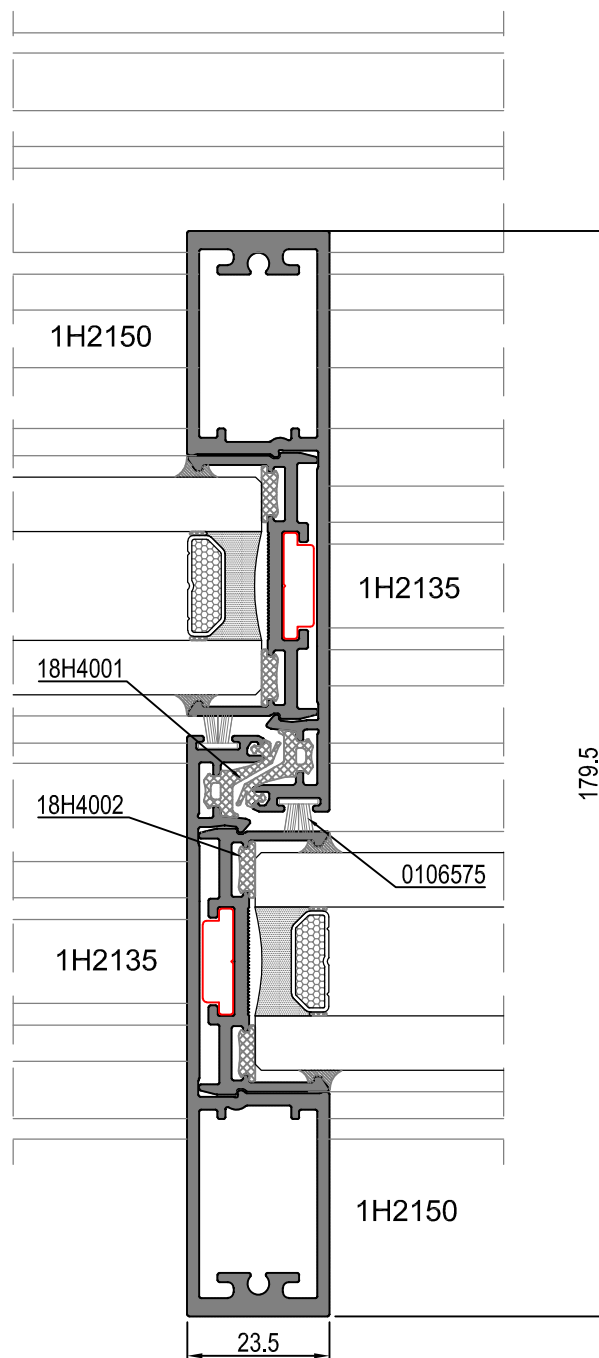
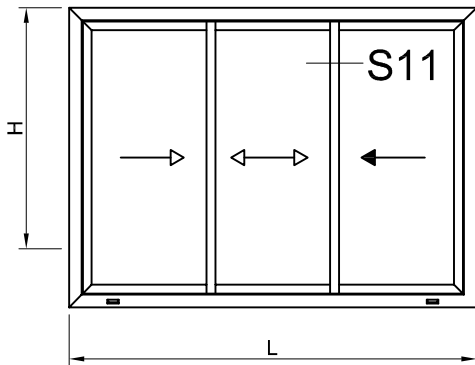
Escala 0,8:1

SECCIÓN 10



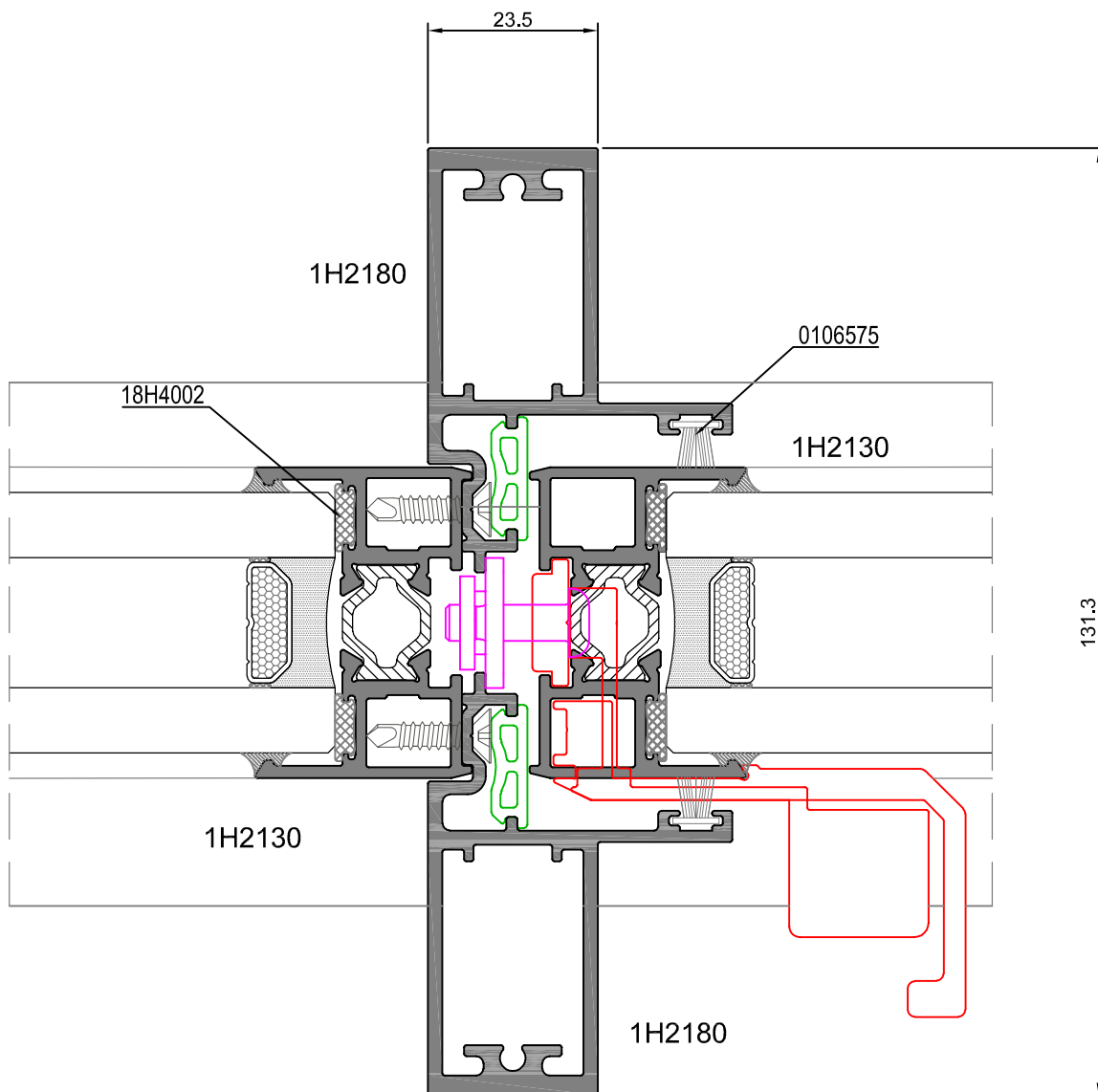
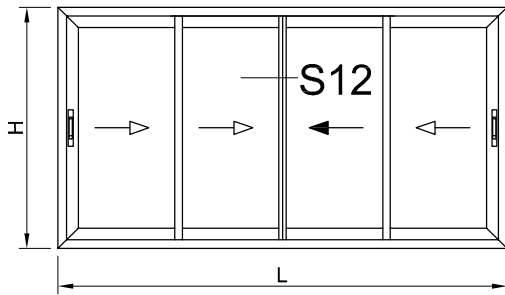
Escala 0,8:1

SECCIÓN 11



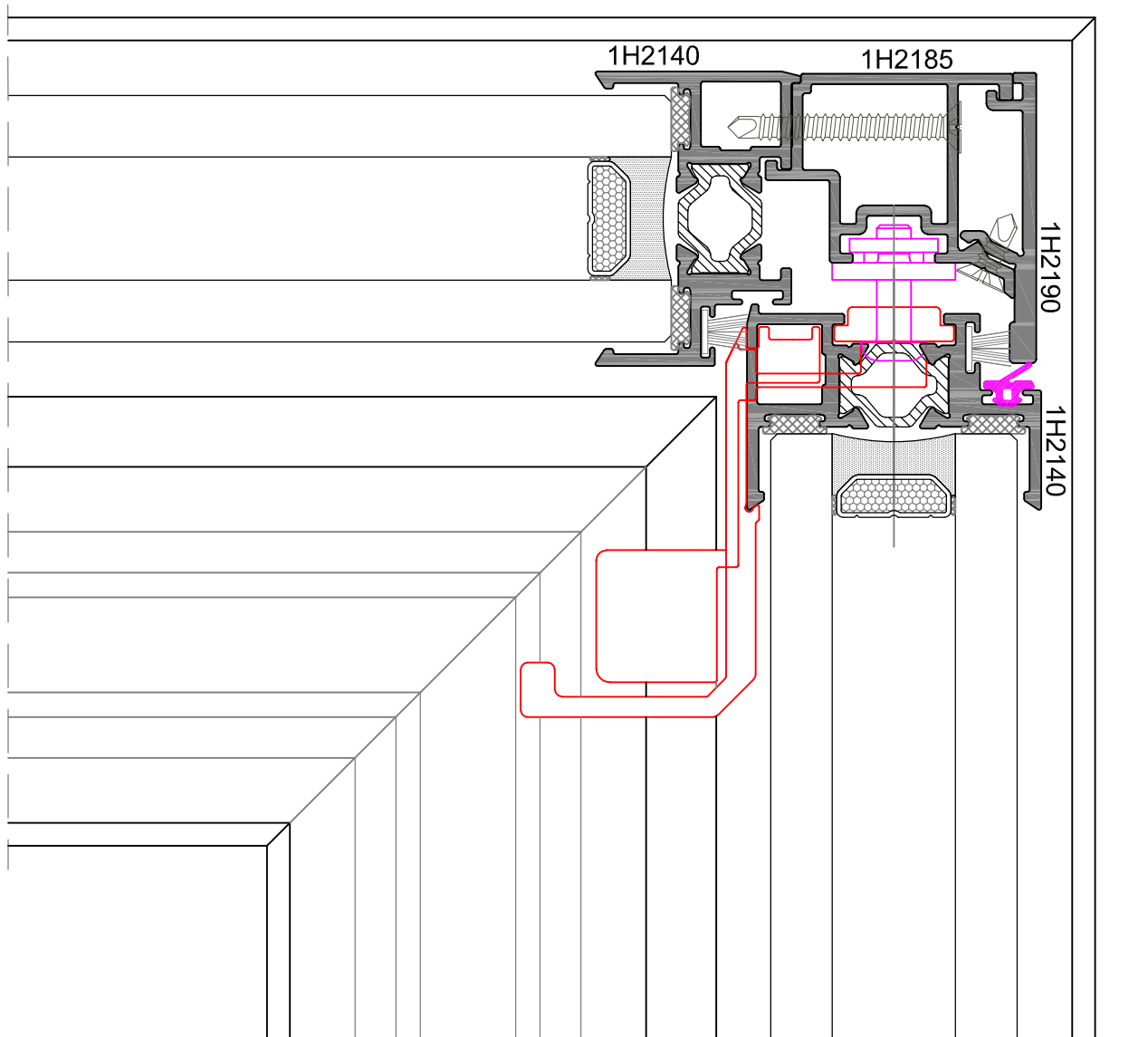
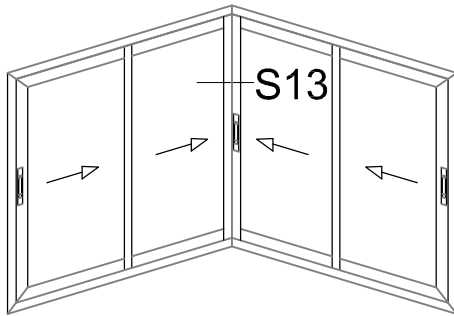
Escala 0,8:1

SECCIÓN 12

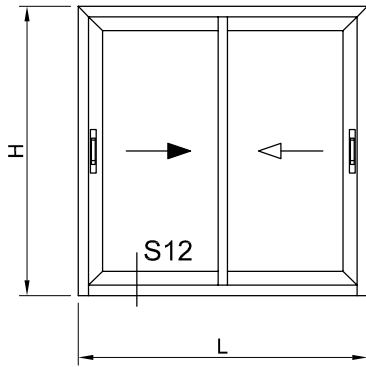


Escala 1:1

SECCIÓN 13

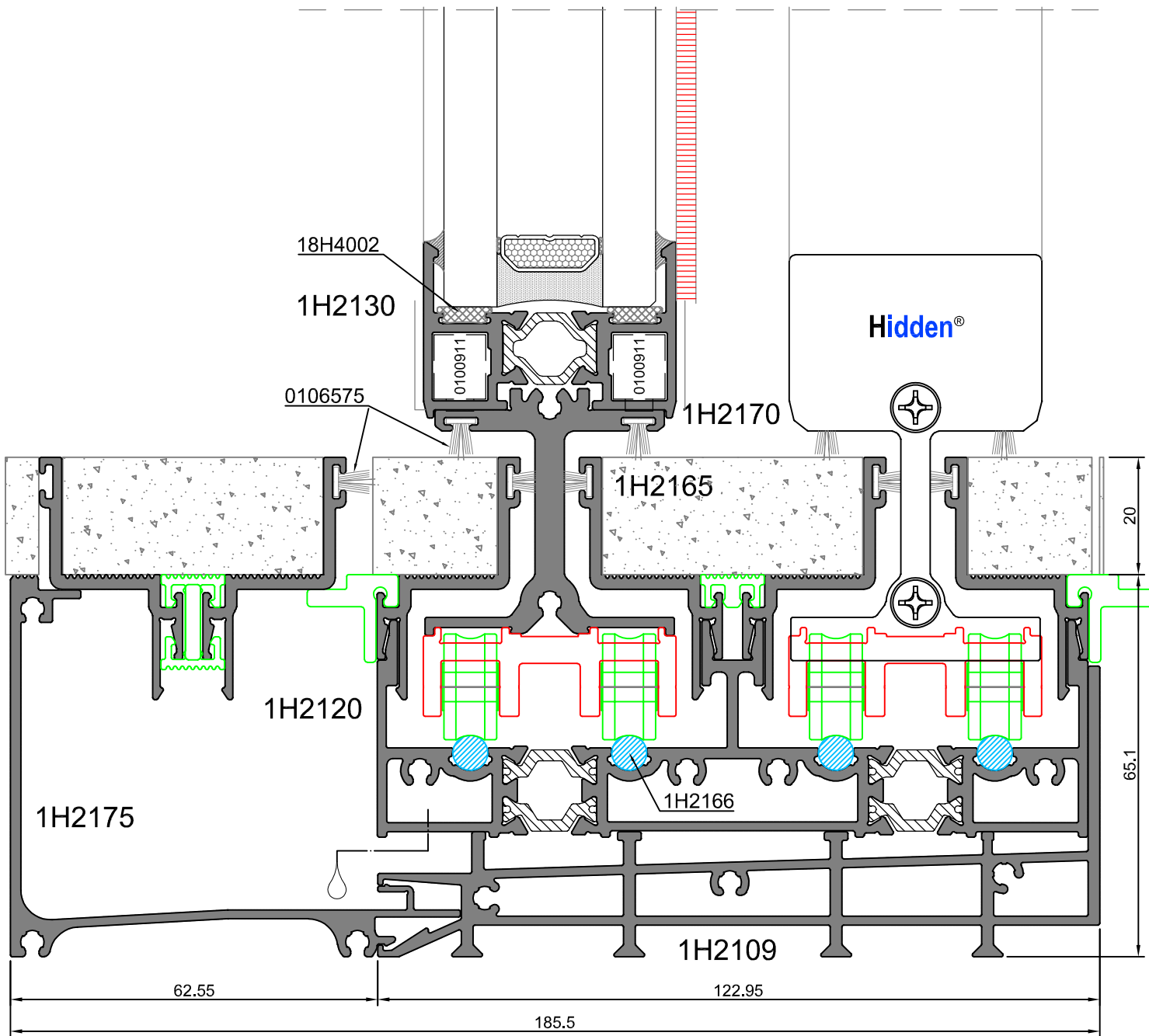


Escala 1:1



Solera Oculta

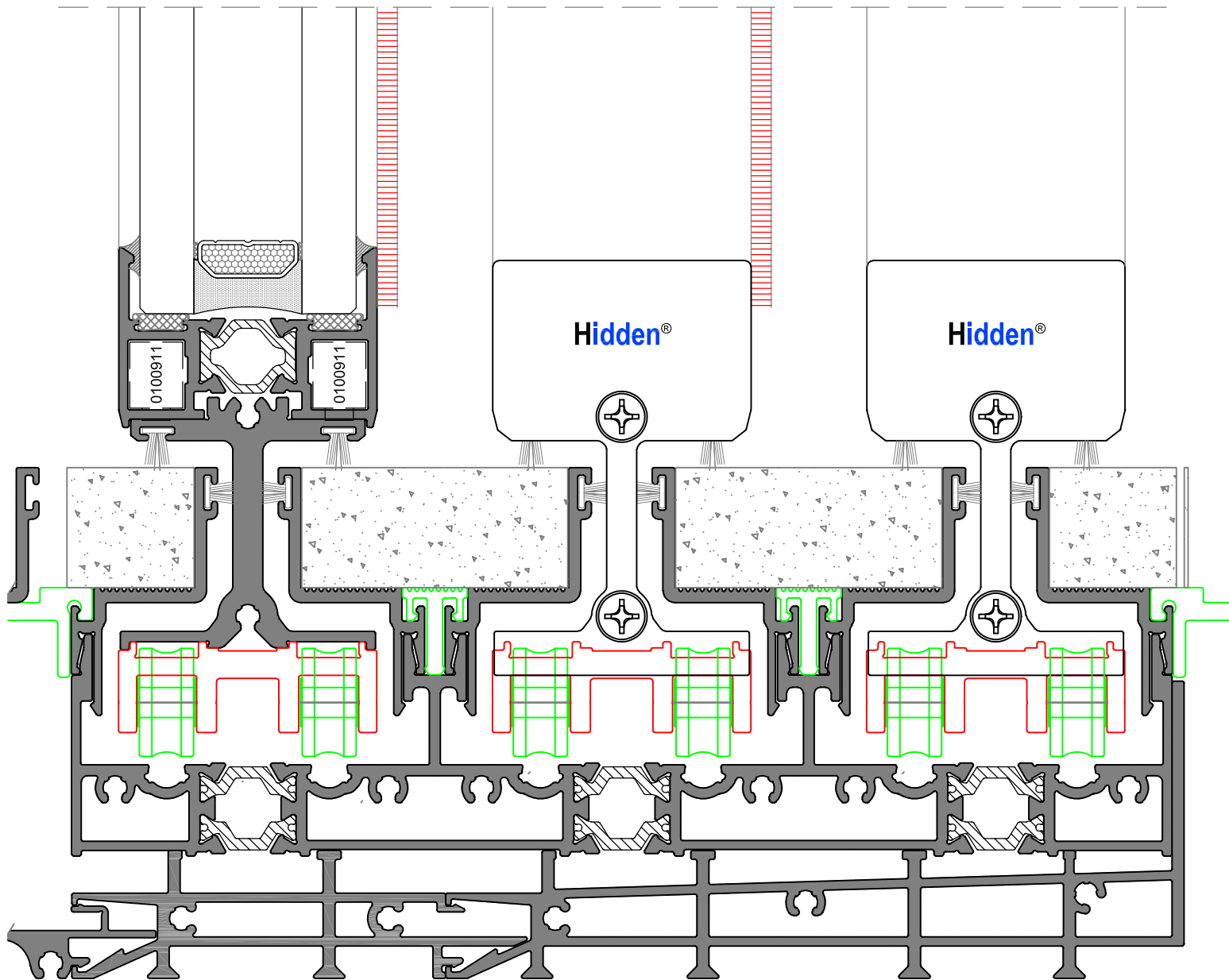
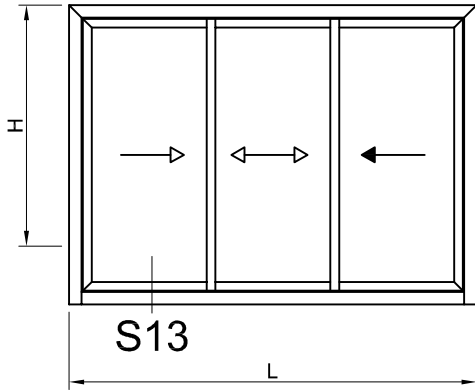
SECCIÓN 12



Escala 1:1

Solera Oculta

SECCIÓN 13

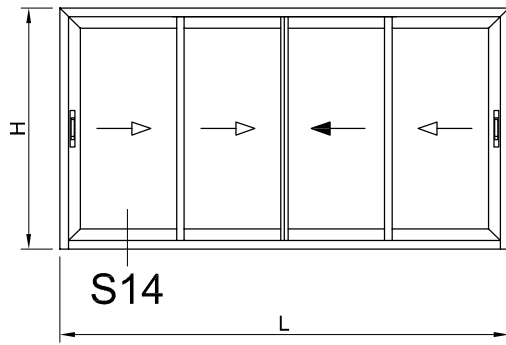


Escala 1:1

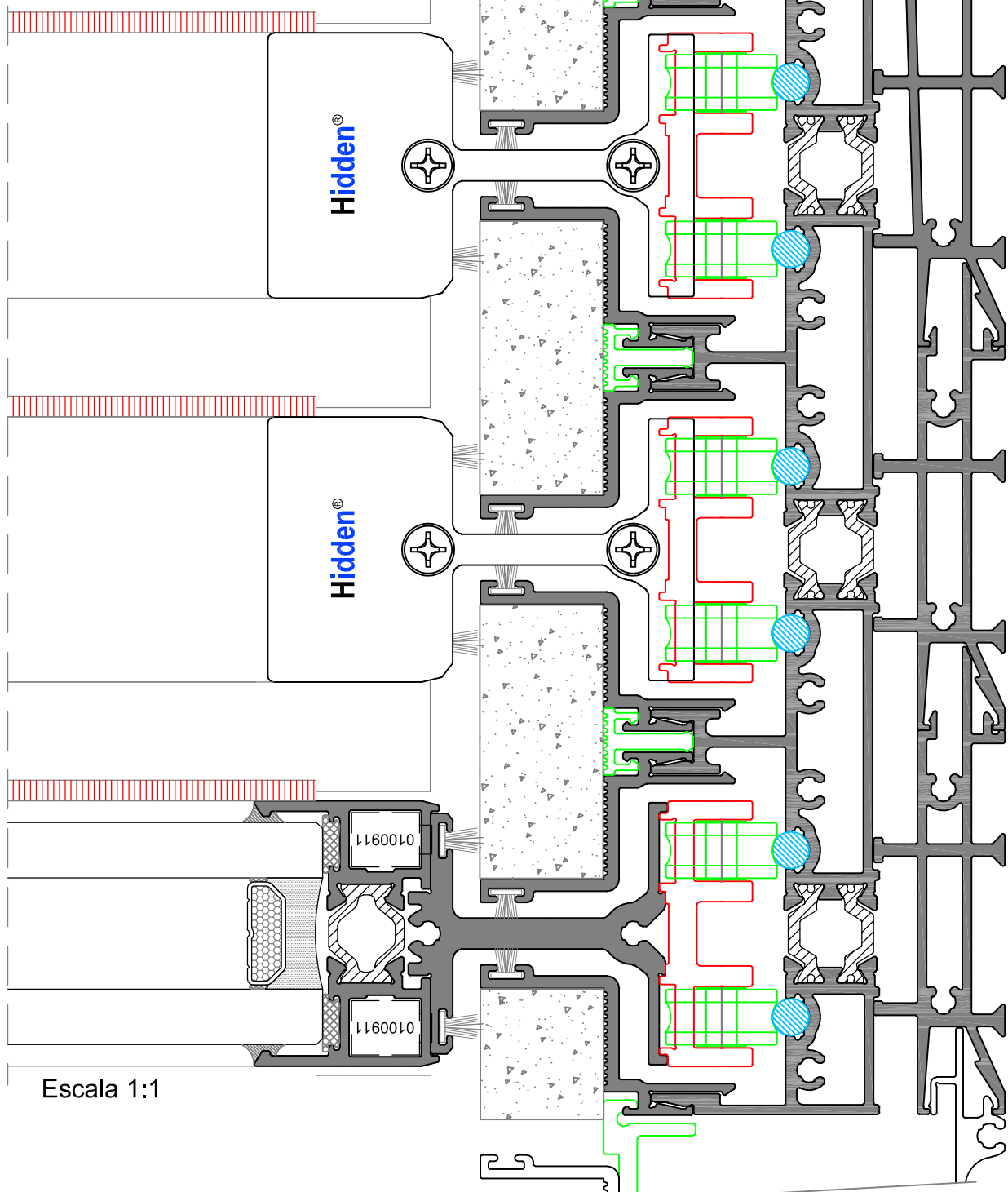
aluminio

Secciones

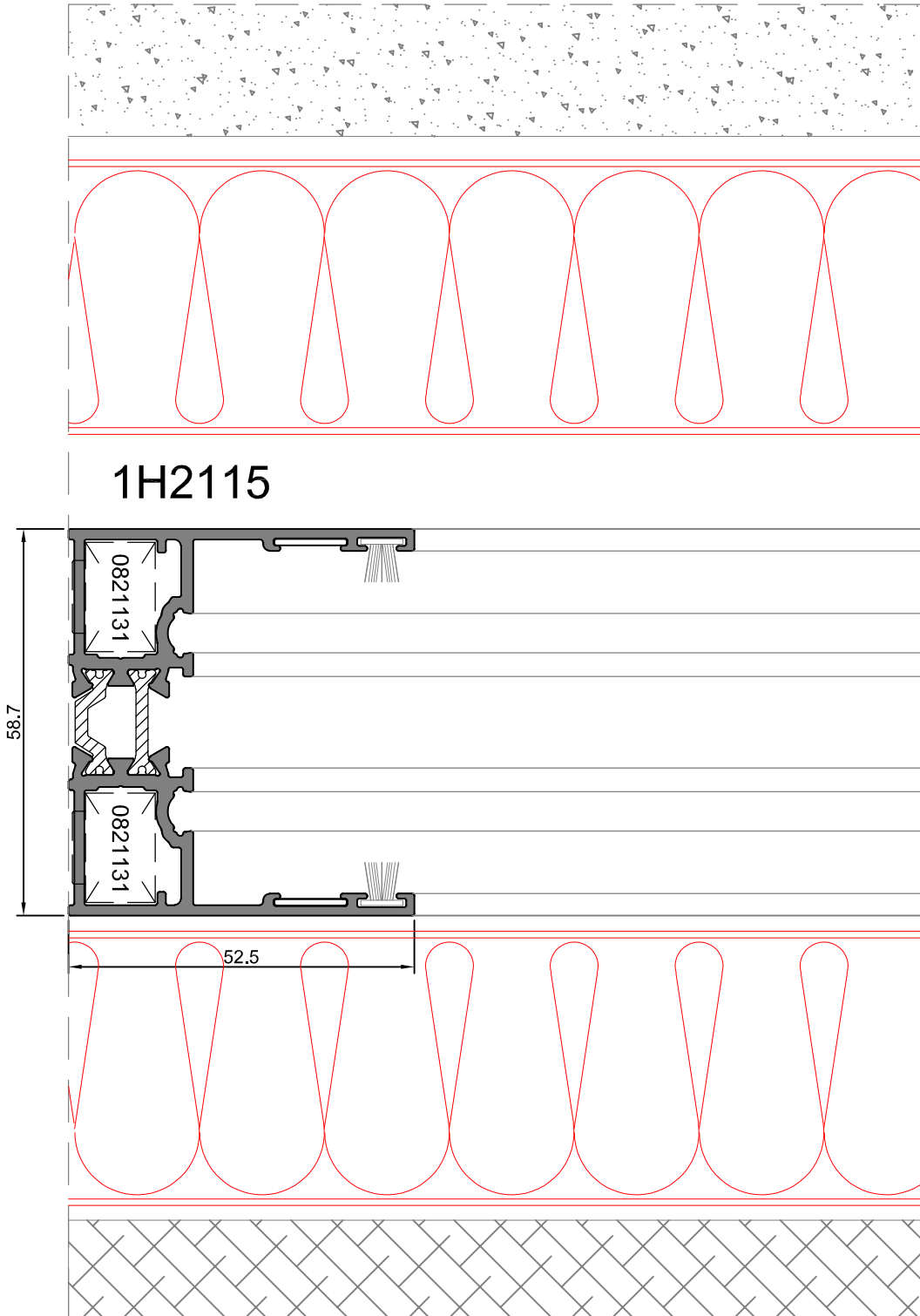
Solera Oculta



SECCIÓN 14

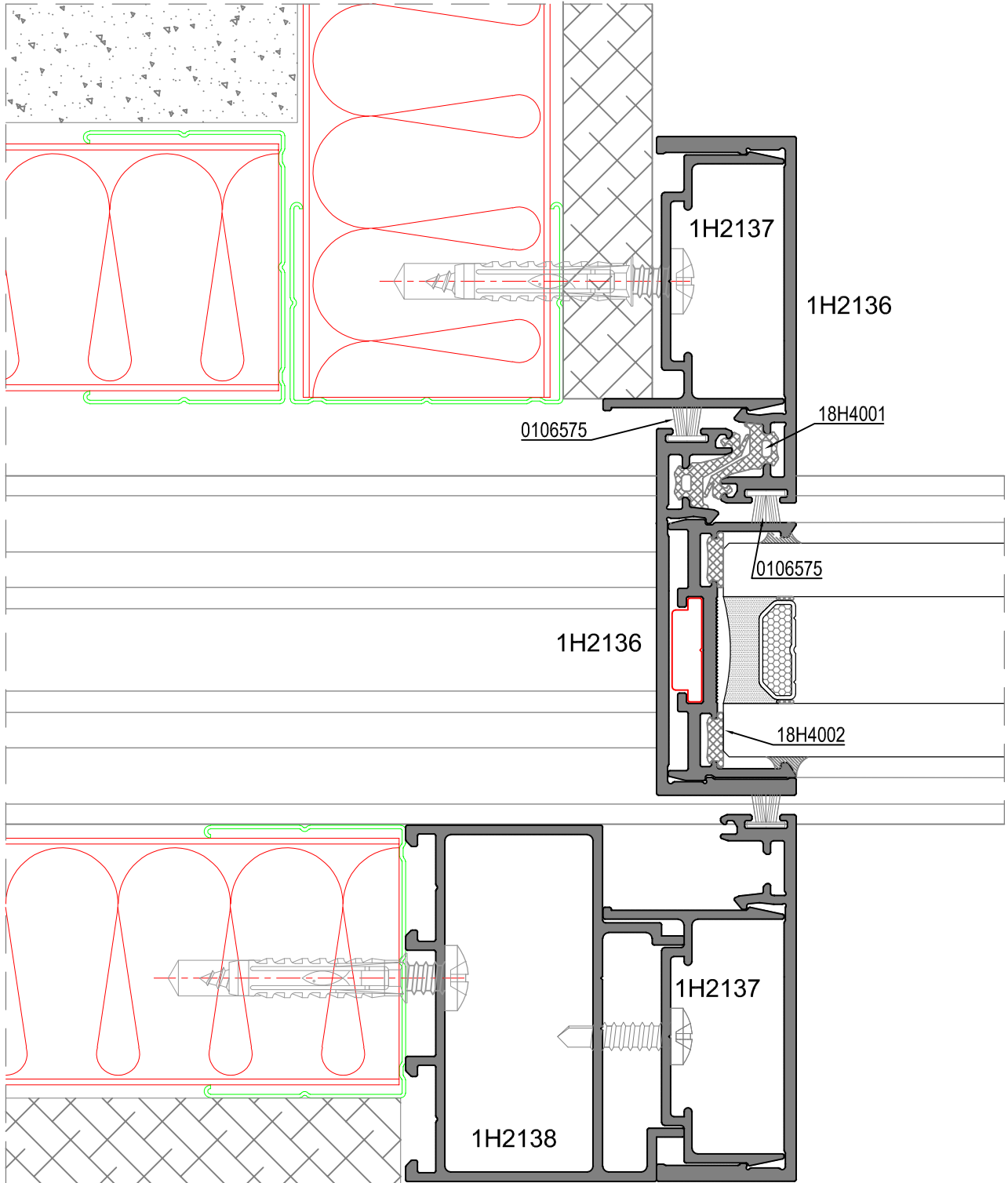


Solución Pocket



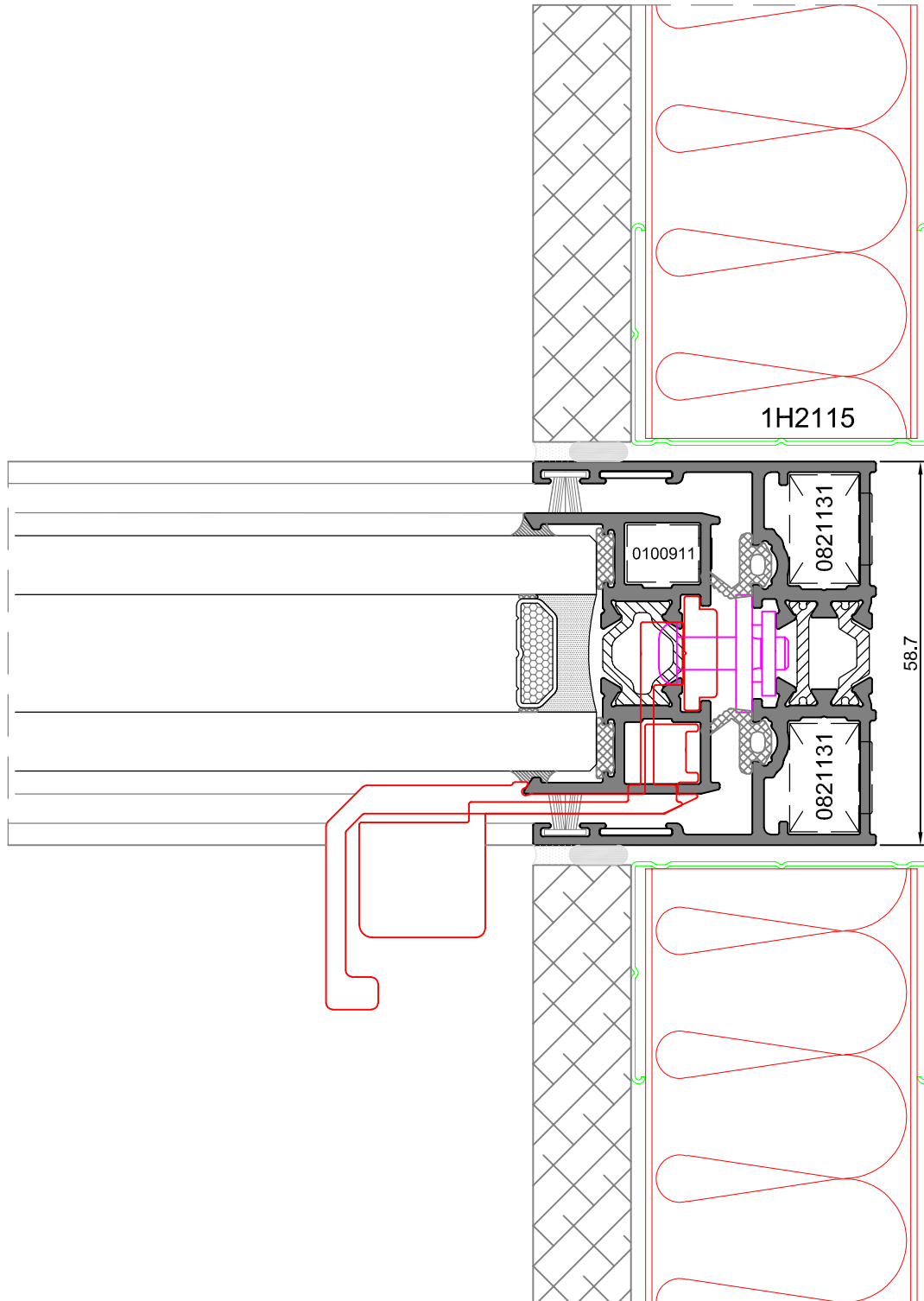
Escala 1:1

Solución Pocket



Escala 1:1

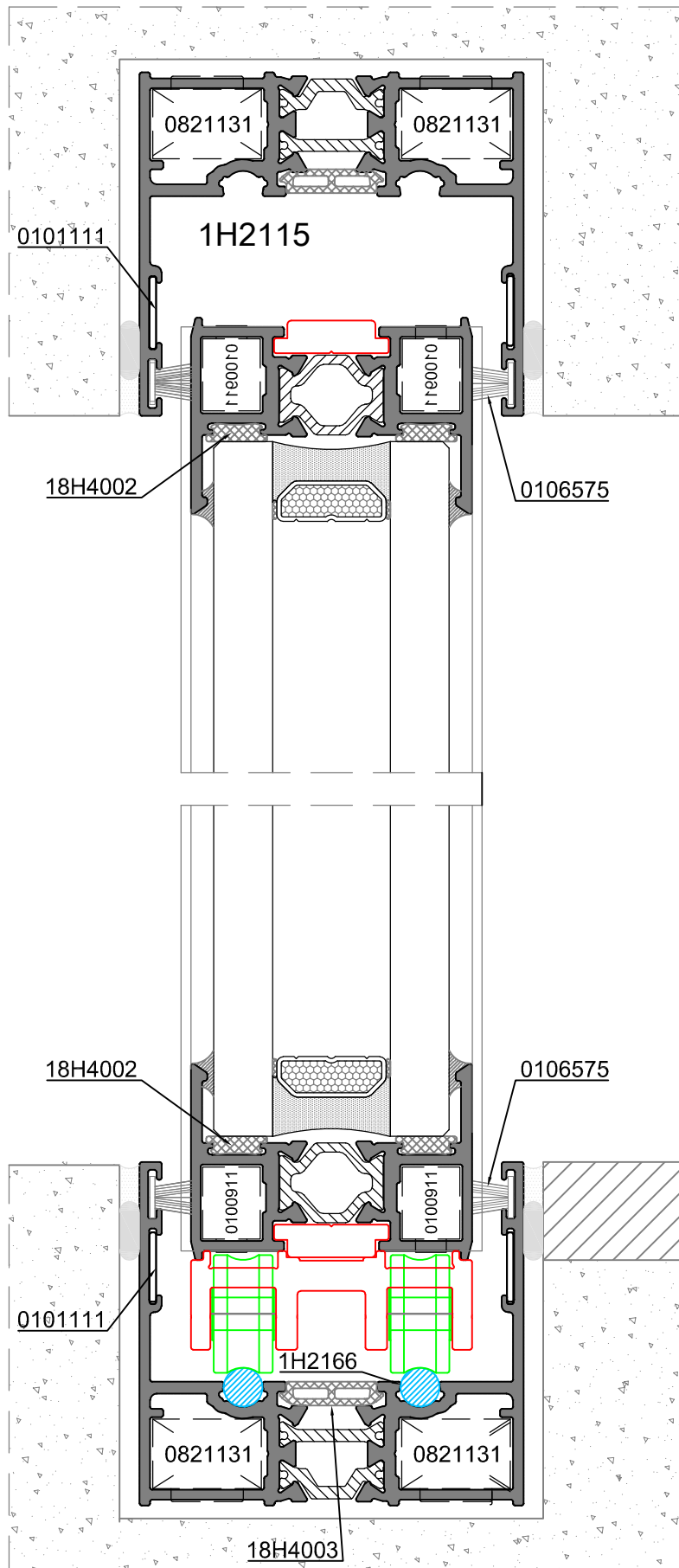
Solución Pocket



Escala 1:1

aluminio
Solución Pocket

Secciones

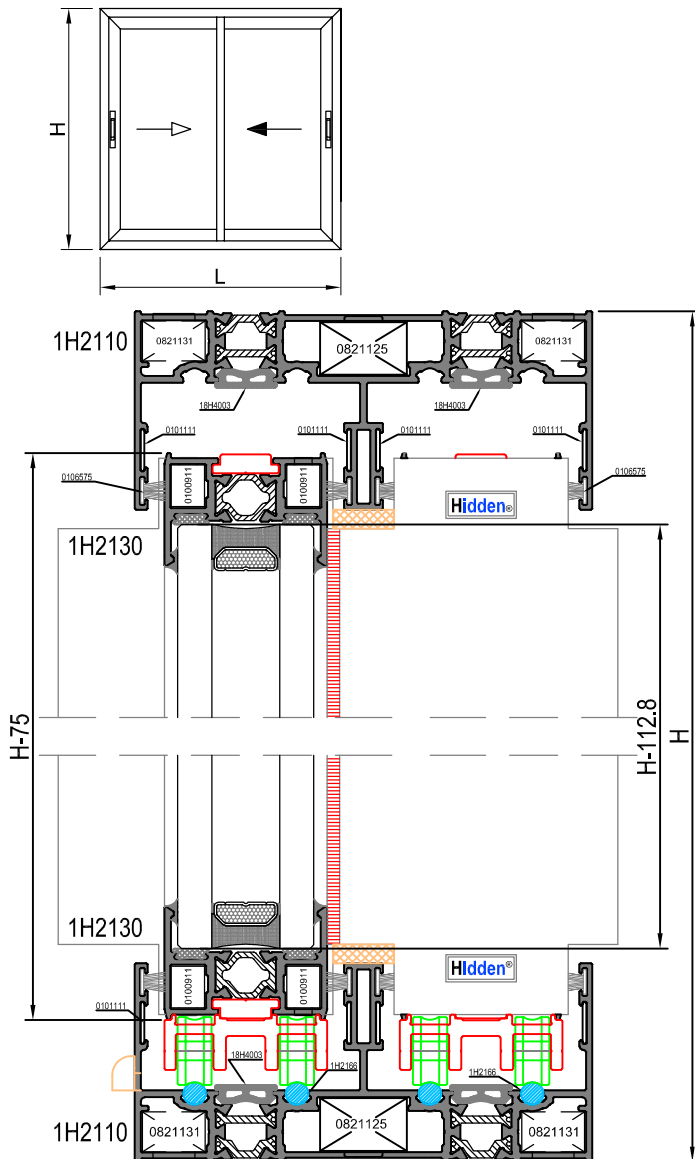


Escala 1:1

aluminio

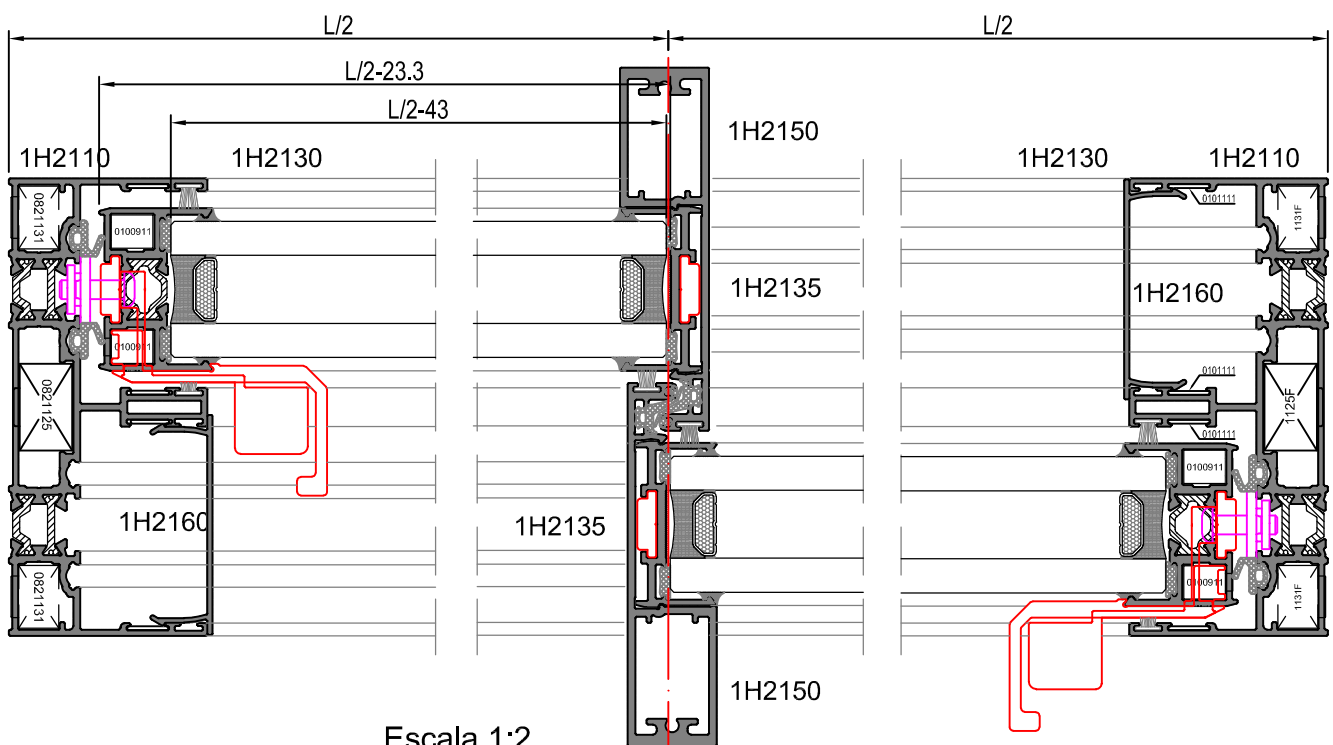
Hojas de corte

Puerta corredera 2 hojas



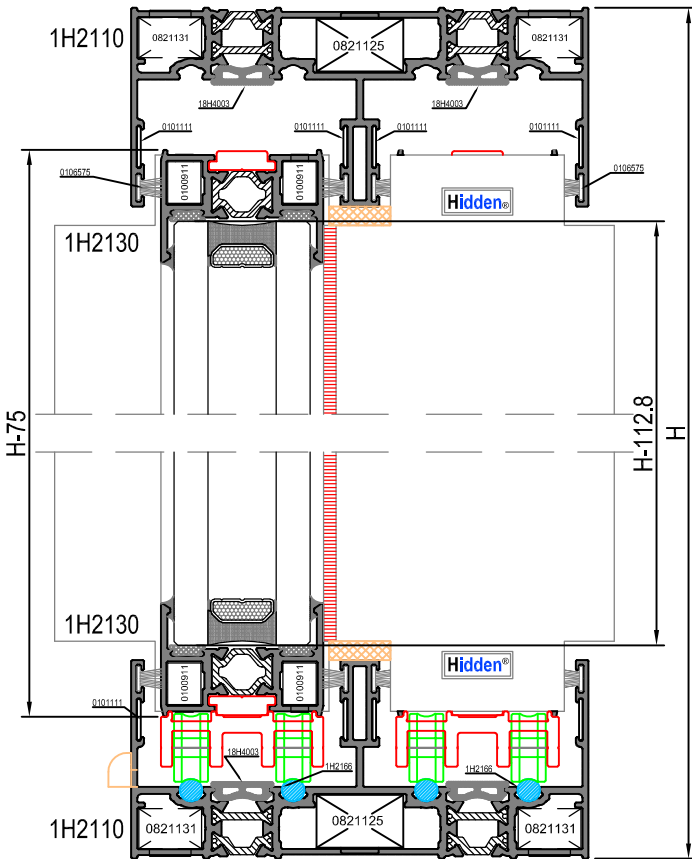
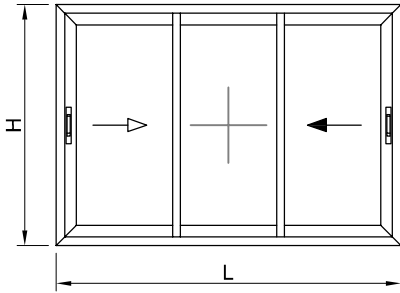
Den.	Und.	Referenc.	Descripción	Corte	Medidas
Marco	2	1H2110	Marco lateral		H
	2	1H2110	Marco superior / inferior		L
	4	1H2166	Carril rodadura inferior		L - 38
	2	1H2160	Tapa cierre marco		H - 48
Hoja	2	1H2130	Hoja lateral		H - 75
	4	1H2130	Hoja superior / inferior		L/2 - 23,3
	2	1H2135	Hoja central		H - 75
	2	1H2150	Hoja central refuerzo		H - 75
Acristalamiento			2 uds (L/2-43 x H-112.8)		

Den.	Undidades	Referenc.	Descripción
Accesorios	8	0821131	Escuadra 16.6 x 10.6
	4	0821125	Escuadra 23 x 13.5
	16	0101111	Escuadra alin. inox 11x1
	8	0100911	Escuadra hoja 9 x11
	8	0821309	Unión hoja/cruce
	2	17H4010	Cortavientos superior/inferior
	1	17H4020	Cortavientos central
	4	17H3002	Ruedas (250kg x hoja)
	4	17H5002	Ruedas (500kg x hoja)
	2	0509025	Tapa salida de agua
Juntas	4L + 4H	0106575	Felpa TRI-FIN 6.5x7.5 negro
	2H	0106575	Felpa TRI-FIN 6.5x7.5 negro
	4L + 2H	18H4003	Junta cierre canal marco
	4L + 8H	18H4002	Junta base acristalamiento
	2H	18H4001	Junta de cruce
	4H	18H4004	Junta final de carrera hoja
Herraje	2 uds.	17H2001	Conjunto cierre lateral



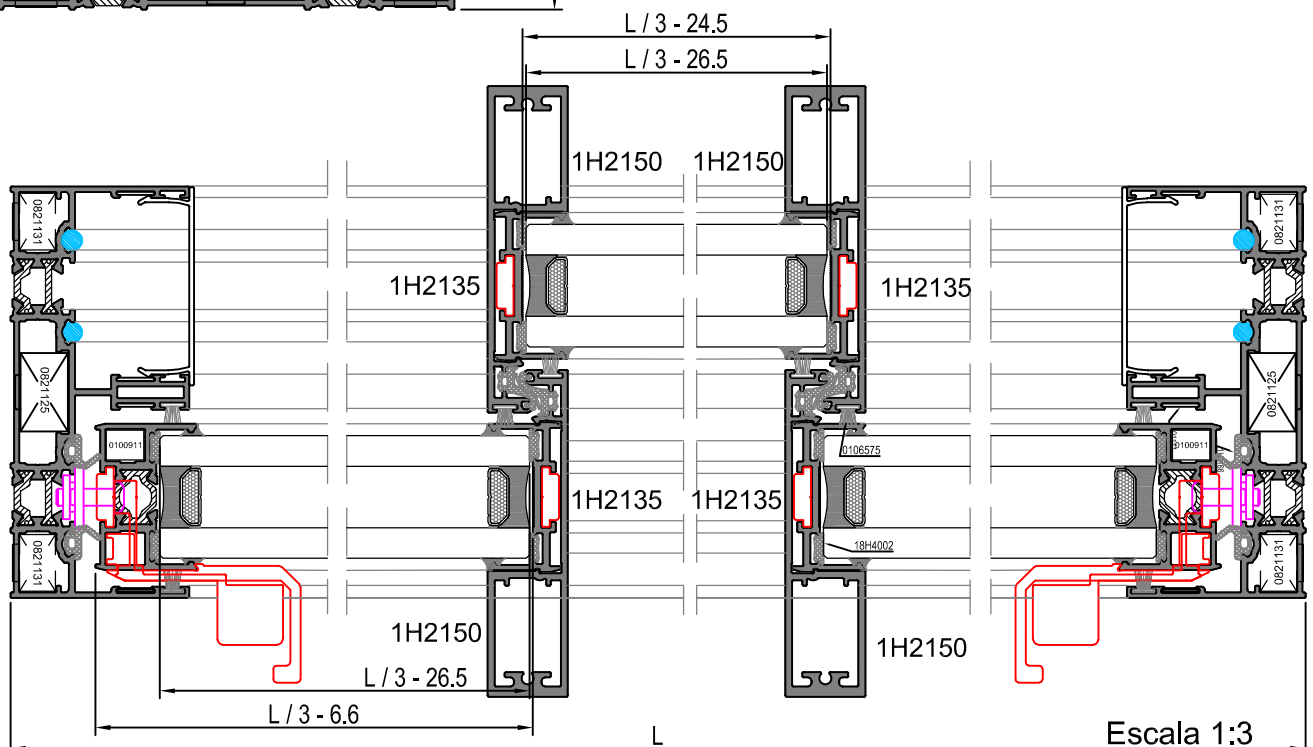
Escala 1:2

Puerta corredera 2 hojas + fijo - marco 2 carriles



Den.	Und.	Referenc.	Descripción	Corte	Medidas
Marco	2	1H2111	Marco lateral 3 carriles		H
	2	1H2111	Marco sup/inf. 3 carriles		L
	4	1H2166	Carril rodadura inferior		L - 38
	2	1H2160	Tapa cierre marco		H - 48
Hoja	2	1H2130	Hoja lateral		H - 75
	4	1H2130	Hoja superior / inferior		L/3 - 9.3
	2	1H2130	Hoja sup/inf. hoja centro		L/3 - 27.2
	4	1H2135	Hoja central		H - 75
	4	1H2150	Hoja central refuerzo		H - 75
Acristalamiento			3 uds (L/3-29.1 x H-112.8)		

Den.	Undidades	Referenc.	Descripción
Accesorios	8	0821131	Escuadra 16.6 x 10.6
	4	0821125	Escuadra 23 x 13.5
	16	0101111	Escuadra alin. inox 11x1
	8	0100911	Escuadra hoja 9 x11
	16	0821309	Unión hoja/cruce
	4	17H4010	Cortavientos superior/inferior
	2	17H4020	Cortavientos central
	4	17H3002	Ruedas (250kg x hoja)
		17H5002	Ruedas (500kg x hoja)
	8	18H4045	Tapa refuerzo hoja central
	2 - 4	0509025	Tapa salida de agua
	2	18H4060	Calzo fijo inferior
Juntas	6L + 6H	0106575	Felpa TRI-FIN 6.5x7.5 negro
	4H	0106575	Felpa TRI-FIN 6.5x7.5 negro
	4L + 2H	18H4003	Junta cierre canal marco
	4L + 12H	18H4002	Junta base acristalamiento
	4H	18H4001	Junta de cruce
4H	18H4004	Junta final de carrera hoja	
Herraje	2 uds.	17H2001	Conjunto cierre lateral

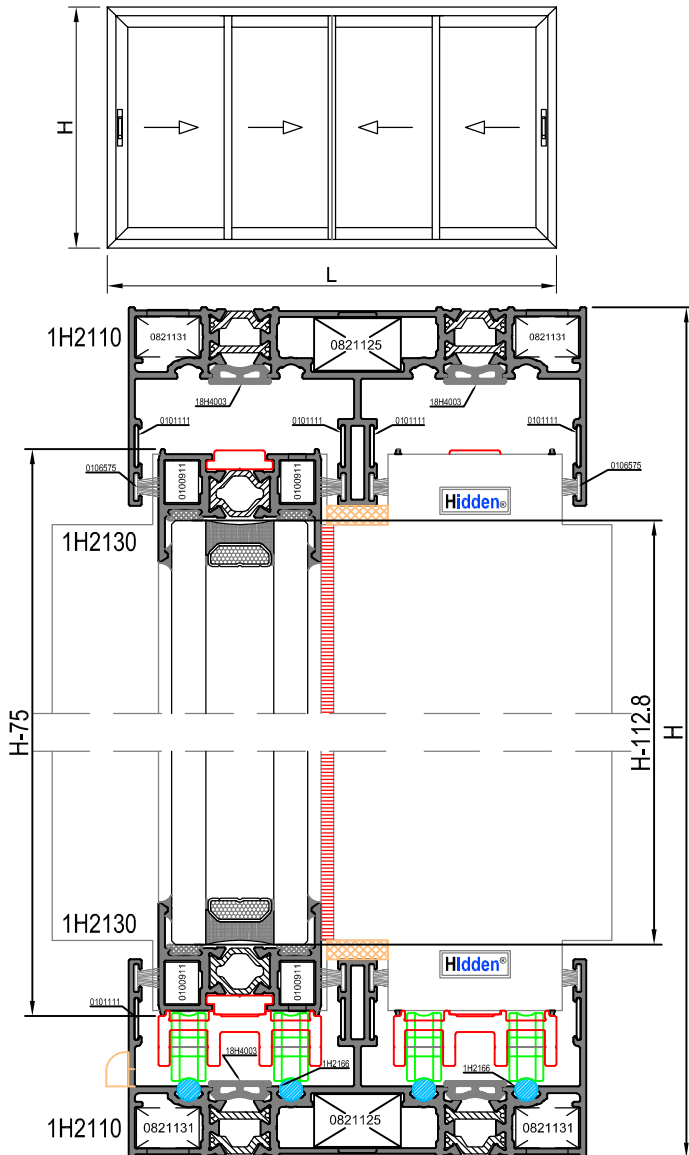


Escala 1:3

aluminio

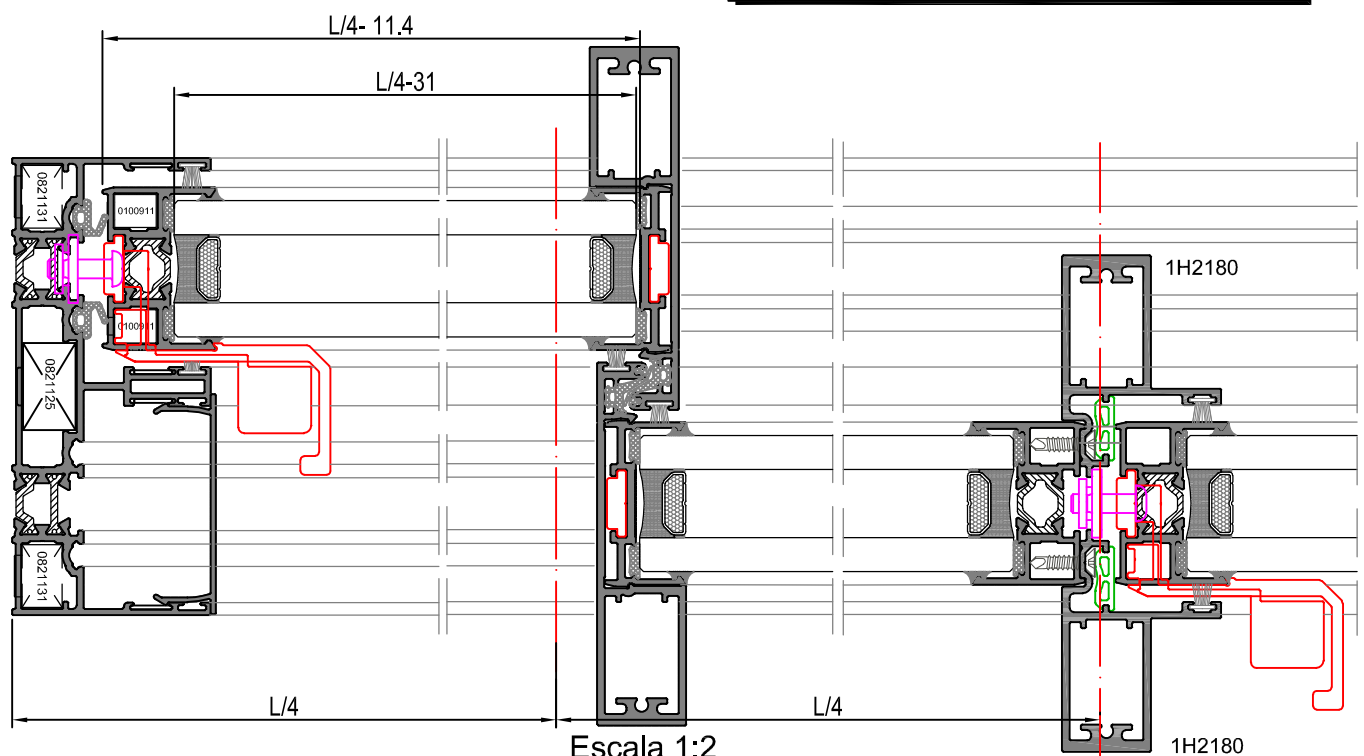
Hojas de corte

Puerta corredera 4 hojas marco 2 carriles



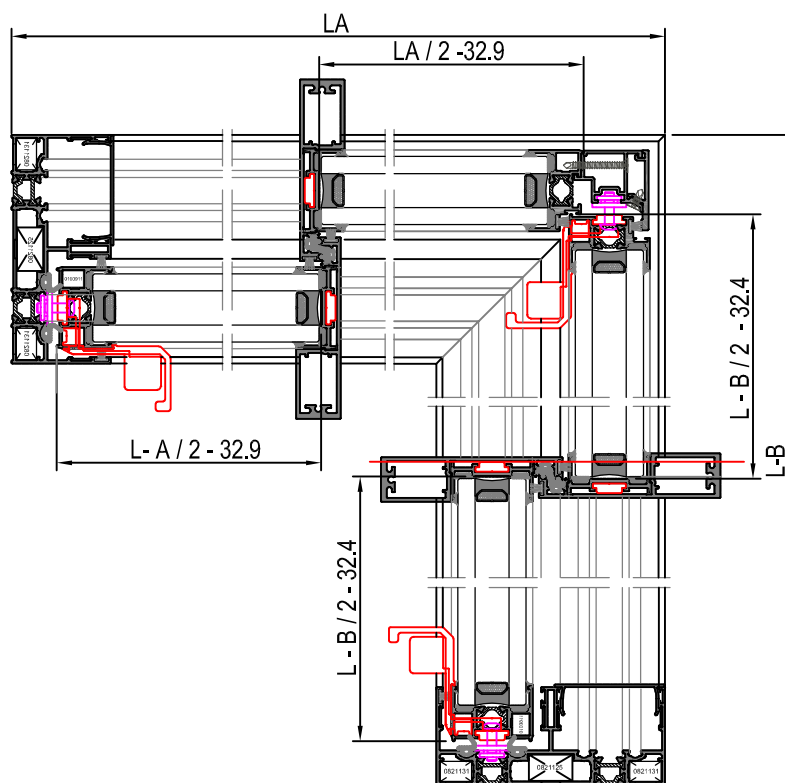
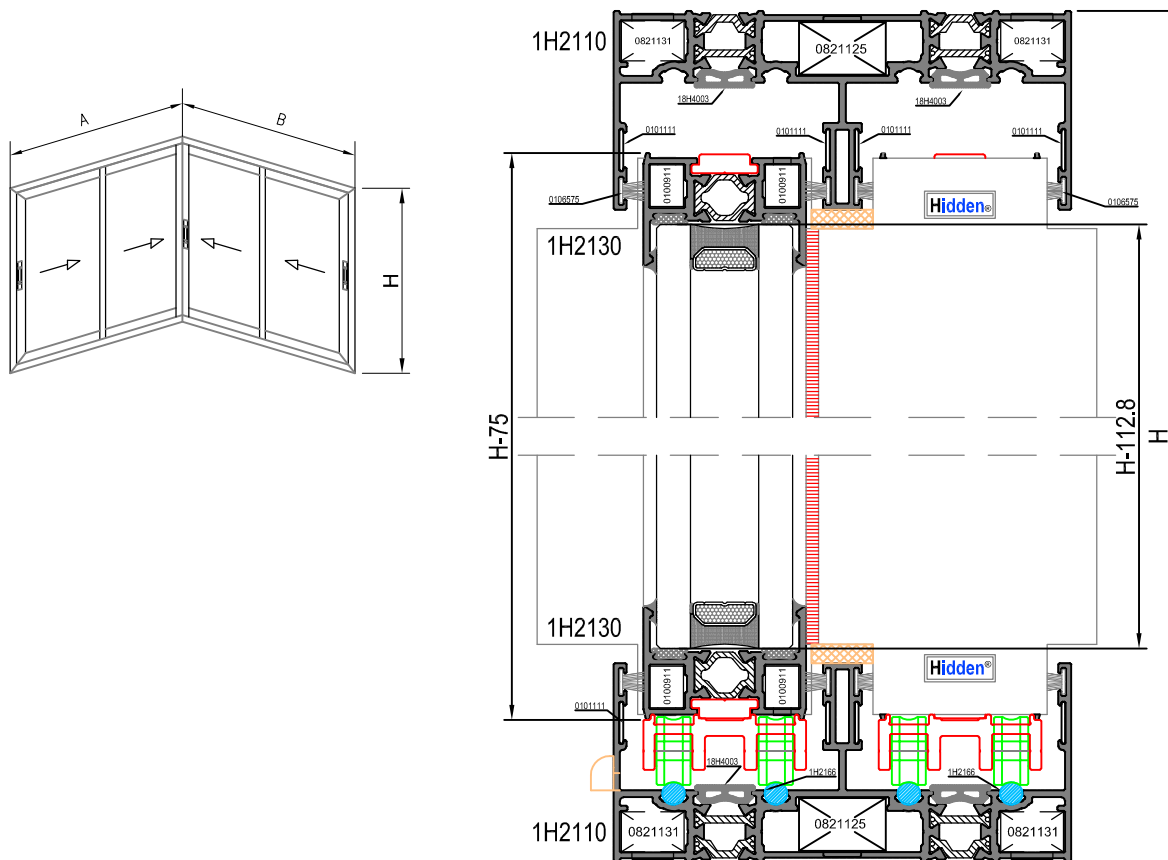
Den.	Und.	Referenc.	Descripción	Corte	Medidas
Marco	2	1H2110	Marco lateral		H
	2	1H2110	Marco superior / inferior		L
	4	1H2166	Carril rodadura inferior		L - 38
	2	1H2160	Tapa cierre marco		H - 48
Hoja	4	1H2130	Hoja lateral		H - 75
	8	1H2130	Hoja superior / inferior		L/4 - 13,3
	4	1H2135	Hoja central		H - 75
	4	1H2150	Hoja central refuerzo		H - 75
	2	1H2180	Perfil cierre 4 hojas		H - 115
Acristalamiento			4 uds (L/4-33 x H-113)		

Den.	Undidades	Referenc.	Descripción
Accesorios	8	0821131	Escuadra 16.6 x 10.6
	4	0821125	Escuadra 23 x 13.5
	16	0101111	Escuadra alin. inox 11x1
	16	0100911	Escuadra hoja 9 x11
	16	0821309	Unión hoja/cruce
	6	17H4010	Cortavientos superior/inferior
	3	17H4020	Cortavientos central
	8	17H3002	Ruedas (250kg x hoja)
		17H5002	Ruedas (500kg x hoja)
	4	0509025	Tapa salida de agua
Juntas	4	17H4045	Tapa refuerzo hoja central
	4L + 4H	0106575	Felpa TRI-FIN 6.5x7.5 negro
	6H	0106575	Felpa TRI-FIN 6.5x7.5 negro
	4L + 2H	18H4003	Junta cierre canal marco
	4L + 16H	18H4002	Junta base acristalamiento
Herraje	4H	18H4001	Junta de cruce
	4H	18H4004	Junta final de carrera hoja
	3 uds.	17H2001	Conjunto cierre lateral

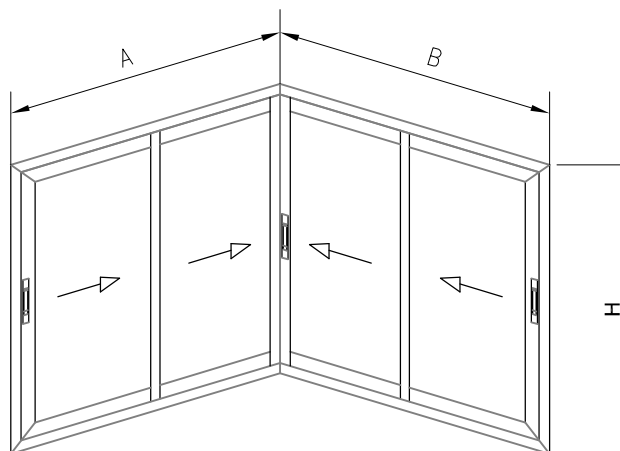


Escala 1:2

Puerta corredera 2 hojas esquina a 90°



Puerta corredera 2 hojas esquina a 90°



A					
Den.	Und.	Referenc.	Descripción	Corte	Medidas
Marco	2	1H2110	Marco lateral		H
	2	1H2110	Marco superior / inferior		LA
Hoja	1	1H2130	Hoja lateral		H - 75
	1	1H2140	Hoja lateral		H - 75
	4	1H2130	Hoja superior / inferior		LA/2 - 32.9
	2	1H2135	Hoja central		H - 75
	2	1H2150	Hoja central refuerzo		H - 75
	2	1H2166	Carril rodadura inferior		L - 38
	2	1H2160	Tapa cierre marco		H - 48
	1	1H2185	Perfil esquinero hidden		H - 75
	1	1H2190	Tapa perfil esquinero		H - 75
Acristalamiento		2 uds (LA/2-52.8 x H-112.8)			

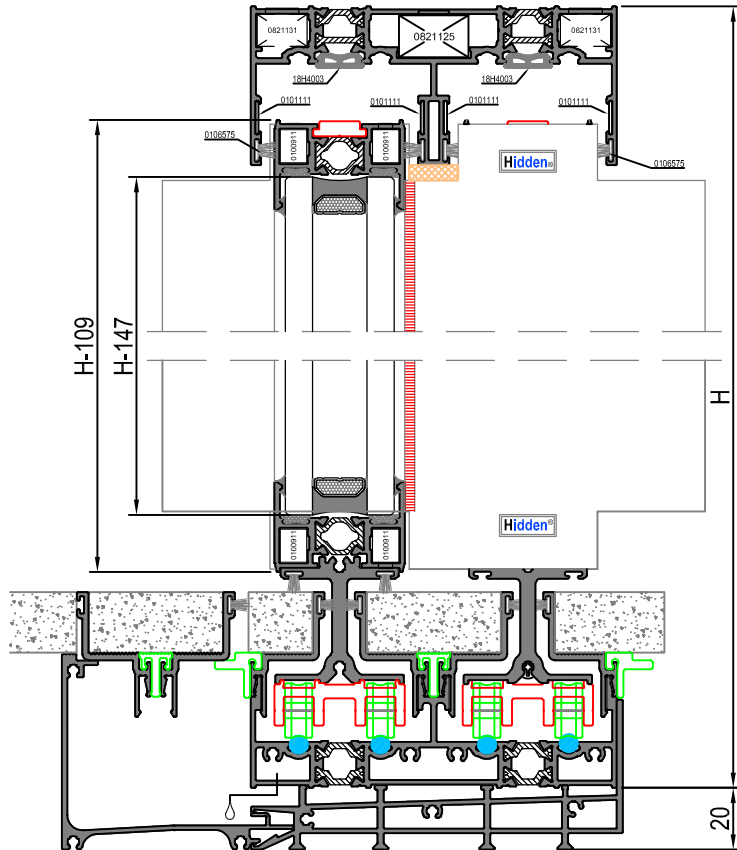
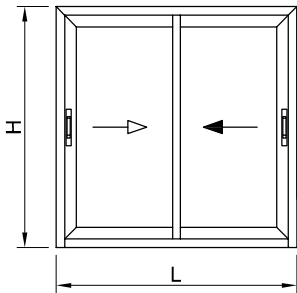
B					
Den.	Und.	Referenc.	Descripción	Corte	Medidas
Marco	2	1H2110	Marco lateral		H
	2	1H2110	Marco superior / inferior		LB
Hoja	1	1H2130	Hoja lateral		H - 75
	1	1H2140	Hoja lateral		H - 75
	4	1H2130	Hoja superior / inferior		LB/2 - 32.4
	2	1H2135	Hoja central		H - 75
	2	1H2150	Hoja central refuerzo		H - 75
	2	1H2166	Carril rodadura inferior		L - 38
	2	1H2160	Tapa cierre marco		H - 48
Acristalamiento		2 uds (LB/2-52.3 x H-112.8)			

Den.	Undidades	Referenc.	Descripción
Accesorios	8	0821131	Escuadra 16.6 x 10.6
	4	0821125	Escuadra 23 x 13.5
	16	0101111	Escuadra alin. inox 11x1
	12	0100911	Escuadra hoja 9 x11
	16	0821309	Unión hoja/cruce
	6	17H4010	Cortavientos superior/inferior
		17H4020	Cortavientos central
	8	17H3002	Ruedas (250kg x hoja)
	3	17H5002	Ruedas (500kg x hoja)
	4	0509025	Tapa salida de agua
Juntas	2	17H4045	Tapa refuerzo hoja central
	8L + 4H	0106575	Felpa TRI-FIN 6.5x7.5 negro
	6H	0106575	Felpa TRI-FIN 6.5x7.5 negro
	4L + 2H	18H4003	Junta cierre canal marco
	8L + 16H	18H4002	Junta base acristalamiento
	4H	18H4001	Junta de cruce
	4H	18H4004	Junta final de carrera hoja
Herraje			
	3 uds.	17H2001	Conjunto cierre lateral

aluminio

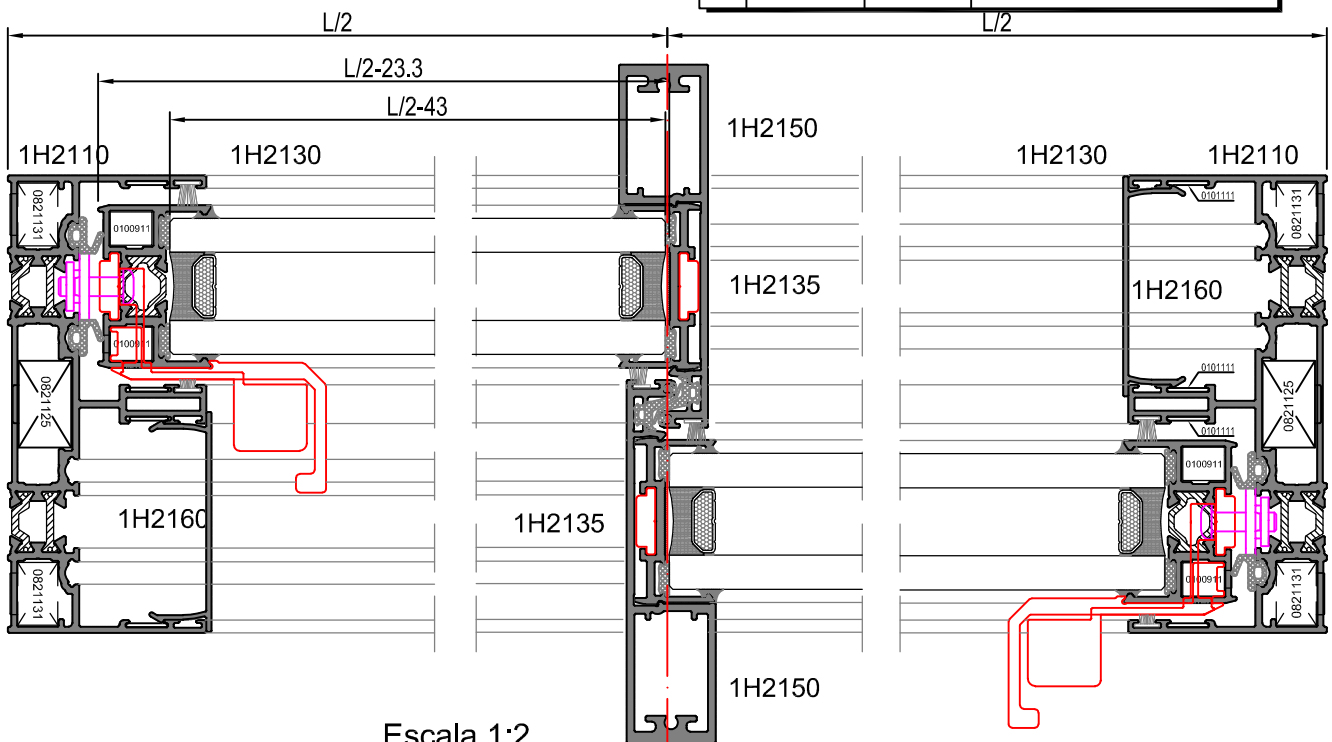
Hojas de corte

Puerta corredera 2 hojas solera oculta



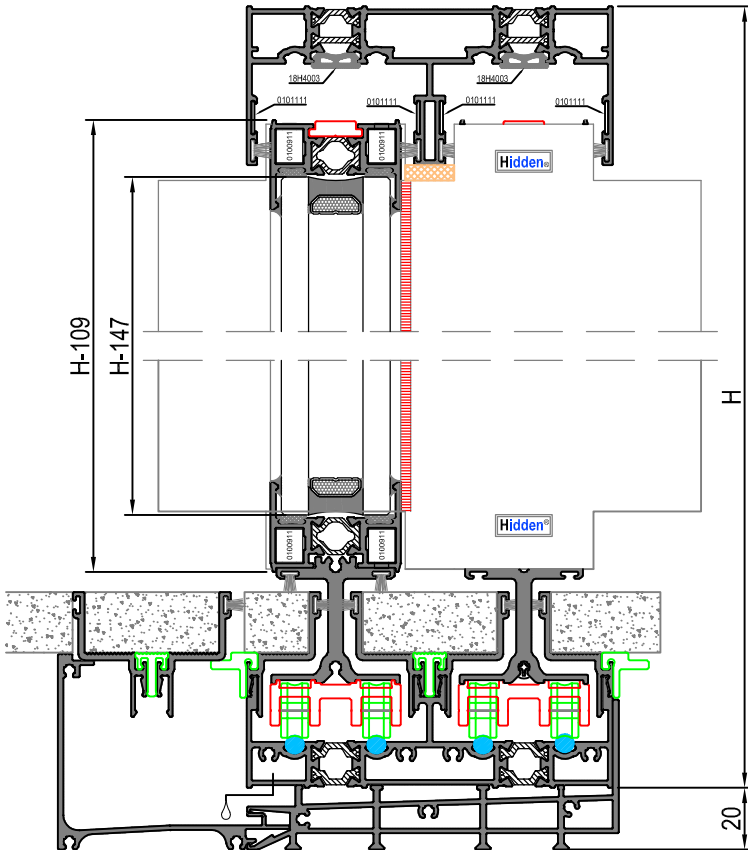
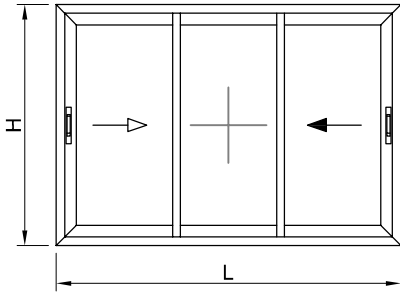
Den.	Und.	Referenc.	Descripción	Corte	Medidas
Marco	1	1H2109	Premarco serie Hidden		L - 37.8
	1	1H2175	Canal desagüe		L - 37.8
	12	1H2165	Remate solera ext		33.6
	6	1H2165	Remate solera central		500
	12	1H2165	Remate solera interior		L - 567.2 / 2
	2	1H2110	Marco lateral		H
	1	1H2110	Marco Superior		L
	2	1H2160	Tapa cierre marco		H - 114
	2	1H2166	Carril rodadura inferior		L - 38
	1	1H2120	Marco Inferior		L - 38
Hoja	2	1H2130	Hoja lateral		H - 109
	4	1H2130	Hoja superior / inferior		L / 2 - 23.3
	2	1H2135	Hoja central		H - 109
	2	1H2150	Hoja central refuerzo		H - 109
	2	1H2170	Suplemento de 37		L / 2 - 24
Acristalamiento		2 uds (L/2-43 x H-147)			

Den.	Undidades	Referenc.	Descripción
Accesorios	4	0821131	Escuadra 16.6 x 10.6
	2	0821125	Escuadra 23 x 13.5
	8	0101111	Escuadra alin. inox 11x1
	8	0100911	Escuadra hoja 9 x11
	8	0821309	Unión hoja/cruce
	2	17H4010	Cortavientos superior/inferior
	1	17H4020	Cortavientos central
	4	17H3002	Ruedas (250kg x hoja)
	17H5002	Ruedas (500kg x hoja)	
Juntas	2	0509025	Tapa salida de agua
	2	17H4045	Tapa refuerzo hoja central
	8L + 4H	0106575	Felpa TRI-FIN 6.5x7.5 negro
	2H	0106575	Felpa TRI-FIN 6.5x7.5 negro
	2L + 2H	18H4003	Junta cierre canal marco
	4L + 8H	18H4002	Junta base acristalamiento
	2H	18H4001	Junta de cruce
	4H	18H4004	Junta final de carrera hoja
Herraje	S/M	17H4030	Grapa Central
	S/M	17H4035	Grapa Lateral
	2 uds.	17H2001	Conjunto cierre lateral



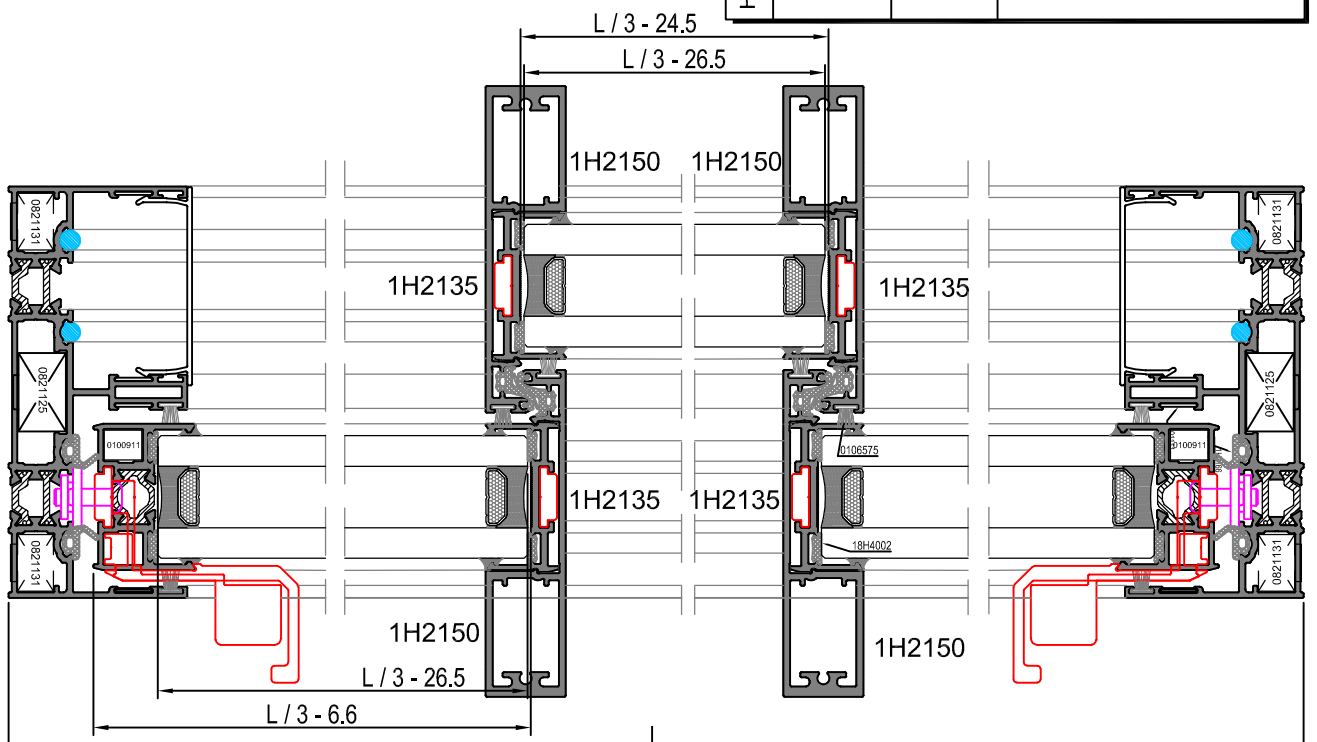
Escala 1:2

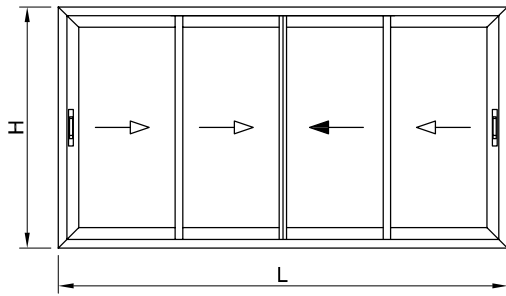
Hojas de corte Puerta corredera 3 hojas marco 2 carriles solera oculta



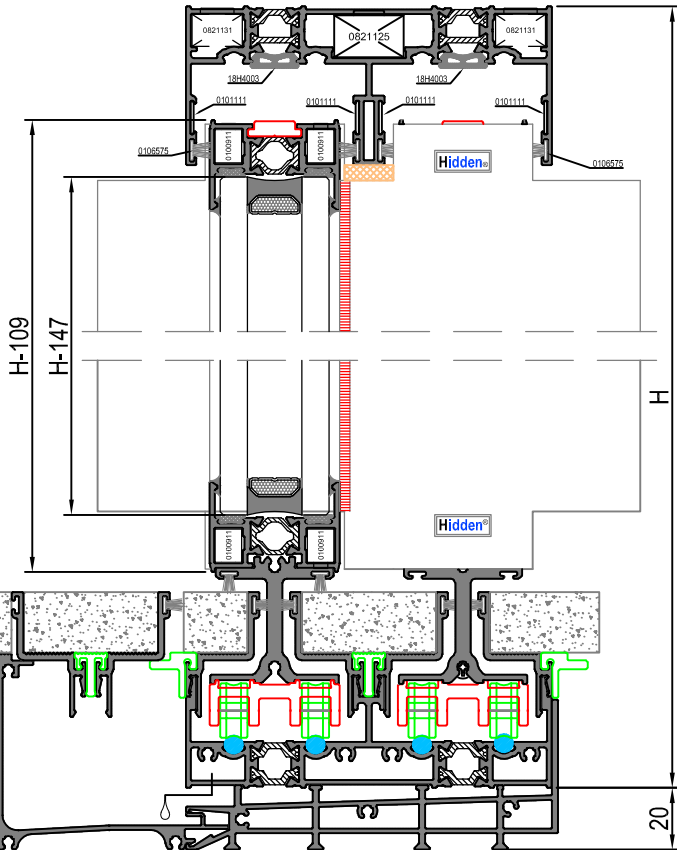
Den.	Und.	Referenc.	Descripción	Corte	Medidas
Marco	1	1H2109	Premarco serie Hidden		L - 37.8
	1	1H2175	Canal desague		L - 37.8
	12	1H2165	Remate solera ext		33.6
	6	1H2165	Remate solera central		500
	12	1H2165	Remate solera interior		L - 567.2 / 2
	2	1H2110	Marco lateral		H
	1	1H2110	Marco Superior		L
	2	1H2160	Tapa cierre marco		H - 114
	2	1H2166	Carril rodadura inferior		L - 38
	1	1H2120	Marco Inferior		L - 38
Hoja	2	1H2130	Hoja lateral		H - 109
	4	1H2130	Hoja superior / inferior		L / 3 - 9.3
	4	1H2130	Hoja sup / inf hoja centro		L / 3 - 27.2
	4	1H2135	Hoja central		H - 109
	4	1H2150	Hoja central refuerzo		H - 109
	3	1H2170	Suplemento de 37		L / 3 - 6.6
Acristalamiento			3 uds (L/3-29.1 x H-147)		

Den.	Unidades	Referenc.	Descripción
Accesorios	4	0821131	Escuadra 16.6 x 10.6
	2	0821125	Escuadra 23 x 13.5
	8	0101111	Escuadra alin. inox 11x1
	8	0100911	Escuadra hoja 9 x 11
	16	0821309	Unión hoja/cruce
	4	17H4010	Cortavientos superior/inferior
	2	17H4020	Cortavientos central
	4	17H3002	Ruedas (250kg x hoja)
		17H5002	Ruedas (500kg x hoja)
	2	0509025	Tapa salida de agua
Juntas	2	17H4045	Tapa refuerzo hoja central
	9L + 4H	0106575	Felpa TRI-FIN 6.5x7.5 negro
	4H	0106575	Felpa TRI-FIN 6.5x7.5 negro
	2L + 2H	18H4003	Junta cierre canal marco
	4L + 12H	18H4002	Junta base acristalamiento
	4H	18H4001	Junta de cruce
	4H	18H4004	Junta final de carrera hoja
	S/M	17H4030	Grapa Central
S/M	17H4035	Grapa Lateral	
Herraje	2 uds.	17H2001	Conjunto cierre lateral

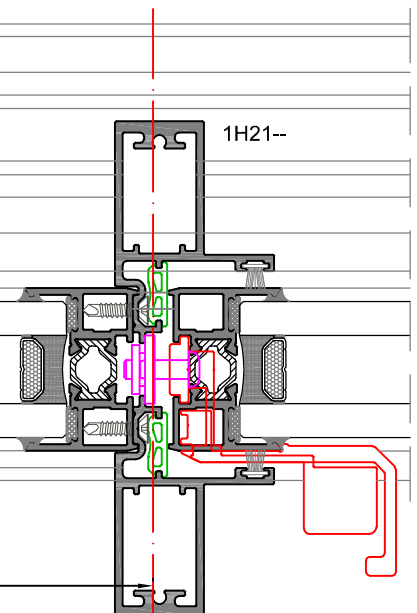
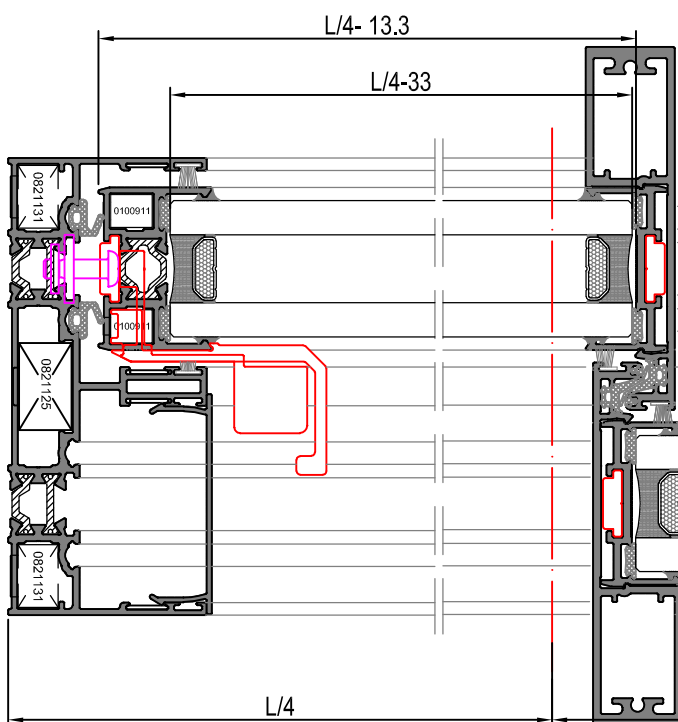




Den.	Und.	Referenc.	Descripción	Corte	Medidas	
Marco	1	1H2109	Premarco serie Hidden		L - 37.8	
	1	1H2175	Canal desague		L - 37.8	
	12	1H2165	Remate solera ext		33.6	
	6	1H2165	Remate solera central		500	
	12	1H2165	Remate solera interior		L - 567,2 / 2	
	2	1H2110	Marco lateral		H	
	1	1H2110	Marco Superior		L	
	2	1H2160	Tapa cierre marco		H - 114	
	2	1H2166	Carril rodadura inferior		L - 38	
	1	1H2120	Marco Inferior		L - 38	
	Hoja	4	1H2130	Hoja lateral		H - 109
		4	1H2130	Hoja superior / inferior		L / 4 - 13.3
4		1H2130	Hoja sup / inf hoja centro		L / 4 - 13.3	
4		1H2135	Hoja central		H - 109	
4		1H2150	Hoja central refuerzo		H - 109	
2		1H2180	Perfil cierre 4 hojas		H - 150.8	
4		1H2170	Suplemento de 37		L / 4 - 13.3	
Acristalamiento		4 uds	(L/4-33 x H-147)			

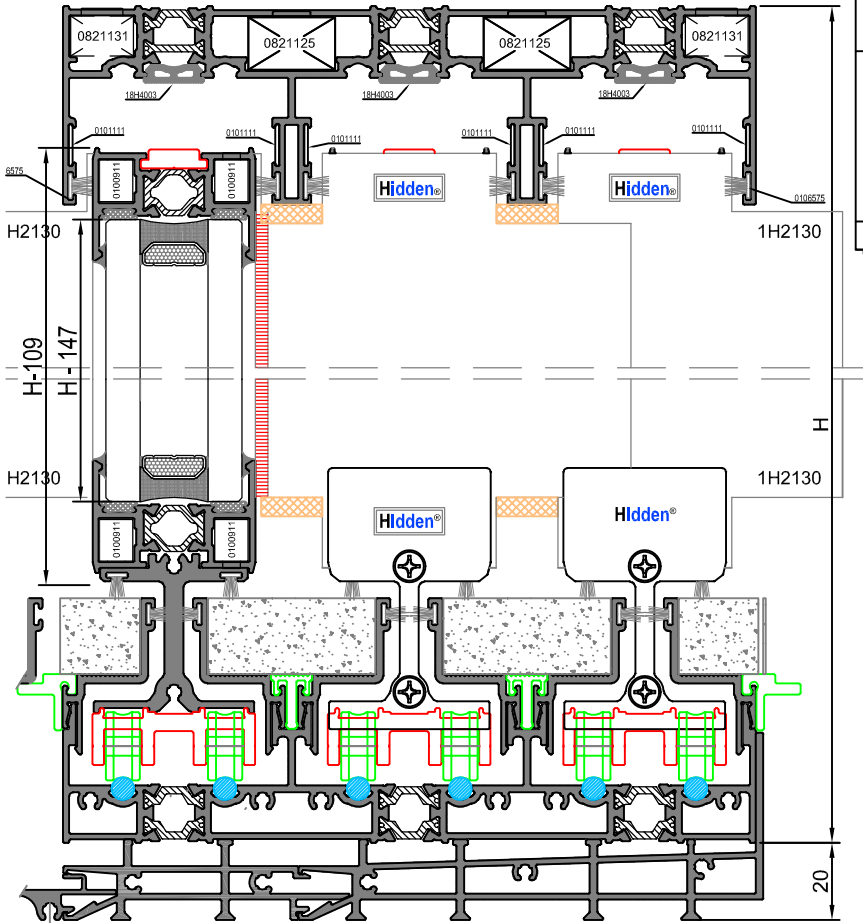
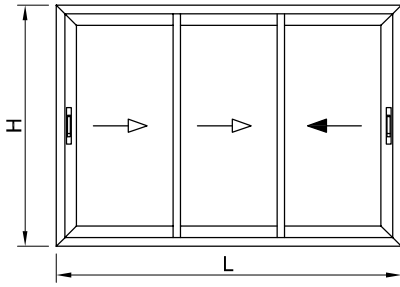


Den.	Undidades	Referenc.	Descripción
Accesorios	4	0821131	Escuadra 16.6 x 10.6
	2	0821125	Escuadra 23 x 13.5
	8	0101111	Escuadra alin. inox 11x1
	16	0100911	Escuadra hoja 9 x11
	16	0821309	Unión hoja/cruce
	6	17H4010	Cortavientos superior/inferior
	3	17H4020	Cortavientos central
	8	17H3002	Ruedas (250kg x hoja)
		17H5002	Ruedas (500kg x hoja)
	2	0509025	Tapa salida de agua
Juntas	8	17H4045	Tapa refuerzo hoja central
	11L + 4H	0106575	Felpa TRI-FIN 6.5x7.5 negro
	6H	0106575	Felpa TRI-FIN 6.5x7.5 negro
	2L + 2H	18H4003	Junta cierre canal marco
	4L + 16H	18H4002	Junta base acristalamiento
	4H	18H4001	Junta de cruce
	4H	18H4004	Junta final de carrera hoja
	S/M	17H4030	Grapa Central
S/M	17H4035	Grapa Lateral	
Herraje	3 uds.	17H2001	Conjunto cierre lateral



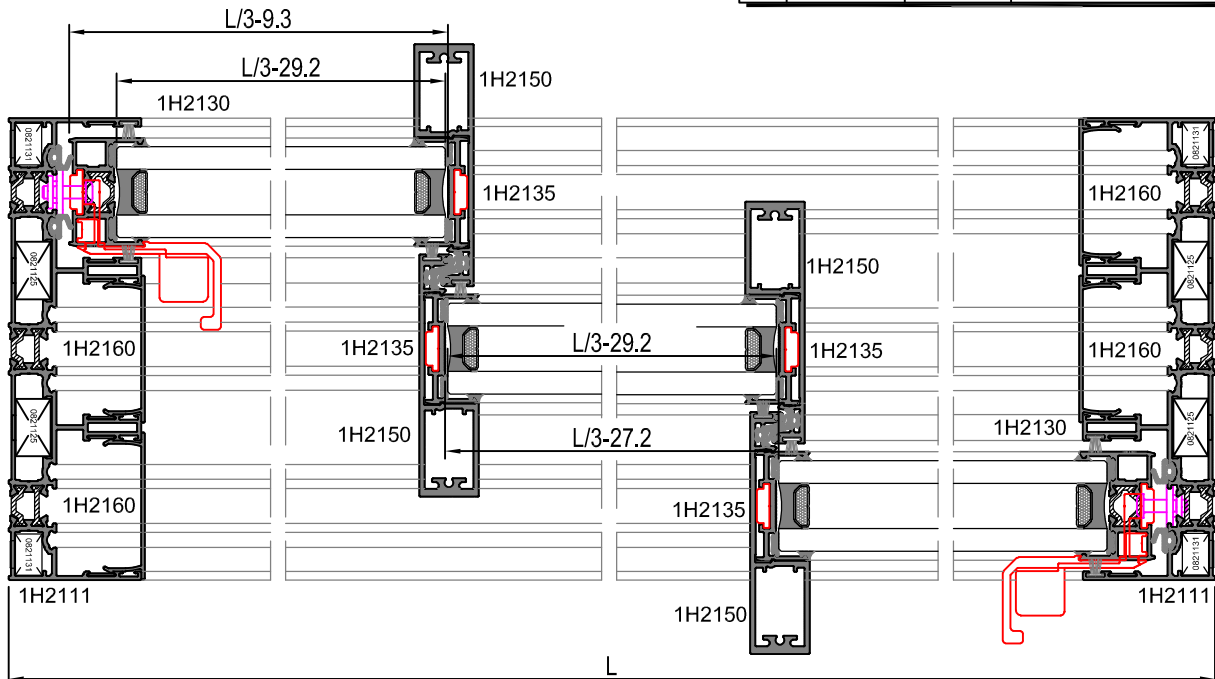
aluminio

Puerta corredera 3 hojas 3 carriles solera oculta

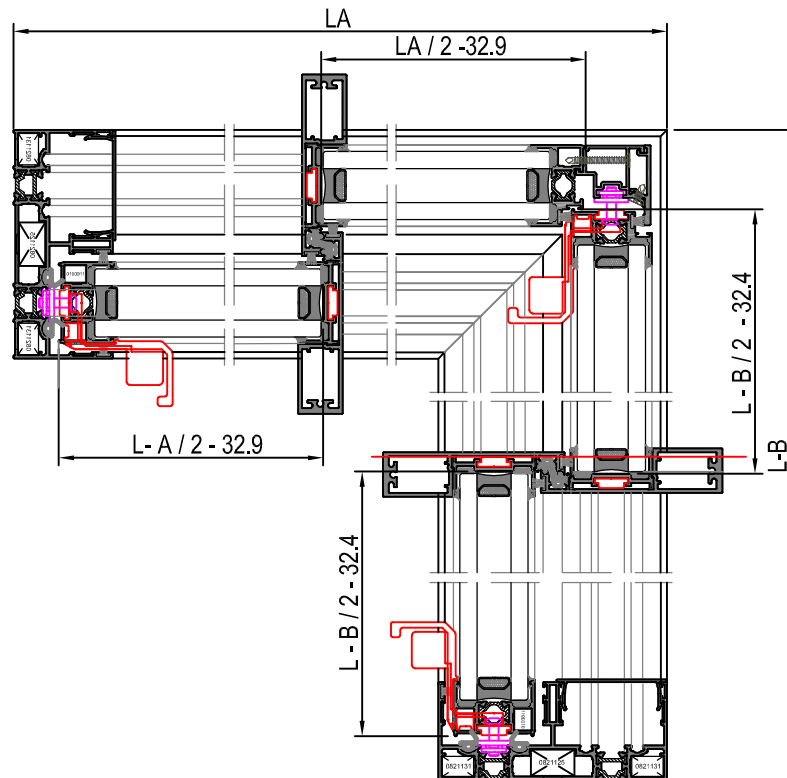
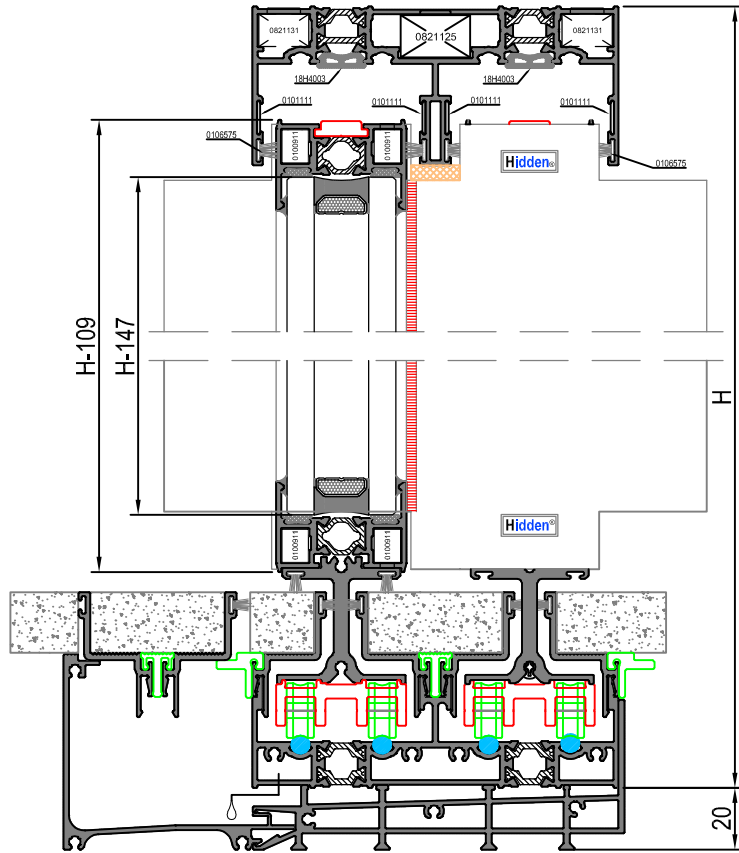
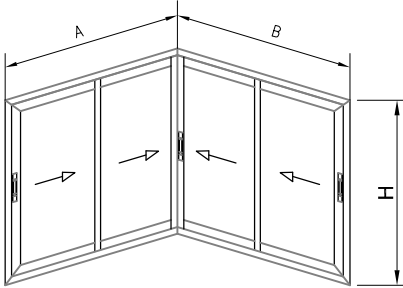


Den.	Und.	Referenc.	Descripción	Corte	Medidas	
Marco	1	1H2109	Premarco serie Hidden		L - 37,8	
	1	1H2175	Canal desague		L - 37,8	
	16	1H2165	Remate solera ext		33,6	
	8	1H2165	Remate solera central		50	
	16	1H2165	Remate solera interior		L - 567,2 / 2	
	2	1H2111	Marco lateral		H	
	1	1H2111	Marco Superior		L	
	4	1H2160	Tapa cierre marco		H - 114	
	6	1H2166	Carril rodadura inferior		L - 38	
	1	1H2160	Marco Inferior		L - 38	
	2	1H2130	Hoja lateral		H - 109	
	Hoja	4	1H2130	Hoja superior / inferior		L / 3 - 9,3
		2	1H2130	Hoja sup / inf central		L/3 - 27,2
4		1H2135	Hoja central refuerzo		H - 109	
4		1H2150	Cruce refuerzo		H - 109	
2		1H2170	Suplemento de 37		L / 3 - 9,3	
1		1H2170	Suplemento de 37		L / 3 - 27,2	
Acristalamiento			3 uds (L / 3 - 29,2 x H - 147)			

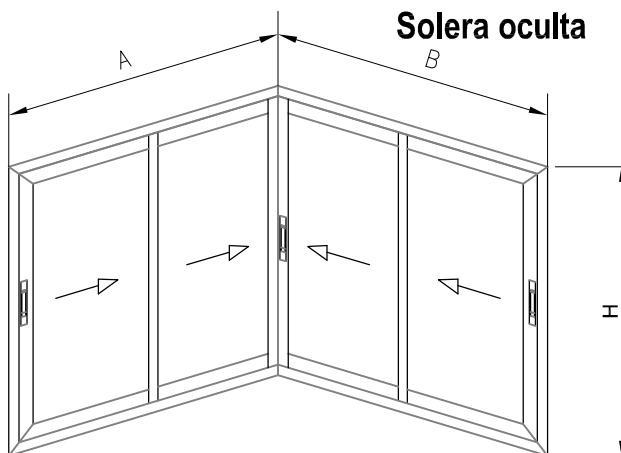
Den.	Unidades	Referenc.	Descripción
Accesorios	4	0821131	Escuadra 16,6 x 10,6
	4	0821125	Escuadra 23 x 13,5
	12	0101111	Escuadra alin. inox 11x1
	8	0100911	Escuadra hoja 9 x 11
	16	0821309	Unión hoja/cruce
	4	17H4010	Cortavientos superior/inferior
	2	17H4020	Cortavientos central
	6	17H3002	Ruedas (250kg x hoja)
		17H5002	Ruedas (500kg x hoja)
	2	17H4045	Tapa refuerzo hoja central
Juntas	12L + 4H	0106575	Felpa TRI-FIN 6,5x7,5 negro
	4H	0106575	Felpa TRI-FIN 6,5x7,5 negro
	3L + 4H	18H4003	Junta cierre canal marco
	6L + 12H	18H4002	Junta base acristalamiento
	4H	18H4001	Junta de cruce
	4H	18H4004	Junta final de carrera hoja
	S/M	17H4030	Grapa Central
S/M	17H4035	Grapa Lateral	
Herraje	2 uds.	17H2001	Conjunto cierre lateral



Puerta corredera 2 hojas esquina a 90° Solera oculta



**Puerta corredera 2 hojas esquina a 90°
Solera oculta**



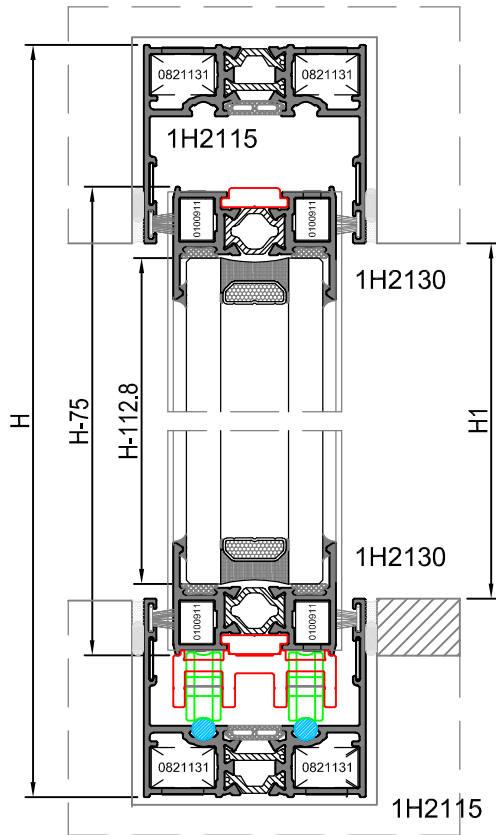
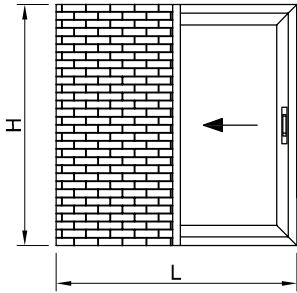
A						
Den.	Und.	Referenc.	Descripción	Corte	Medidas	
Marco	1	1H2110	Marco lateral		H	
	1	1H2110	Marco superior / inferior		LA	
	1	1H2120	Marco dos hojas solera Oculta		LA	
	1	1H2109	Premarco Hidden		LA	
	1	1H2175	Canal desague		LA	
	1	1H2130	Hoja lateral		H - 109	
	12	1H2165	Remate solera ext		33.6	
	6	1H2165	Remate solera central		500	
	12	1H2165	Remate solera interior		LA - 567.2 / 2	
	Hoja	1	1H2140	Hoja lateral		H - 109
		4	1H2130	Hoja superior / inferior		LA/2 - 32.9
		2	1H2170	Suplemento de 37		LA/2 - 32.9
2		1H2135	Hoja central		H - 109	
2		1H2150	Hoja central refuerzo		H - 109	
Acristalamiento	2	1H2166	Carril rodadura inferior		L - 38	
	2	1H2160	Tapa cierre marco		H - 114	
	1	1H2185	Perfil esquinero hidden		H - 109	
	1	1H2190	Tapa perfil esquinero		H - 109	
Acristalamiento			2 uds (LA/2-52.8 x H-147)			

B						
Den.	Und.	Referenc.	Descripción	Corte	Medidas	
Marco	1	1H2110	Marco lateral		H	
	1	1H2110	Marco superior / inferior		LB	
	1	1H2120	Marco dos hojas solera Oculta		LB	
	1	1H2109	Premarco Hidden		LB	
	1	1H2175	Canal desague		LB	
	1	1H2130	Hoja lateral		H - 109	
	12	1H2165	Remate solera ext		33.6	
	6	1H2165	Remate solera central		500	
	12	1H2165	Remate solera interior		LB - 567.2 / 2	
	Hoja	2	1H2170	Suplemento de 37		LB/2 - 32.4
		1	1H2140	Hoja lateral		H - 109
		4	1H2130	Hoja superior / inferior		LB/2 - 32.4
2		1H2135	Hoja central		H - 109	
2		1H2150	Hoja central refuerzo		H - 109	
Acristalamiento	2	1H2166	Carril rodadura inferior		L - 38	
	2	1H2160	Tapa cierre marco		H - 114	
Acristalamiento			2 uds (LB/2-52.3 x H-147)			

Den.	Unidades	Referenc.	Descripción
Accesorios	8	0821131	Escuadra 16.6 x 10.6
	4	0821125	Escuadra 23 x 13.5
	16	0101111	Escuadra alin. inox 11x1
	12	0100911	Escuadra hoja 9 x11
	16	0821309	Unión hoja/cruce
	6	17H4010	Cortavientos superior/inferior
	3	17H4020	Cortavientos central
	8	17H3002	Ruedas (250kg x hoja)
		17H5002	Ruedas (500kg x hoja)
	4	0509025	Tapa salida de agua
Juntas	2	17H4045	Tapa refuerzo hoja central
	8L + 4H	0106575	Felpa TRI-FIN 6.5x7.5 negro
	6H	0106575	Felpa TRI-FIN 6.5x7.5 negro
	4L + 2H	18H4003	Junta cierre canal marco
	4L + 16H	18H4002	Junta base acristalamiento
	4H	18H4001	Junta de cruce
	4H	18H4004	Junta final de carrera hoja
	S/M	17H4030	Grapa Central
S/M	17H4035	Grapa Lateral	
Herraje			
	3 uds.	17H2001	Conjunto cierre lateral

aluminio

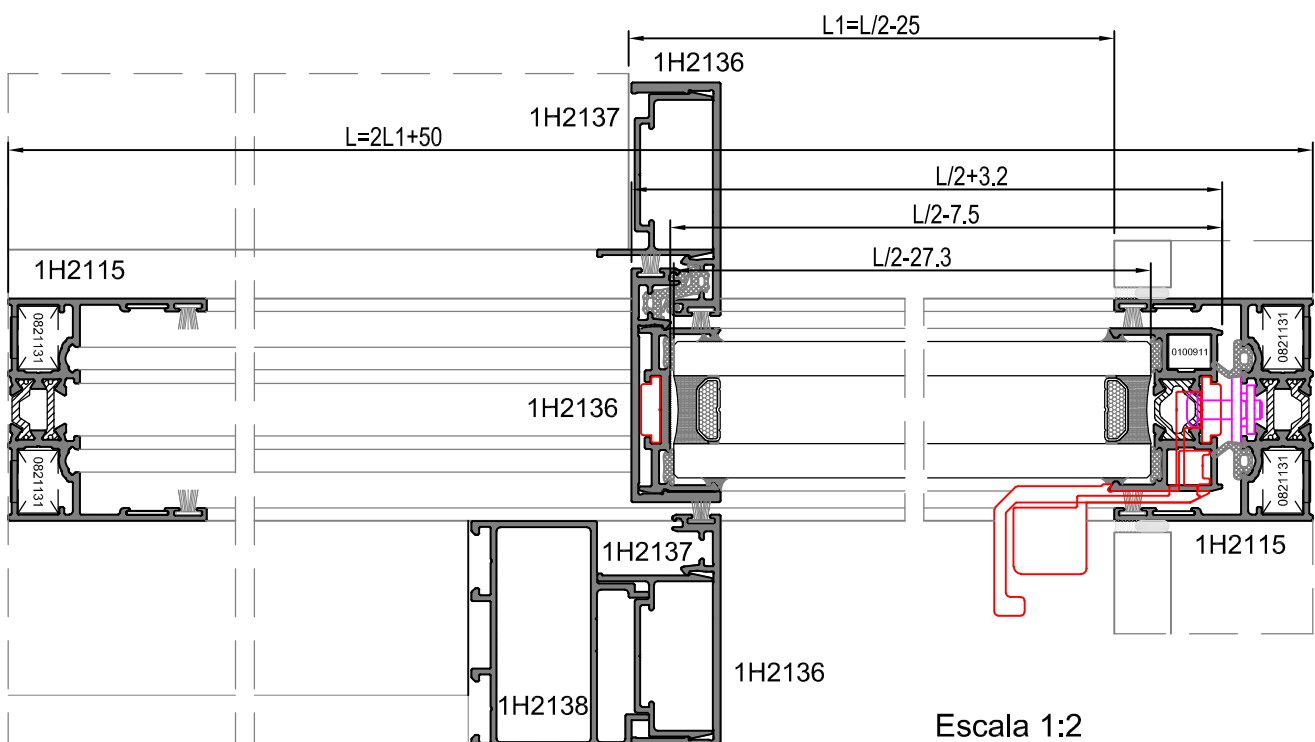
Hojas de corte



Monorraíl oculto 1 hoja

Den.	Und.	Referenc.	Descripción	Corte	Medidas
Marco	2	1H2115	Marco lateral		H
	2	1H2115	Marco superior / inferior		L
	2	1H2166	Carril rodadura inferior		L - 38
Hoja	1	1H2130	Hoja lateral		H - 75
	2	1H2130	Hoja superior / inferior		L/2 - 7.5
	1	1H2135	Hoja central		H - 75
	1	1H2136	Hoja central refuerzo		H - 75
	2	1H2136	Hoja central oculta		H1
	2	1H2137	Clip hoja oculta		H1
1	1H2138	Remate hoja oculta		H1	
Acristalamiento			1 ud (L/2-27.3 x H-112.8)		

Den.	Unidades	Referenc.	Descripción
Accesorios	8	0821131	Escuadra 16.6 x 10.6
	8	0101111	Escuadra alin. inox 11x1
	4	0100911	Escuadra hoja 9 x11
	4	0821309	Unión hoja/cruce
	1	17H4010	Cortavientos superior/inferior
	2	17H3002	Ruedas (250kg x hoja)
	2	17H5002	Ruedas (500kg x hoja)
Juntas	2L + 2H	0106575	Felpa TRI-FIN 6.5x7.5 negro
	3H	0106575	Felpa TRI-FIN 6.5x7.5 negro
	2L + 1H	18H4003	Junta cierre canal marco
	2L + 2H	18H4002	Junta base acristalamiento
	2H	18H4001	Junta de cruce
Herraje	2H	18H4004	Junta final de carrera hoja
	1 uds.	17H2001	Conjunto cierre lateral

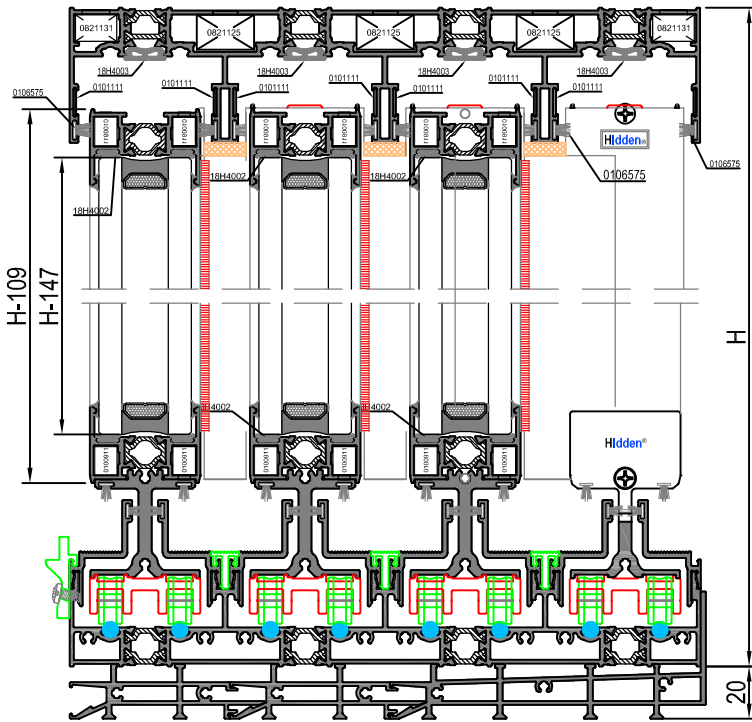
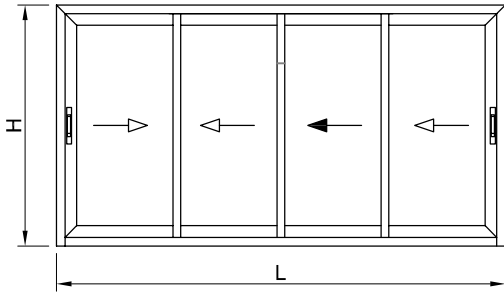


Escala 1:2

aluminio

Hojas de corte

Puerta corredera 4 hojas marco 4 carriles solera oculta



Den.	Und.	Referenc.	Descripción	Corte	Medidas
Marco	1	1H2109	Premarco serie Hidden		L - 39.2
	1	1H2175	Canal desagüe		L - 39.2
	20	1H2165	Remate solera ext		33.6
	10	1H2165	Remate solera central		50
	20	1H2165	Remate solera interior		L - 567.2 / 2
	2	1H2111	Marco lateral		H
	1	1H2111	Marco Superior		L
	4	1H2160	Tapa cierre marco		H - 114
	6	1H2166	Carril rodadura inferior		L - 38
	1	1H2122	Marco Inferior		L - 38
	2	1H2130	Hoja lateral		H - 109
	Hoja	4	1H2130	Hoja superior / inferior	
4		1H2130	Hoja sup / inf central		L/4 - 20.1
4		1H2135	Hoja central refuerzo		H - 109
4		1H2150	Cruce refuerzo		H - 109
2		1H2170	Suplemento de 37		L / 4 - 2.2
1		1H2170	Suplemento de 37		L / 4 - 20.1
Acristalamiento			4 uds (L / 4 - 22.1 x H -147)		

Den.	Undidades	Referenc.	Descripción
Accesorios	4	0821131	Escuadra 16,6 x 10,6
	6	0821125	Escuadra 23 x 13,5
	16	0101111	Escuadra alin. inox 11x1
	8	0100911	Escuadra hoja 9 x11
	24	0821309	Unión hoja/cruce
	6	17H4010	Cortavientos superior/inferior
	3	17H4020	Cortavientos central
	8	17H3002	Ruedas (250kg x hoja)
		17H5002	Ruedas (500kg x hoja)
	2	0509025	Tapa salida de agua
	12	17H4045	Tapa refuerzo hoja central
	Juntas	17L + 4H	0106575
6H		0106575	Felpa TRI-FIN 6.5x7.5 negro
4L + 2H		18H4003	Junta cierre canal marco
4L + 16H		18H4002	Junta base acristalamiento
6H		18H4001	Junta de cruce
4H		18H4004	Junta final de carrera hoja
S/M		17H4030	Grapa Central
S/M		17H4035	Grapa Lateral
Hfj.	8	18H4050	Soporte carro (hasta 250 Kg)
	8	18H4070	Soporte carro (hasta 500 Kg)
	8	18H4080	Tapa embellecedora solera
	2 uds.	17H2001	Conjunto cierre lateral

