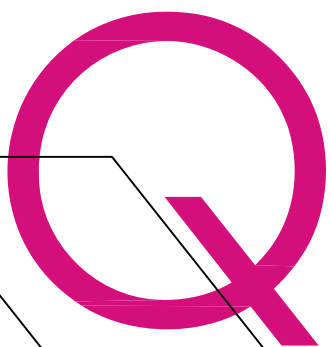


catálogo de sistema

Q50/75

SISTEMA CORREDERA



systems[®]

aluminio

INDICE

1_ Características técnicas de la serie

2_ Accesorios y juntas

3_ Relación de perfiles

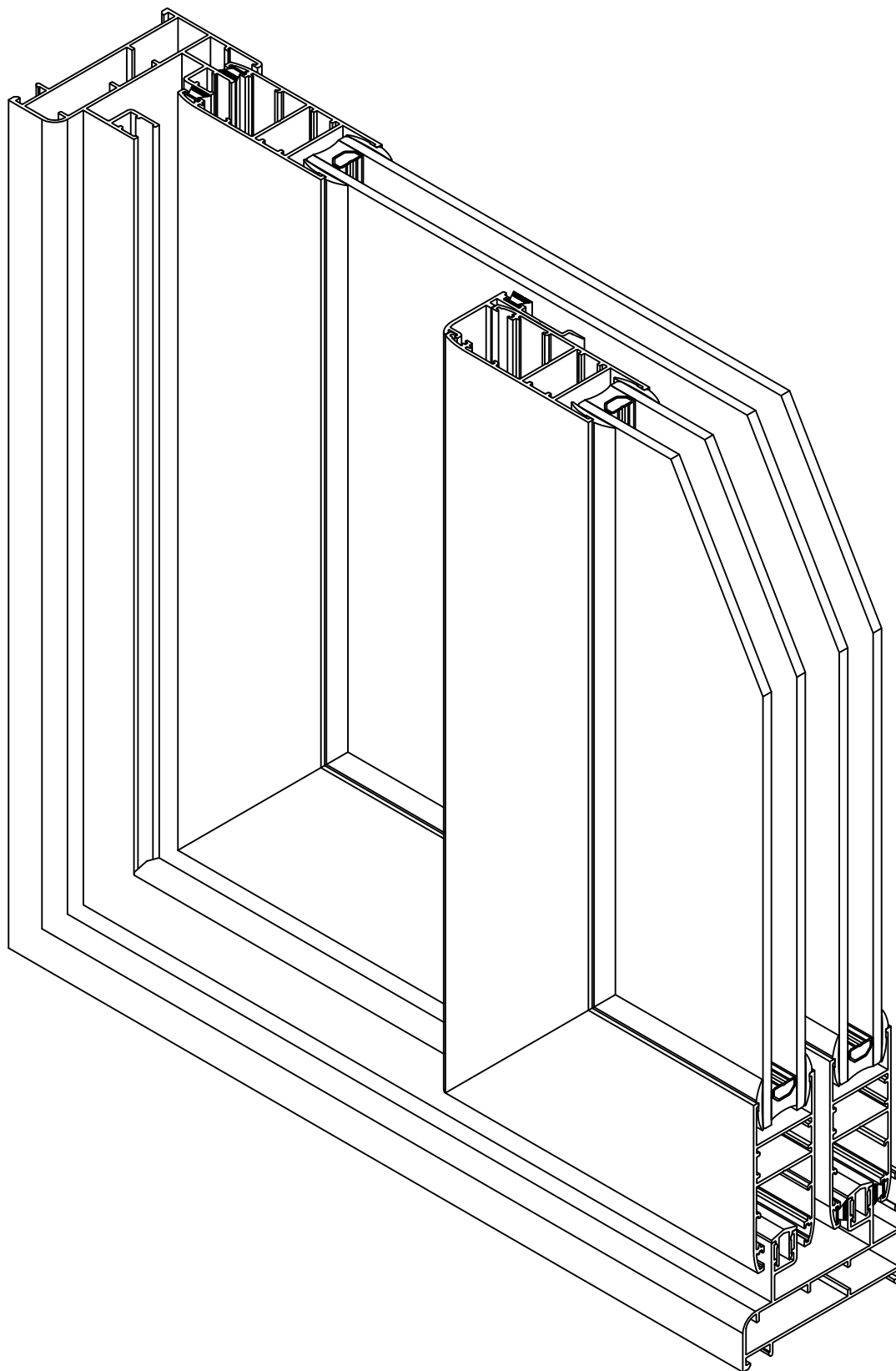
4_ Perfiles

5_ Tabla de acristalamiento

6_ Nudos

7_ Mecanizaciones

8_ Hojas de corte



Sistema Q50/75

Sistema corredera de 50 mm

Características del sistema

Sistema corredera de alto rendimiento térmico y acústico.

El sistema Q60/85 permite la aplicación de doble acristalamiento de alto rendimiento con el fin de cumplir con los requisitos de aislamiento térmico y acústico.

Perfiles de aluminio

Perfiles de aluminio extruidos en aleación 6063 según UNE 38337 o aleación 6060 según UNE 38350 y tratamiento T5. Espesor medio de perfiles de aluminio de 1,5 mm.

Marcos

Marcos perimetrales de dos carriles con secciones de 40, 50 y 75 mm.

Marco perimetral de tres carriles con sección de 80 mm

Marcos ensamblados con 1 o 2 escuadras de fundición para la correcta unión de los ingletes.

Hojas

Hojas perimetrales para vidrio simple o doble con sección de 28,8 mm.

Hojas ensambladas con escuadra de fundición y de alineamiento en inox para la correcta unión de los ingletes.

Acristalamiento de vidrio simple de 8 mm o doble de 22 mm.

Estanqueidad mediante felpudo tipo Trifin o Fin Seal con lamina central.

Dimensiones y aperturas

Peso máximo por hoja de hasta 100 kilos mediante rodamientos dobles regulables de agujas.

Posibilidades de apertura de 2, 3, 4 o 6 hojas móviles o fijas.

Apertura con cierre embutido lateral o multipunto con 2, 3 o 4 puntos de cierre.

Clasificaciones

Sistema certificado por CIDEMCO MADRID laboratorio notificado nº 2299 para pruebas de ensayo inicial de tipo (ITT) según los requisitos definidos en la norma UNE-EN 14351-1:2006+A1:2011, "Ventanas y puertas. Norma de producto, características de prestación".

Categorías alcanzadas por el sistema Q50/75 en tipología de puerta corredera de dos hojas de 1890 x 2385 mm:

1. permeabilidad al aire: CLASE 3 (según EN 12207:2000)
2. estanqueidad al agua: CLASE 7A (según EN12208:2000)
3. resistencia al viento: CLASE C1 (según EN 12210:2000)

Coefficiente de transmisión térmica según norma UNE-EN ISO 10077-2:2012 para una ventana de 1230 x 1480 mm sobre distintas configuraciones de vidrio comprendidas entre los rangos de $U_g = 0,5$ a $3,5$ W/m²K

- $U_w = 2,4 - 4,0$ W/m²K

Zonas de cumplimiento del CTE : α A B C D E

- en función de la transmitancia del vidrio

Coefficiente de atenuación acústica según norma UNE-EN 14351-1:2006+A1:2011:

- acristalamiento 6/12/4 Rw (C; CTR) = 34 dB (-1; -4) dB
- acristalamiento 8/12/6 Rw (C; CTR) = 35 dB (-1; -4) dB
- acristalamiento 6/12/3+3 Rw (C; CTR) = 34 dB (-1; -4) dB

VENTANAS CORREDERAS QSYSTEMS Q50/75

Ud. de ventana/balconera corredera con dimensiones x (L x H) mm con (2, 3 ó 4 hojas) de la serie Q50/75 de QSYSTEMS; realizada con perfiles de aluminio extruido en aleación 6063 según UNE 38337 o aleación 6060 según UNE 38350 y tratamiento T5.

Aluminio acabado anodizado según la marca de calidad EURAS-EWAA, clase (15-20-25) con un espesor mínimo de (15-20-25) micras, color

O aluminio acabado lacado según el sello de calidad QUALICOAT (espesor de la capa de pintura poliéster mínimo 60 micras) , color RAL.....

La ventana/balconera está compuesta por marcos tubulares perimetrales de módulo 40 (ó 50) mm y hojas tubulares perimetrales de 29 mm, con cortes a inglete unidos con escuadra de bloqueo de 14 mm , con accesorios de cierre, estanqueidad y seguridad propios de la serie. Cierres de embutir automáticos en ventanas y manuales en balconeras, incorporando o no refuerzos verticales en hojas según el gráfico de dimensiones máximas recomendadas por el fabricante de la serie. Deslizamiento sobre rodamientos regulables de agujas, con pista en poliamida, con dos rodamientos simples por hoja para peso máximo de 55 Kg y rodamientos dobles hasta un máximo de 100 Kg.

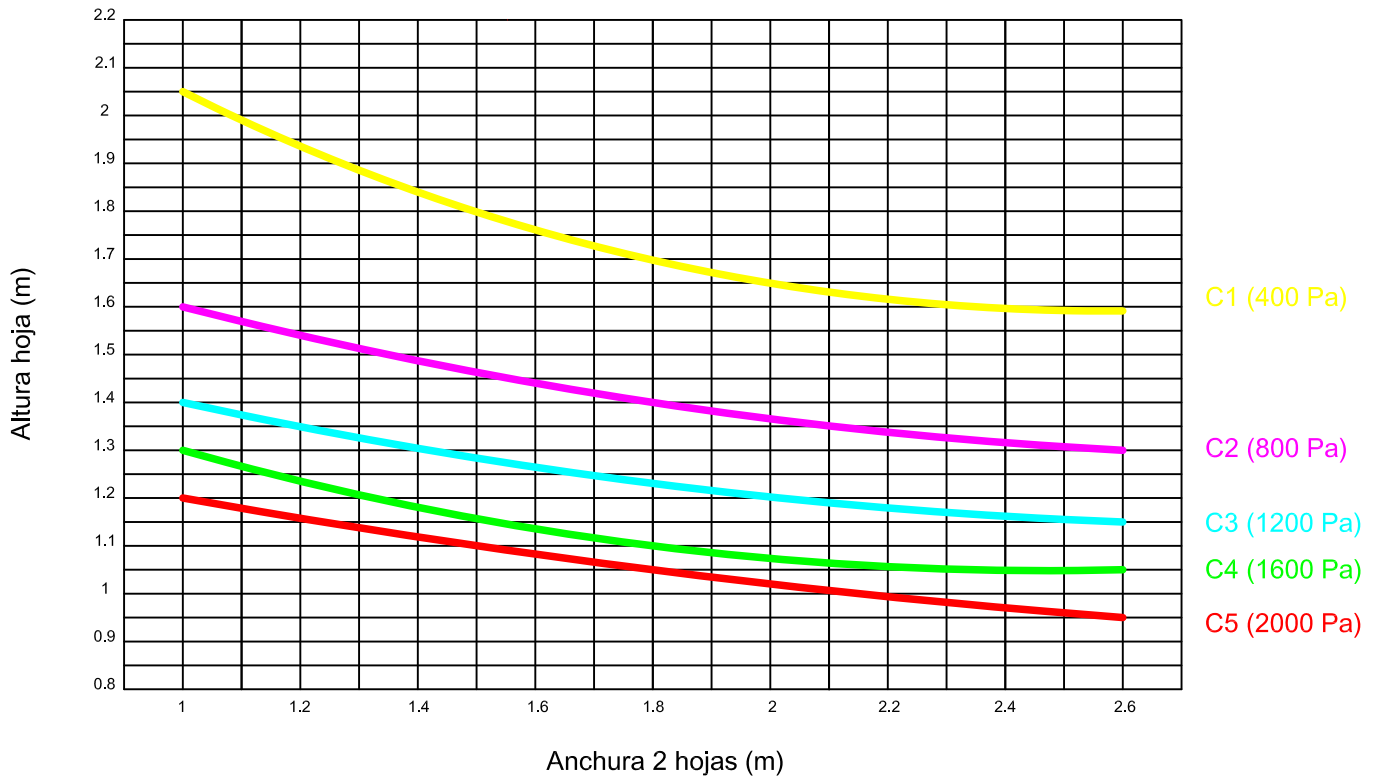
Estanqueidad mediante doble barrera de burletes con lamina central; acristalada con doble vidrio aislante / / (vidrio exterior/camara/vidrio interior) con sello de calidad (ó vidrio monolítico de mm) , colocado sobre calzos elásticos y aislado con juntas de EPDM tanto por el exterior como por el interior.

Clasificación de la carpintería: Permeabilidad al aire CLASE 3 (según EN 12207:2000) , estanqueidad al agua CLASE 7A (según EN 12208:2000) y resistencia al viento CLASE C1 (según EN 12211:2000) .

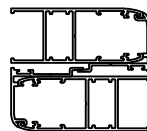
La ventana/balconera estará colocada sobre premarco de aluminio anclado a la obra de fabrica, aislada con espuma de poliuretano y sellada al exterior con un cordón de silicona con sección mínima de 3x3 mm. Rematada con tapajuntas perimetral interior en perfil de aluminio con el mismo acabado que la ventana/balconera.

Todo ello según detalles de proyecto, totalmente acabada y rematada y con p.p. de medios auxiliares para la realización de la obra.

Clasificación por deformación según UNE-EN 12210:2000
hoja 70503 sin refuerzos ($I_x = 9,1 \text{ cm}^4$)



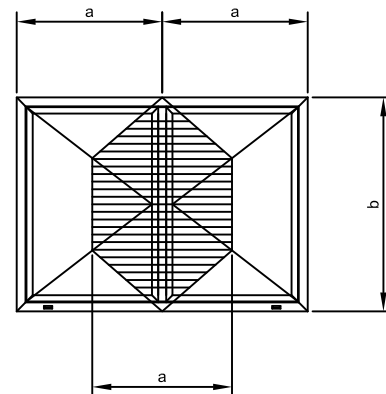
Anchura 2 hojas (m)



Escala 1:4

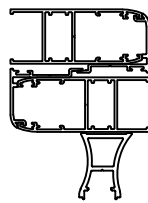
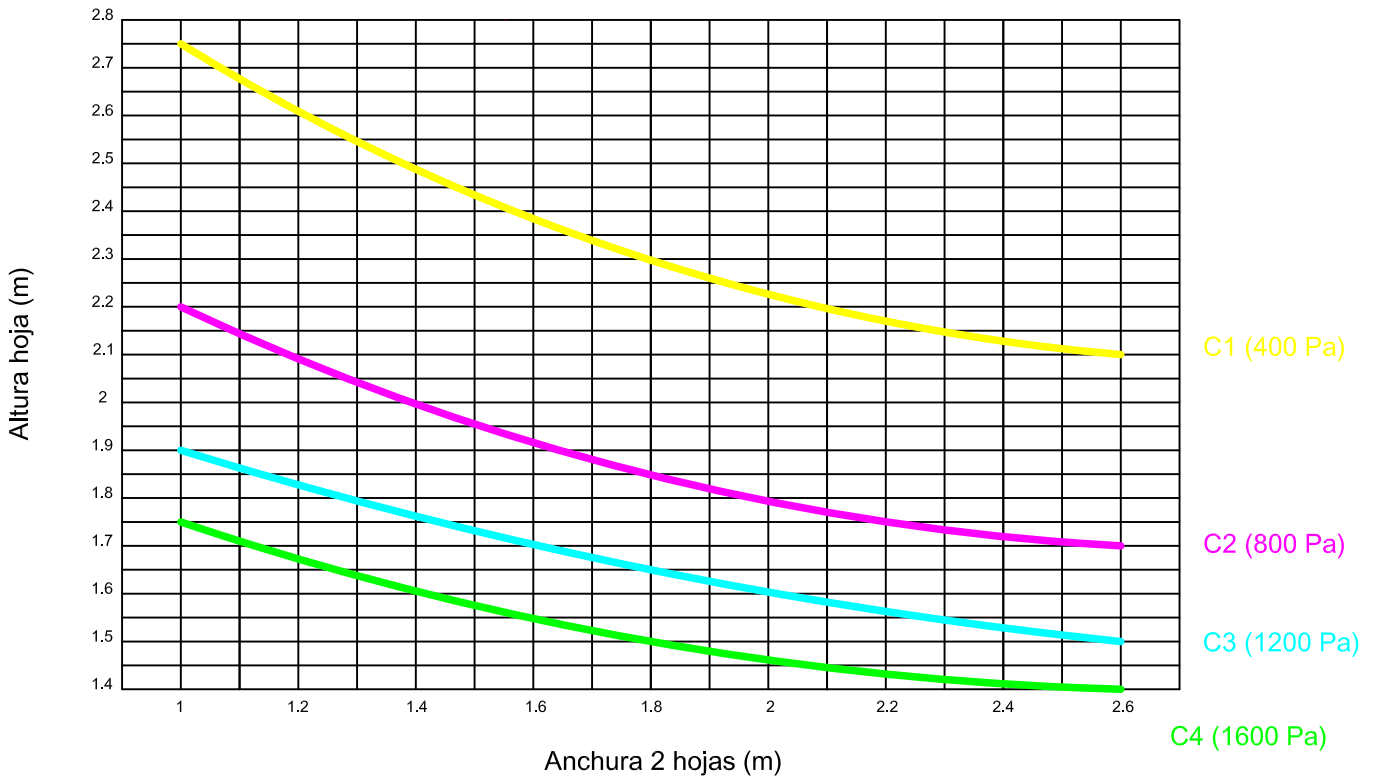
Clasificación de la ventana según norma UNE-EN 12210	
Clase	Presión (Pa)
1	400
2	800
3	1200
4	1600
5	2000

Clasificación de la flecha relativa según norma UNE-EN 12210	
Clase	Flecha Frontal
A	< 1/150
B	< 1/200
C	< 1/300



Nota: estos valores son orientativos, ya que el número de puntos de cierre puede variar el resultado final.

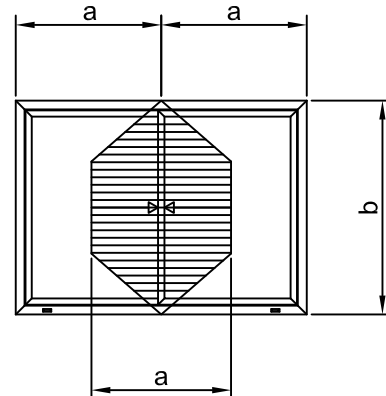
Clasificación por deformación según UNE-EN 12210:2000
hoja 70503 con 1 refuerzo 10204 (Ix = 23,57 cm⁴)



Escala 1:4

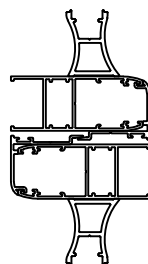
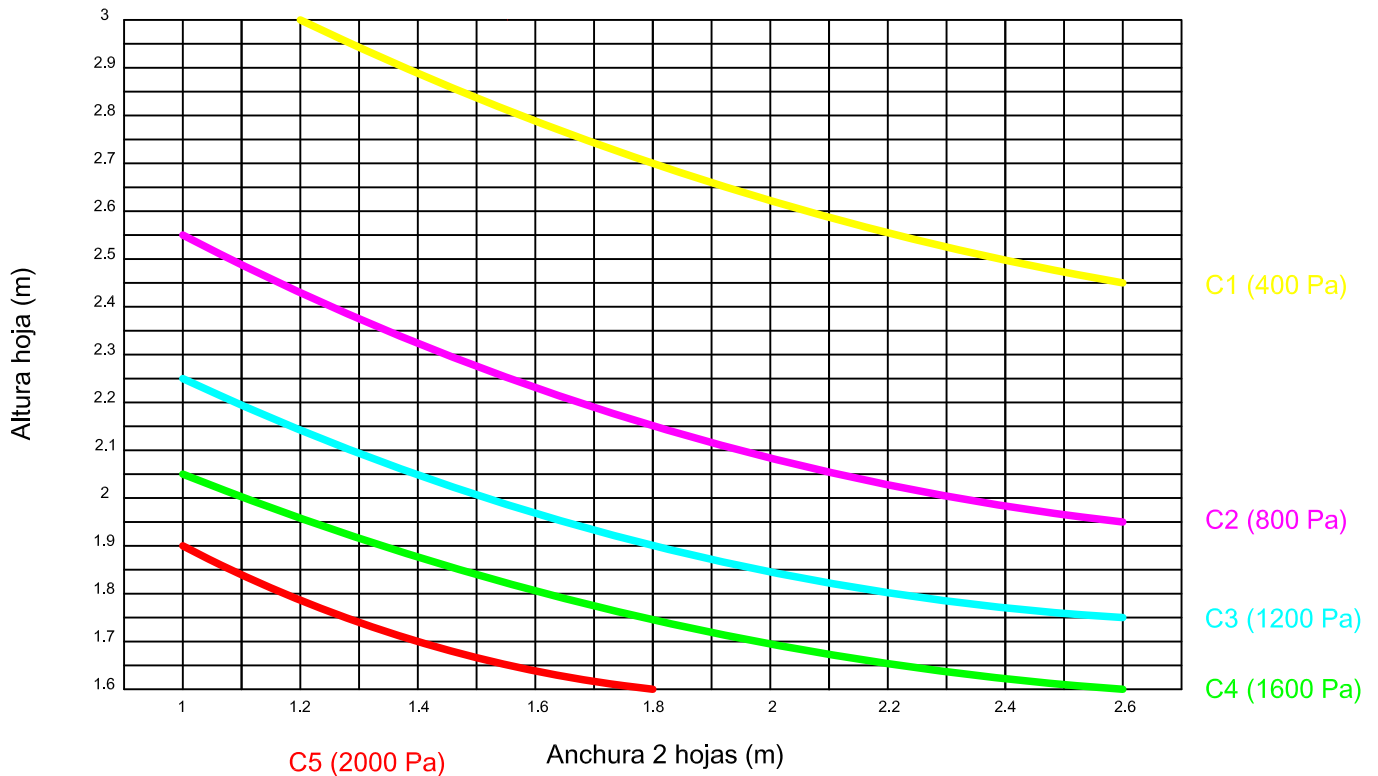
Clasificación de la ventana según norma UNE-EN 12210	
Clase	Presión (Pa)
1	400
2	800
3	1200
4	1600
5	2000
Exxxx	xxxx

Clasificación de la flecha relativa según norma UNE-EN 12210	
Clase	Flecha Frontal
A	< 1/150
B	< 1/200
C	< 1/300



Nota: estos valores son orientativos, ya que el número de puntos de cierre puede variar el resultado final.

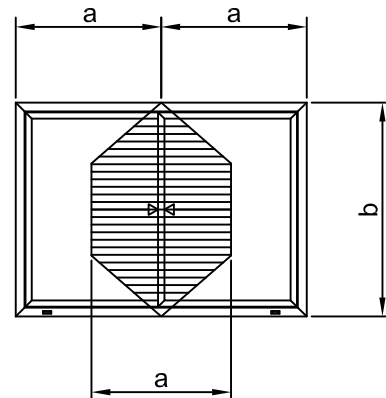
Clasificación por deformación según UNE-EN 12210:2000
hoja 70503 con 2 refuerzos 10204 (Ix = 38,04 cm⁴)



Escala 1:4

Clasificación de la ventana según norma UNE-EN 12210	
Clase	Presión (Pa)
1	400
2	800
3	1200
4	1600
5	2000
Exxxx	xxxx

Clasificación de la flecha relativa según norma UNE-EN 12210	
Clase	Flecha Frontal
A	< 1/150
B	< 1/200
C	< 1/300



Nota: estos valores son orientativos, ya que el número de puntos de cierre puede variar el resultado final.

COEFICIENTES DE TRANSMISION TERMICA U_H (W/m²K) SEGUN EL CTE

$U_{H,v}$	VENTANA 2 HOJAS				BALCONERA 2 HOJAS			
	1,00 m ²	1,50 m ²	2,00 m ²	2,50 m ²	3,00 m ²	3,50 m ²	4,00 m ²	5,00 m ²
1,1	3,3	2,9	2,7	2,6	2,5	2,4	2,3	2,1
1,2	3,4	3,0	2,8	2,7	2,6	2,4	2,4	2,2
1,3	3,4	3,0	2,9	2,8	2,6	2,5	2,4	2,3
1,4	3,5	3,1	2,9	2,8	2,7	2,6	2,5	2,4
1,5	3,5	3,2	3,0	2,9	2,8	2,7	2,6	2,5
1,6	3,6	3,2	3,1	3,0	2,9	2,7	2,7	2,5
1,7	3,6	3,3	3,1	3,0	2,9	2,8	2,7	2,6
1,8	3,7	3,4	3,2	3,1	3,0	2,9	2,8	2,7
1,9	3,7	3,4	3,3	3,2	3,1	3,0	2,9	2,8
2,0	3,8	3,5	3,3	3,2	3,1	3,0	3,0	2,9
2,1	3,9	3,6	3,4	3,3	3,2	3,1	3,0	2,9
2,2	3,9	3,6	3,5	3,4	3,3	3,2	3,1	3,0
2,3	4,0	3,7	3,5	3,5	3,4	3,3	3,2	3,1
2,4	4,0	3,7	3,6	3,5	3,4	3,3	3,3	3,2
2,5	4,1	3,8	3,7	3,6	3,5	3,4	3,3	3,3
2,6	4,1	3,9	3,7	3,7	3,6	3,5	3,4	3,3
2,7	4,2	3,9	3,8	3,7	3,7	3,6	3,5	3,4
2,8	4,2	4,0	3,9	3,8	3,7	3,6	3,6	3,5

siendo,


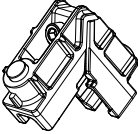
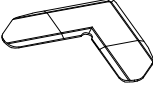
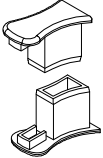
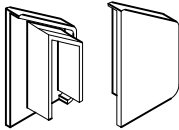
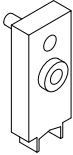

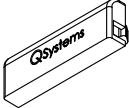
U_H la transmitancia térmica de la ventana completa, en W/m²K
 $U_{H,v}$ la transmitancia térmica de la parte acristalada, en W/m²K

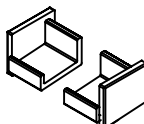
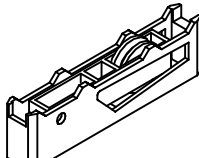
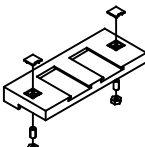
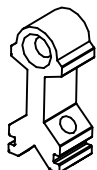
La transmitancia térmica es el flujo de calor (W), en régimen estacionario, dividido por el área (m²) y por la diferencia de temperatura (K) a cada lado de la ventana.




AISLAMIENTO ACUSTICO SEGUN UNE EN 14351-1:2006 ANEXO B

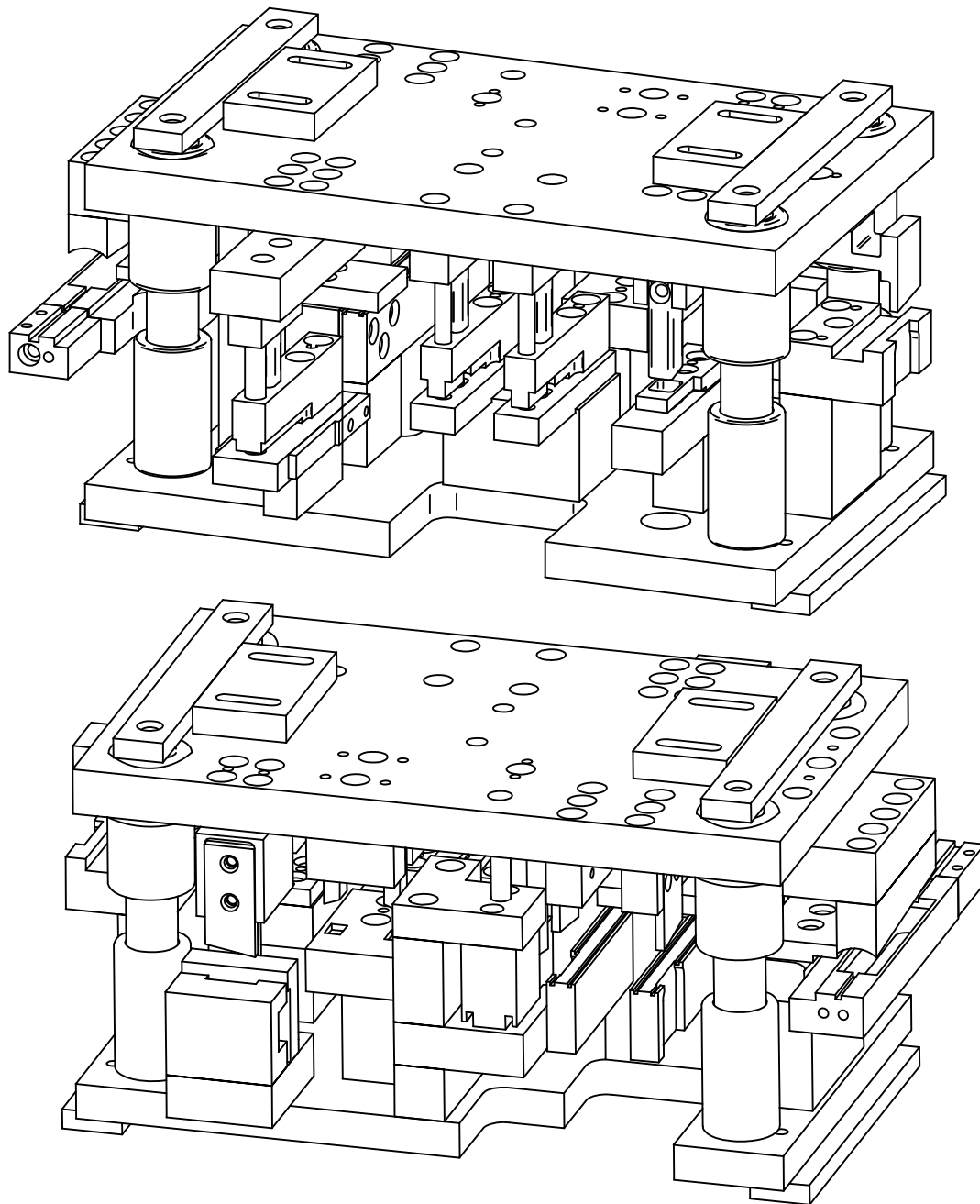
R _w (C;Ctr) de la unidad de vidrio aislante	R _w (C;Ctr) área total ventana ≤ 2,7 m ²	R _w (C;Ctr) 2,7 m ² ≤ área total ventana ≤ 3,6 m ²	R _w (C;Ctr) 3,6 m ² ≤ área total ventana ≤ 4,6 m ²	R _w (C;Ctr) área total ventana ≥ 4,6 m ²
27(C;-3)	25 (-1;-1)	24 (-1;-1)	23 (-1;-1)	22 (-1;-1)
28(C;-3)	26 (-1;-1)	25 (-1;-1)	24 (-1;-1)	23 (-1;-1)
28(C;-4)	26 (-1;-2)	25 (-1;-1)	24 (-1;-2)	23 (-1;-2)
29(C;-2)	27 (-1;-1)	26 (-1;-1)	25 (-1;-1)	24 (-1;-1)
29(C;-3)	27 (-1;-1)	26 (-1;-1)	25 (-1;-1)	24 (-1;-1)
29(C;-4)	27 (-1;-2)	26 (-1;-2)	25 (-1;-2)	24 (-1;-2)
29(C;-5)	27 (-1;-3)	26 (-1;-3)	25 (-1;-3)	24 (-1;-3)
30(C;-2)	28 (-1;-1)	27 (-1;-1)	26 (-1;-1)	25 (-1;-1)
30(C;-3)	28 (-1;-2)	27 (-1;-2)	26 (-1;-2)	25 (-1;-2)
30(C;-4)	28 (-1;-2)	27 (-1;-2)	26 (-1;-2)	25 (-1;-2)
30(C;-5)	28 (-1;-3)	27 (-1;-3)	26 (-1;-3)	25 (-1;-3)
32(C;-2)	29 (-1;-2)	28 (-1;-2)	27 (-1;-2)	26 (-1;-2)
32(C;-4)	29 (-1;-3)	28 (-1;-2)	27 (-1;-2)	26 (-1;-2)
32(C;-5)	29 (-1;-3)	28 (-1;-3)	27 (-1;-3)	26 (-1;-3)
34(C;-2)	29 (-1;-1)	28 (-1;-1)	27 (-1;-1)	26 (-1;-1)
34(C;-3)	29 (-1;-2)	28 (-1;-2)	27 (-1;-2)	26 (-1;-2)
36(C;-4)	30 (-1;-2)	29 (-1;-2)	28 (-1;-2)	27 (-1;-2)

Nota: el valor de aislamiento de la ventana, de acuerdo con el anexo B de la norma UNE EN 14351:2006+A1:2011, es independiente del valor C de la unidad de vidrio aislante (UVA)

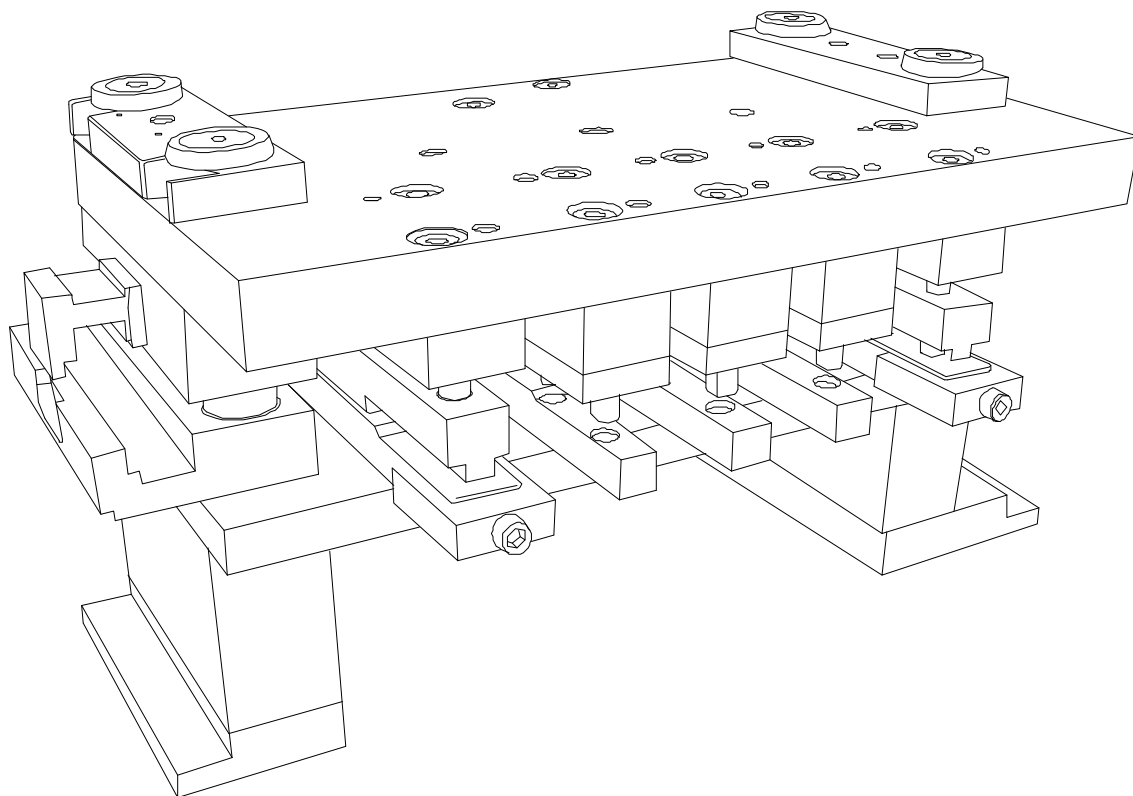
DISEÑO	REFERENCIA	DESCRIPCIÓN
	4187.10/8	escuadra 21,9 x 13,7 mm
	4135DX	escuadra 36,8 x 13,9 mm
	0723	escuadra alineamiento 12,9 x 1 mm
	406402	conjunto tapa refuerzo 10204
	406403	conjunto tapa remate 10203
	203013	conjunto tope lateral
	AV PP 0025	conjunto tapas hoja central
	302264	tapa salida de agua

DISEÑO	REFERENCIA	DESCRIPCIÓN
	AV PP 0018	juego tapas de condensador
	201102	rueda simple con rodamiento
	AV PP 0016	conjunto cortavientos
	701418	tope travesaño ventana



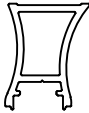

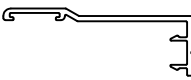
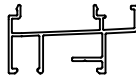
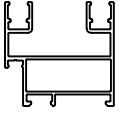
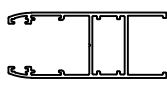
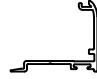
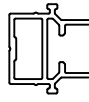
DISEÑO	REFERENCIA	DESCRIPCIÓN
	404201	burlete 7 x 7,5 mm
	P2155	junta acristalamiento exterior 2,5 mm
	P2021	junta acristalamiento interior 2,5 / 3,5 mm
	P1987	junta acristalamiento interior 3,5 / 4,5 mm
	P805	junta acristalamiento interior 4,5 / 5,5 mm
	P1849	junta acristalamiento interior 6 / 8 mm


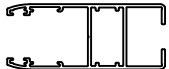
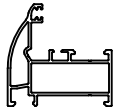
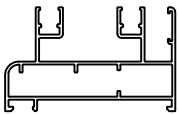
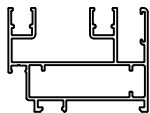
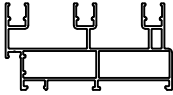


TROQUEL DE MECANIZADO
1422
MEKATROME

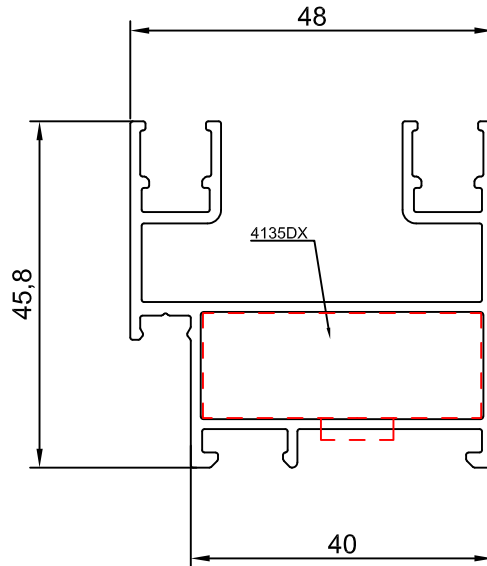


TROQUEL DE MECANIZADO TRICARRIL
4T017

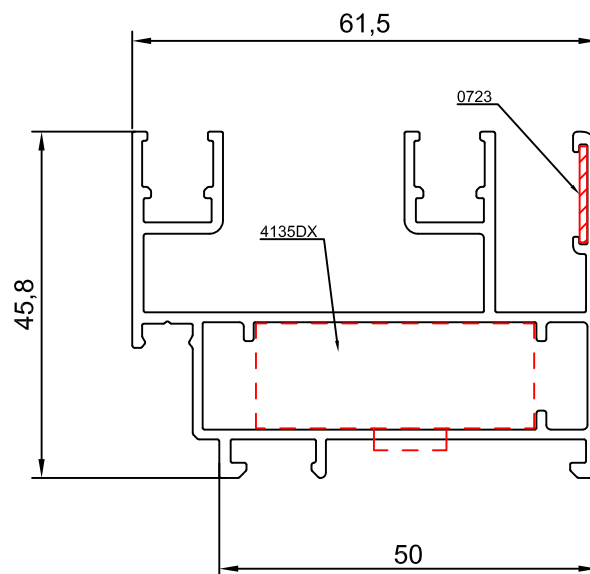
Referencia	Diseño	Descripción	Momentos de Inercia	
			Ix (cm ⁴)	Iy (cm ⁴)
10202		deslizador	0,07	0,04
10203		vierteaguas superior	0,84	1,44
10204		refuerzo	2,73	1,45
10205		tapa refuerzo	0,07	0,22
10223		vierteaguas superior 50 mm	0,22	2,77
40006		condensador	1,21	6,67
70501		marco perimetral 40 mm	5,87	10,16
70503		hoja perimetral vidrio doble	4,55	11,17
70505		cruce de hoja	1,16	1,67
70508		unión 4 hojas	0,60	0,43

Referencia	Diseño	Descripción	Momentos de Inercia	
			Ix (cm ⁴)	Iy (cm ⁴)
70510		reductor vidrio	0,31	0,57
70513		hoja perimetral vidrio simple	4,67	13,00
70521		marco para fijo	5,22	8,76
70531		marco perimetral 75 mm	7,94	28,35
70541		marco perimetral 50 mm	7,19	18,71
70551		marco perimetral tricarril 80 mm	9,44	46,20

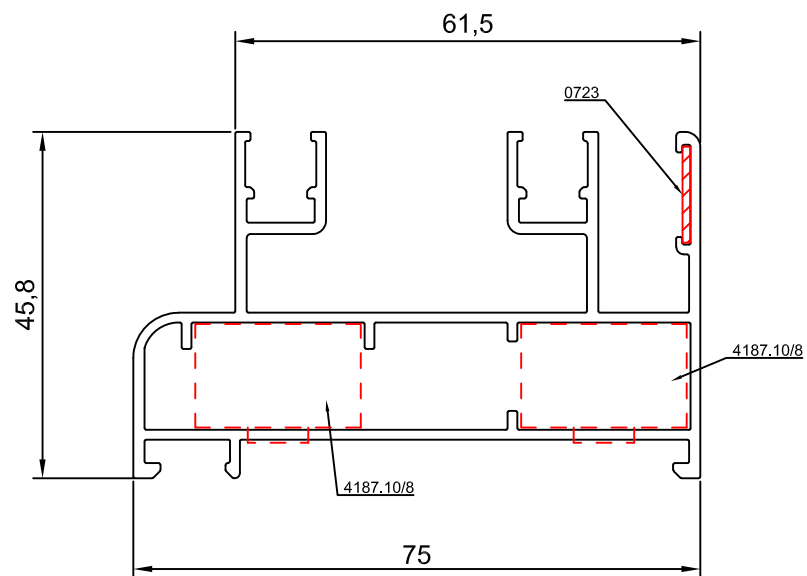
70501



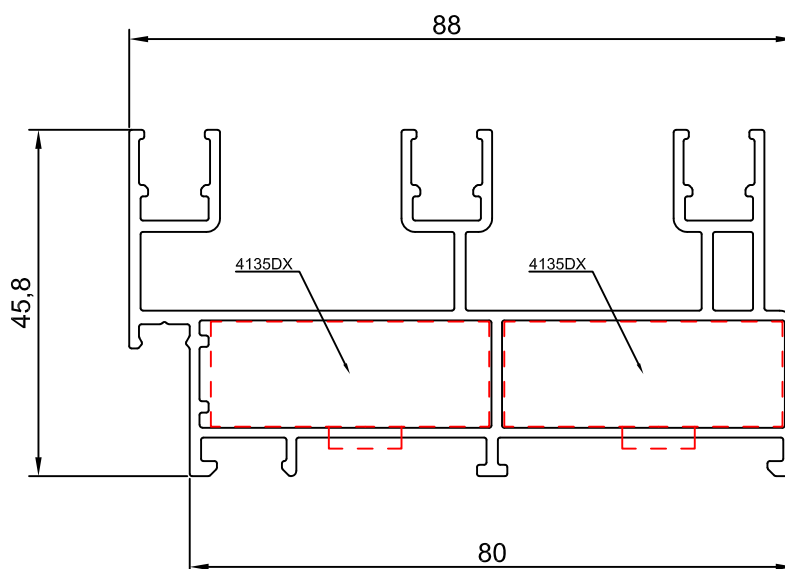
70541



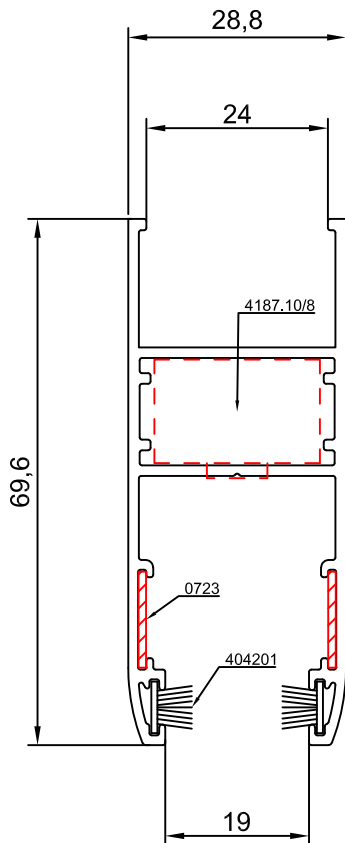
70531



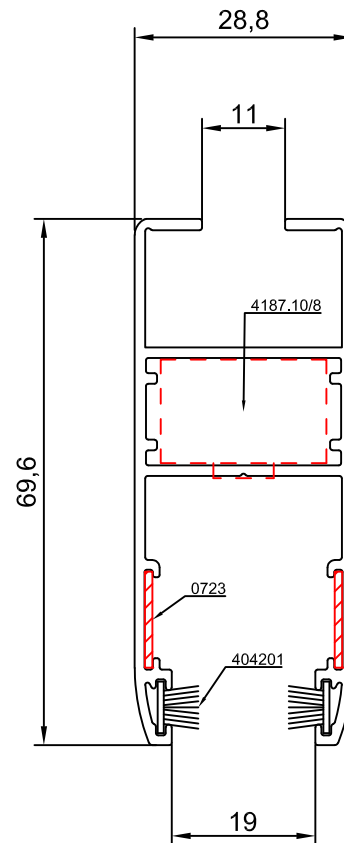
70551



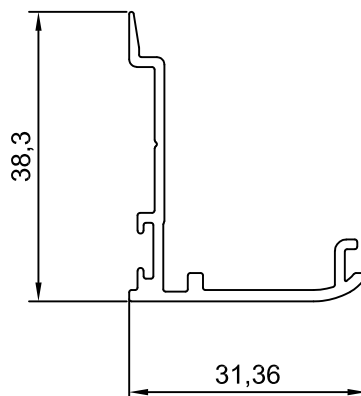
70503



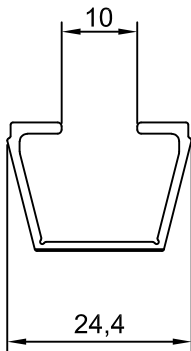
70513



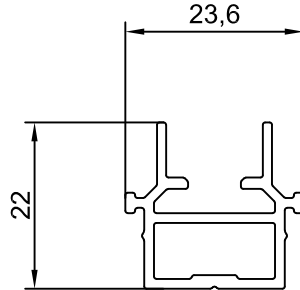
70505



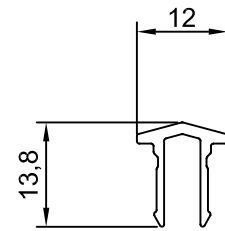
70510



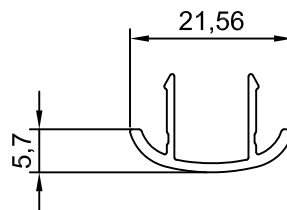
70508



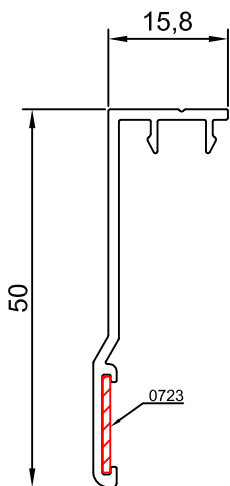
10202



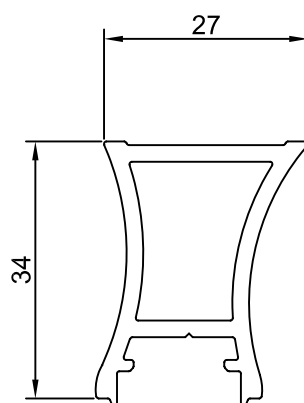
10205



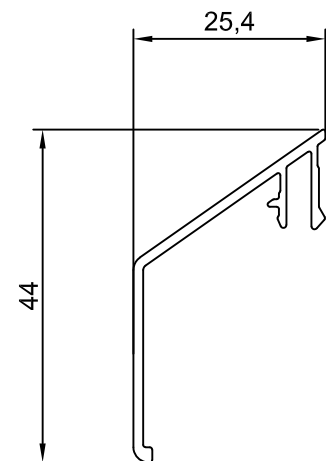
10223



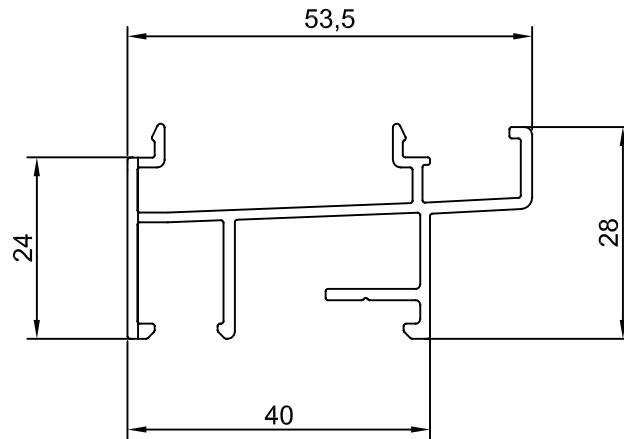
10204



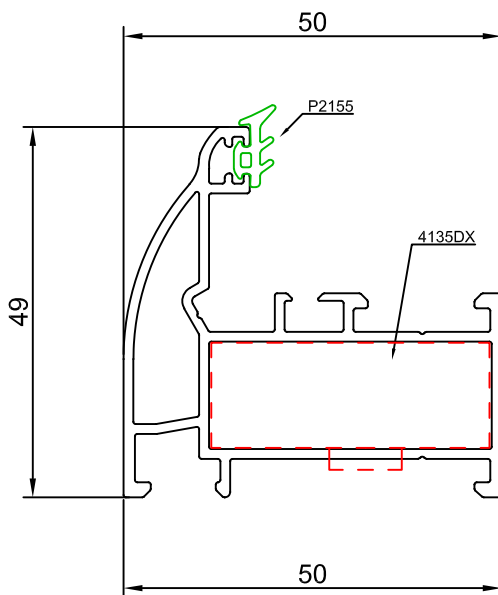
10203



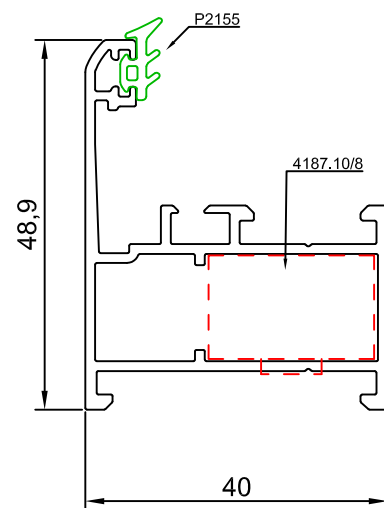
40006



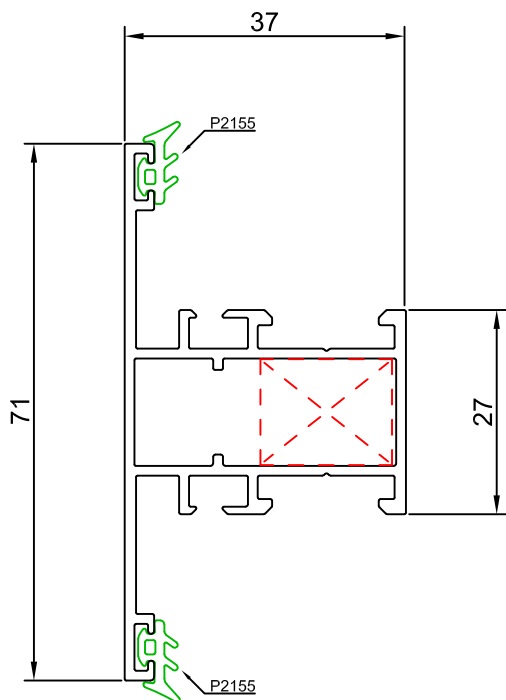
70521



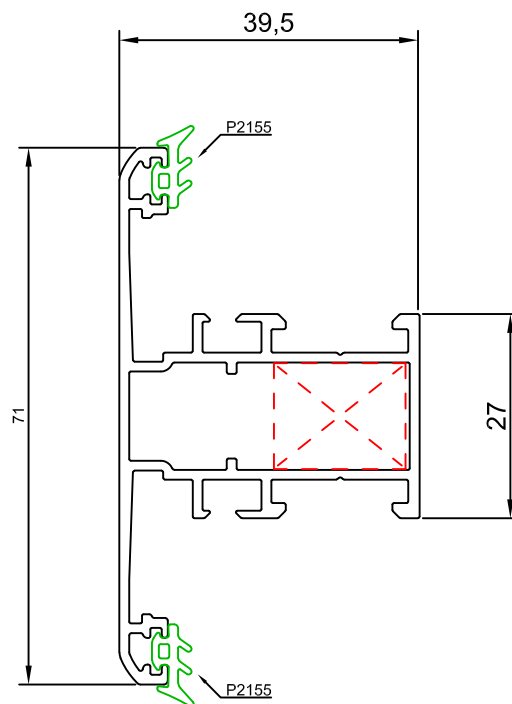
40001



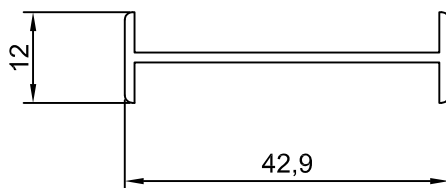
40102

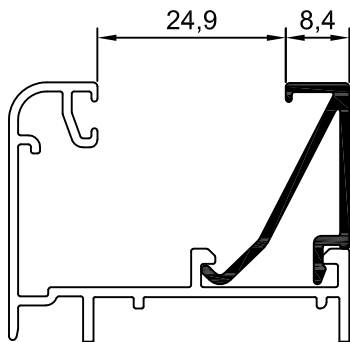


40002

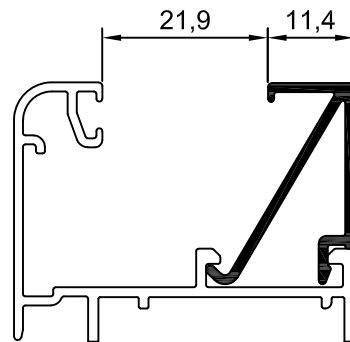


03597

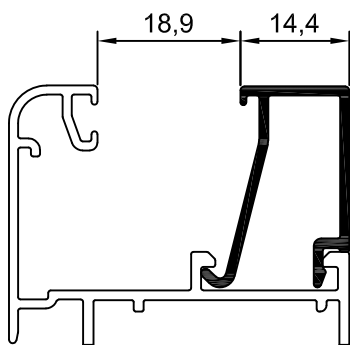




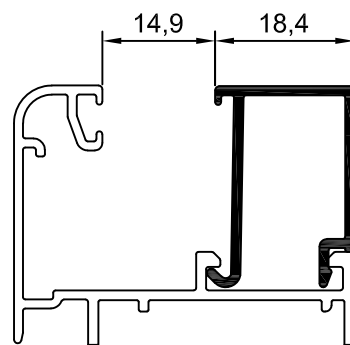
10001 junquillo 8,4 mm



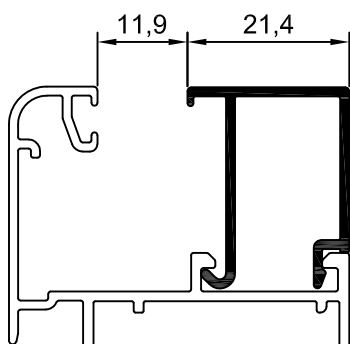
10002 junquillo 11,4 mm



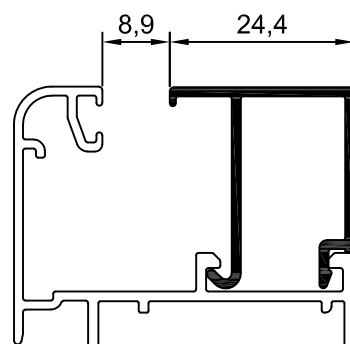
10003 junquillo 14,4 mm



10004 junquillo 18,4 mm

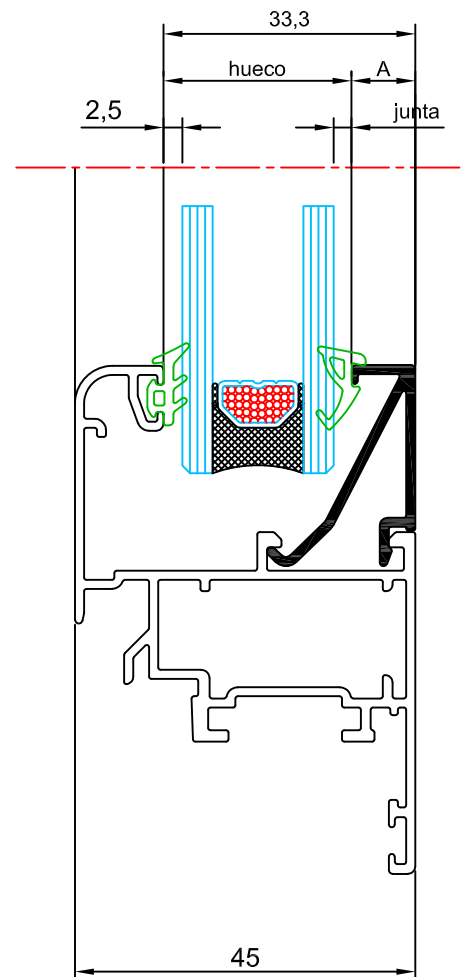


10005 junquillo 21,4 mm

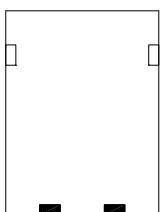


10006 junquillo 24,4 mm

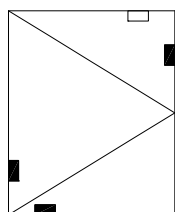
hueco disponible para vidrio				
REFERENCIA	A	VIDRIO	JUNTA INTERIOR	HUECO
10005	21,4	4	6 mm	11,9
		5	7 mm	
10004	18,4	6	7 mm	14,9
		8	5 mm	
10003	14,4	10	7 mm	18,9
		12	5 mm	
10002	11,4	14	6 mm	21,9
		16	4 mm	
10001	8,4	18	5 mm	24,9
		20	3 mm	



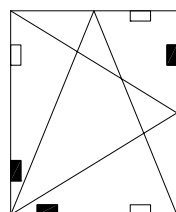
SITUACION DE LOS CALZOS DE ACRISTALAMIENTO



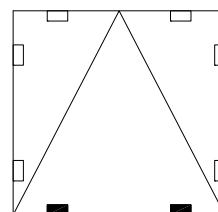
BASTIDOR FIJO



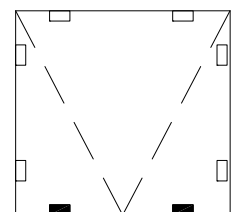
BASTIDOR PRACTICABLE



BASTIDOR OSCIOBATIENTE



BASTIDOR ABATIBLE



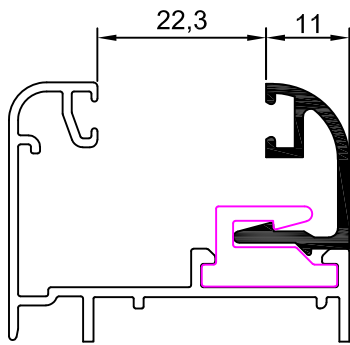
BASTIDOR PROYECTANTE

■ Calzo de apoyo

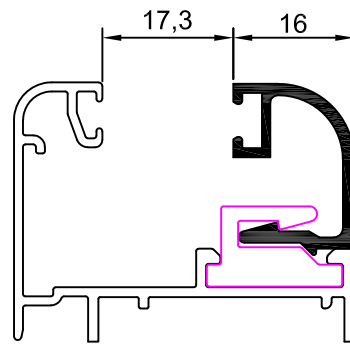
□

Calzo de colocación

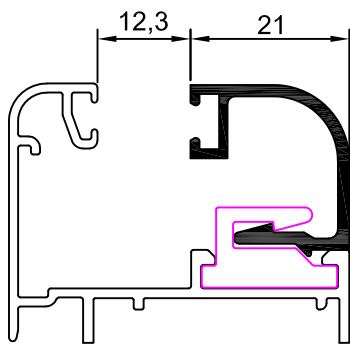
(situar ambos a una distancia de las esquinas de $L/10$, siendo L la longitud del lado donde se emplazan)



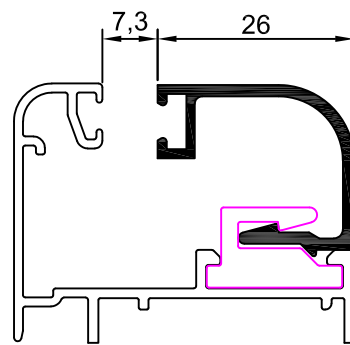
12001 junquillo 11 mm



12002 junquillo 16 mm

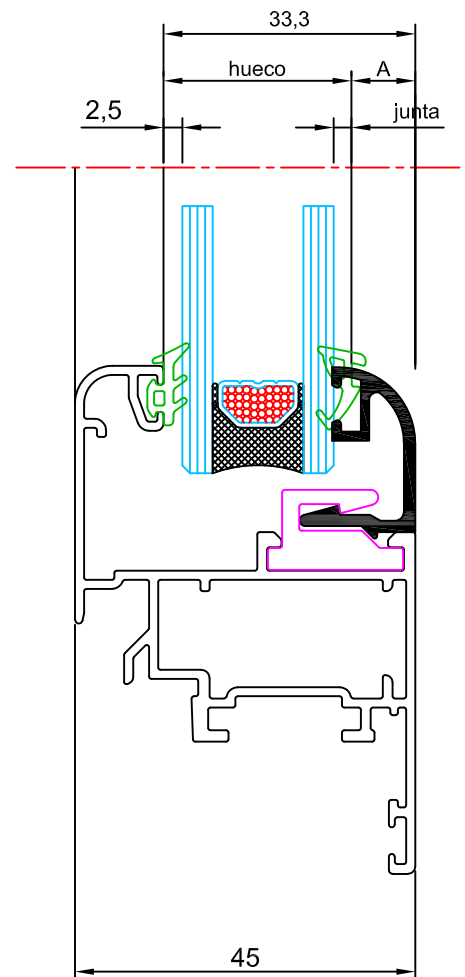


12003 junquillo 21 mm

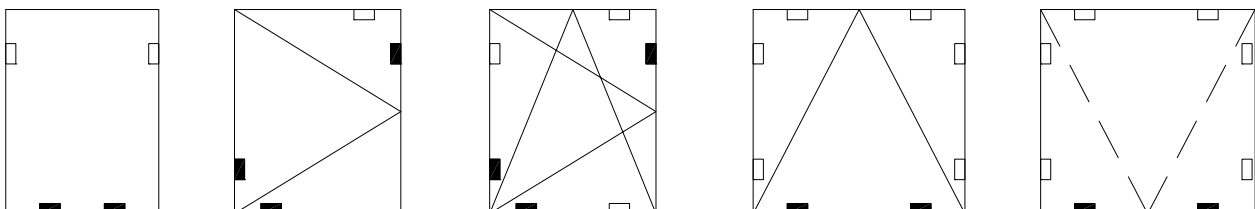


12004 junquillo 26 mm

hueco disponible para vidrio				
REFERENCIA	A	VIDRIO	JUNTA INTERIOR	HUECO
11003	21	4	6	25,5
12003		6	4	
11002	16	8	7	30,5
12002		10	5	
11001	11	12	8	35,5
12001		14	6	
		16	4	



SITUACION DE LOS CALZOS DE ACRISTALAMIENTO



BASTIDOR FIJO

BASTIDOR PRACTICABLE

BASTIDOR OSCIOBATIENTE

BASTIDOR ABATIBLE






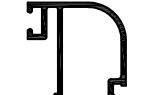






BASTIDOR PROYECTANTE

■ Calzo de apoyo

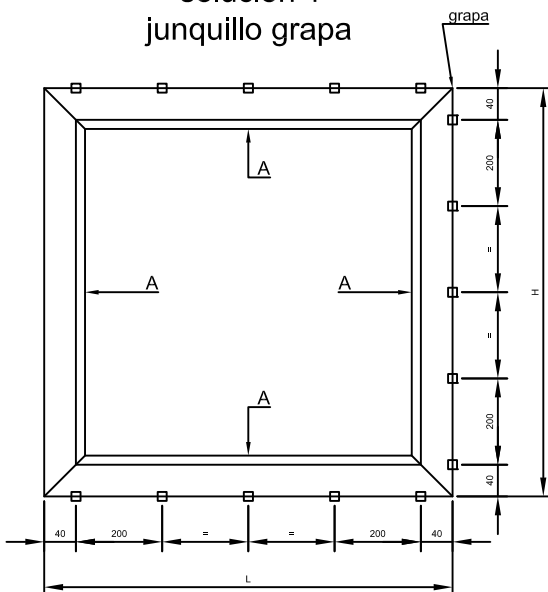
□

Calzo de colocación

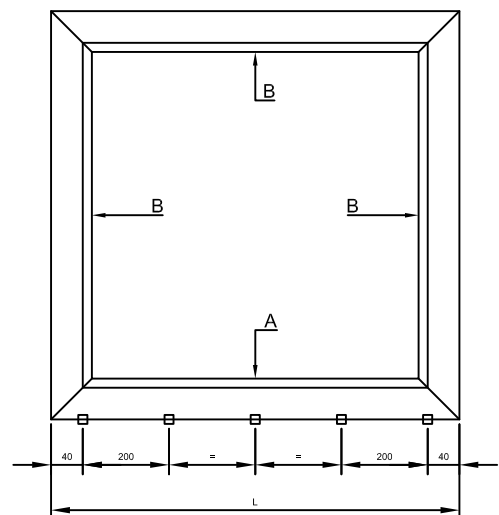
(situar ambos a una distancia de las esquinas de $L/10$, siendo L la longitud del lado donde se emplazan)

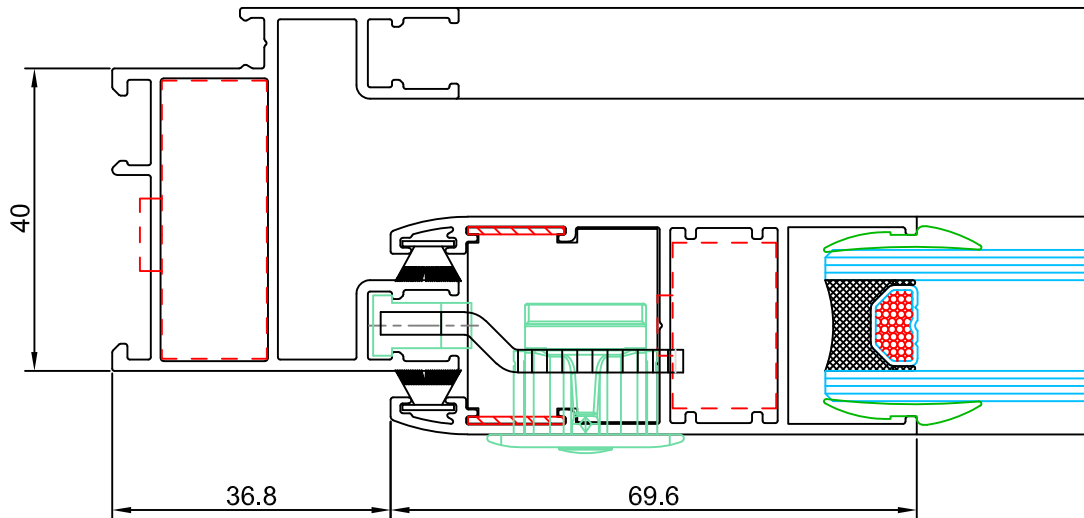
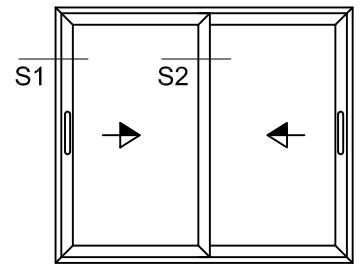
secciones junquillos curvos		dimensión junquillo
junquillo curvo grapa A	junquillo curvo clipado B	
 11006	 12006	36 mm
 11005	 12005	31 mm
 11004	 12004	26 mm
 11003	 12003	21 mm
 11002	 12002	16 mm
 11001	 12001	11 mm

solución 1
junquillo grapa

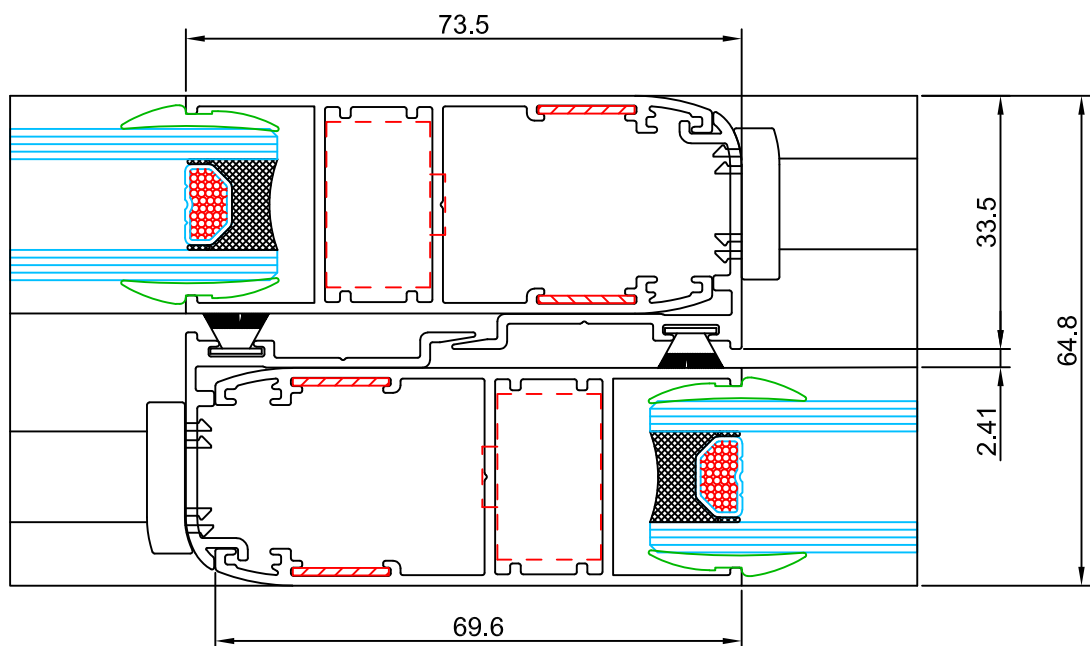


solución 2
junquillo mixto

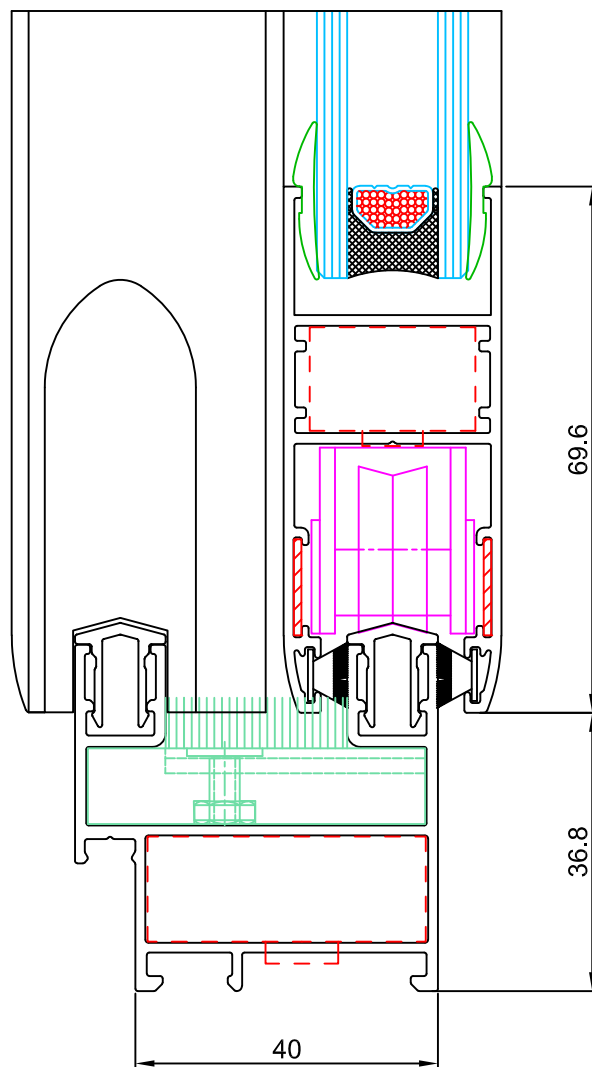
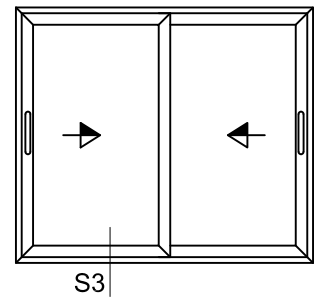




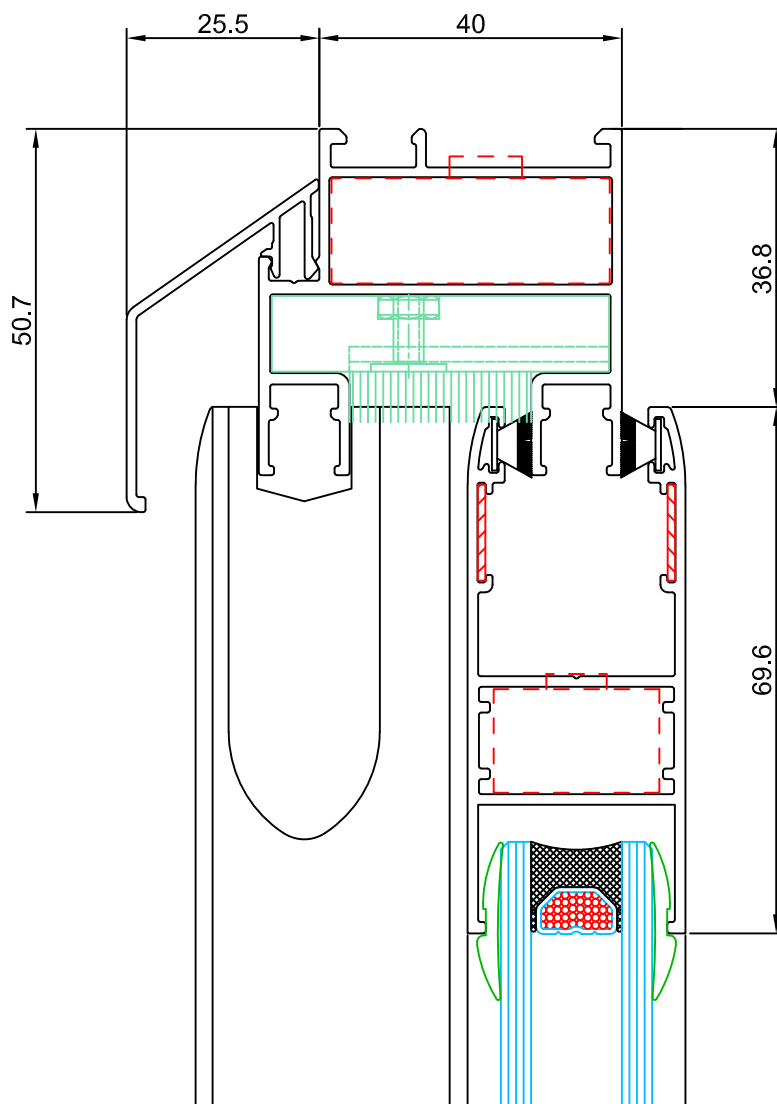
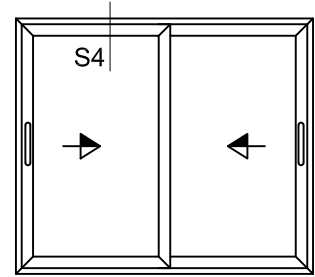
sección 1



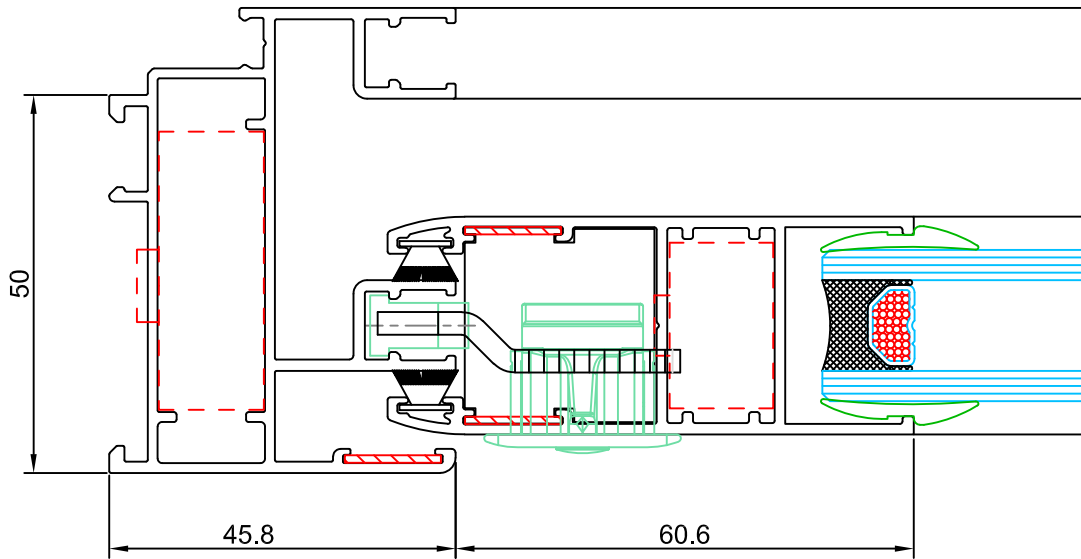
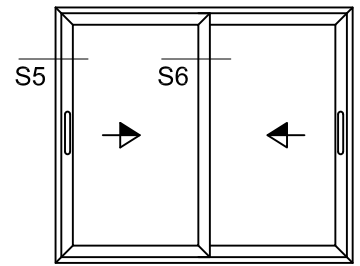
sección 2



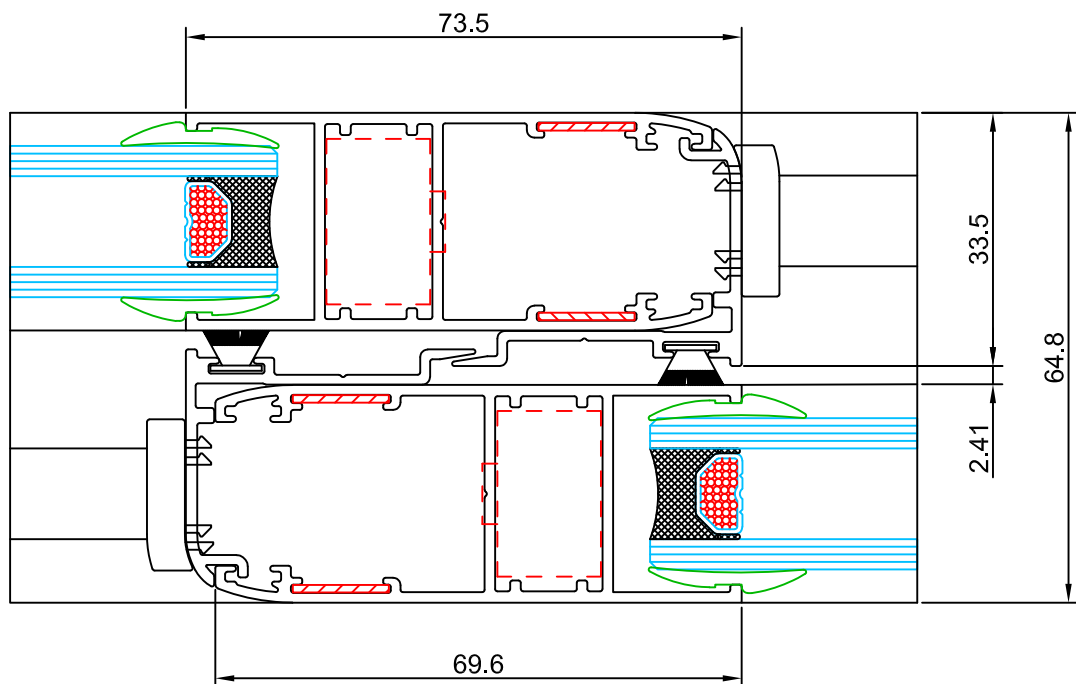
sección 3



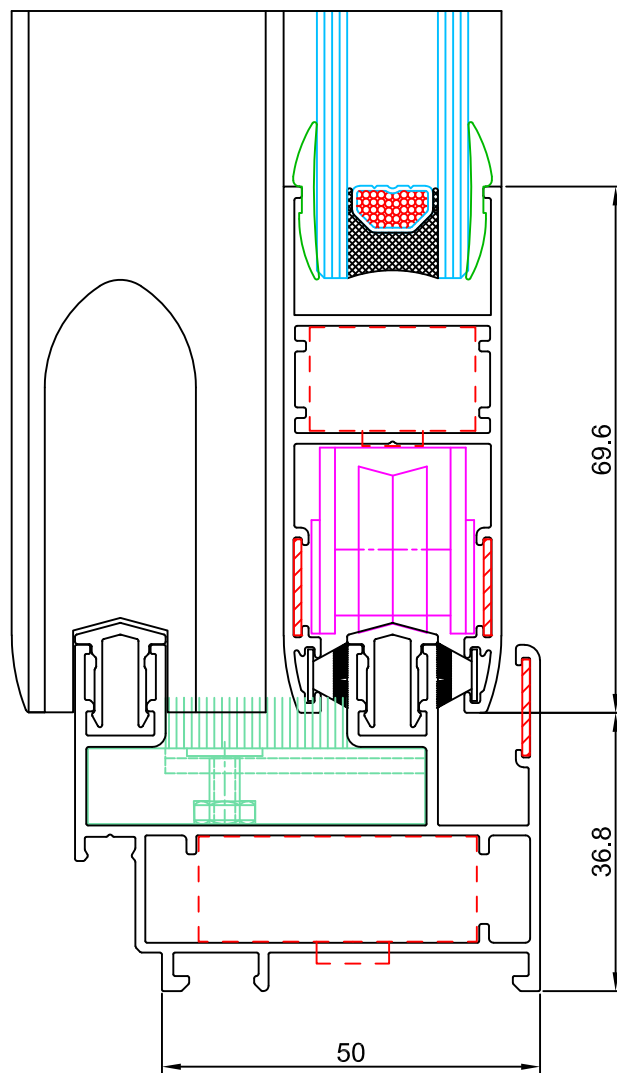
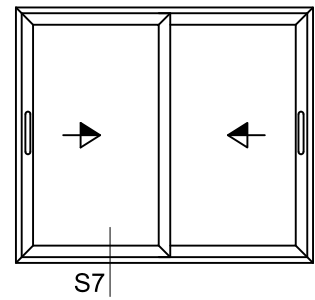
sección 4



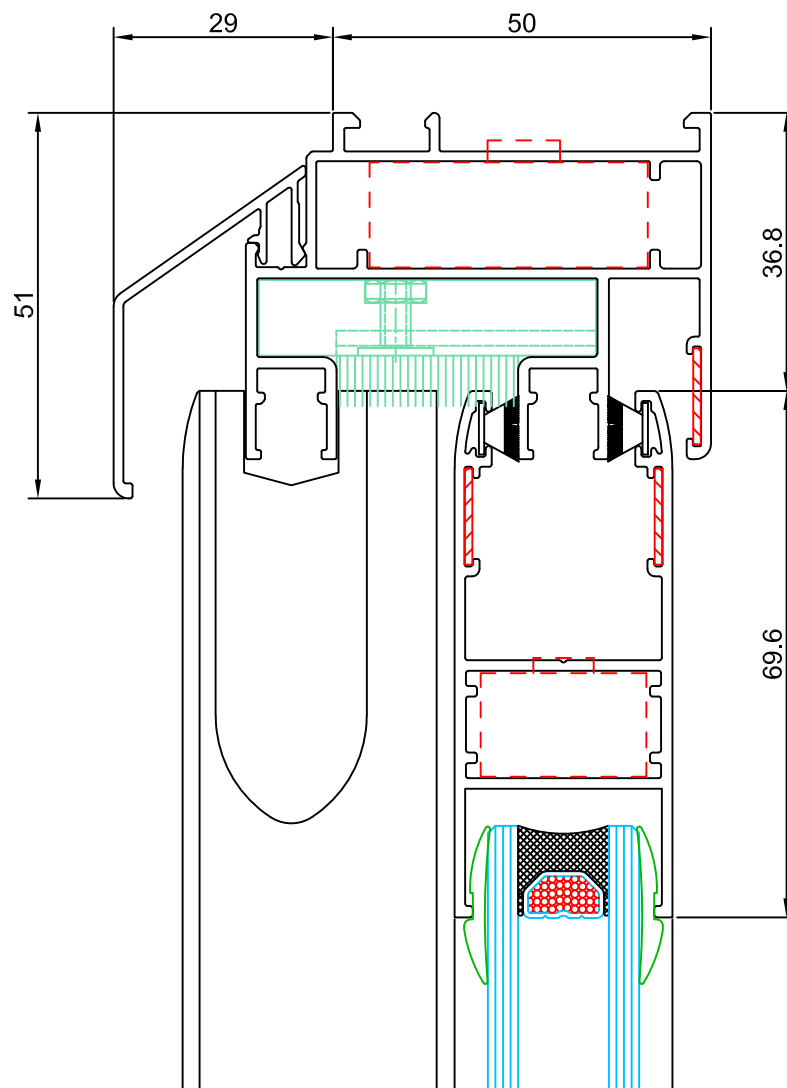
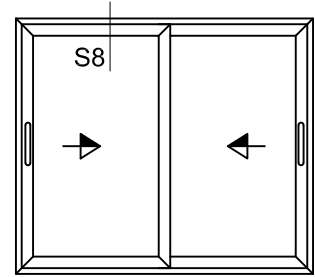
sección 5



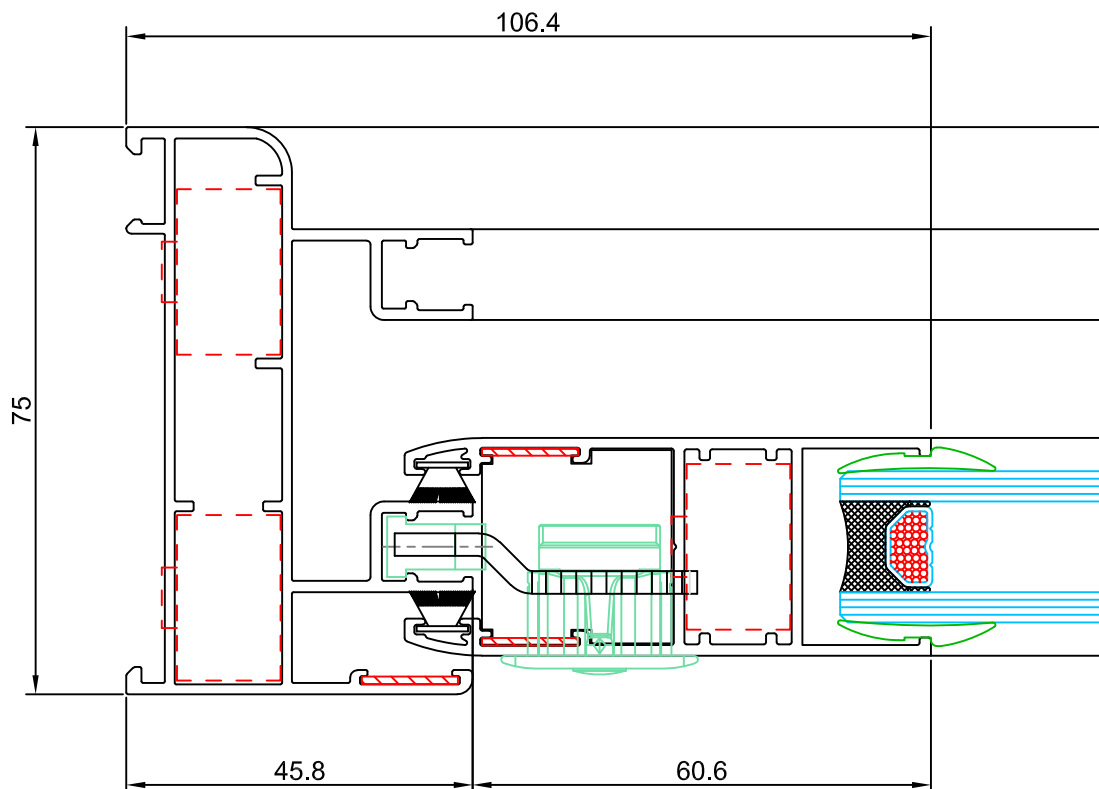
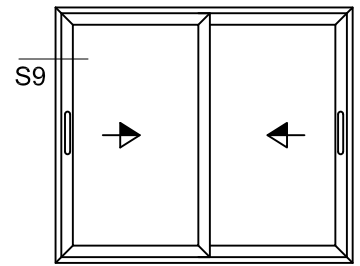
sección 6



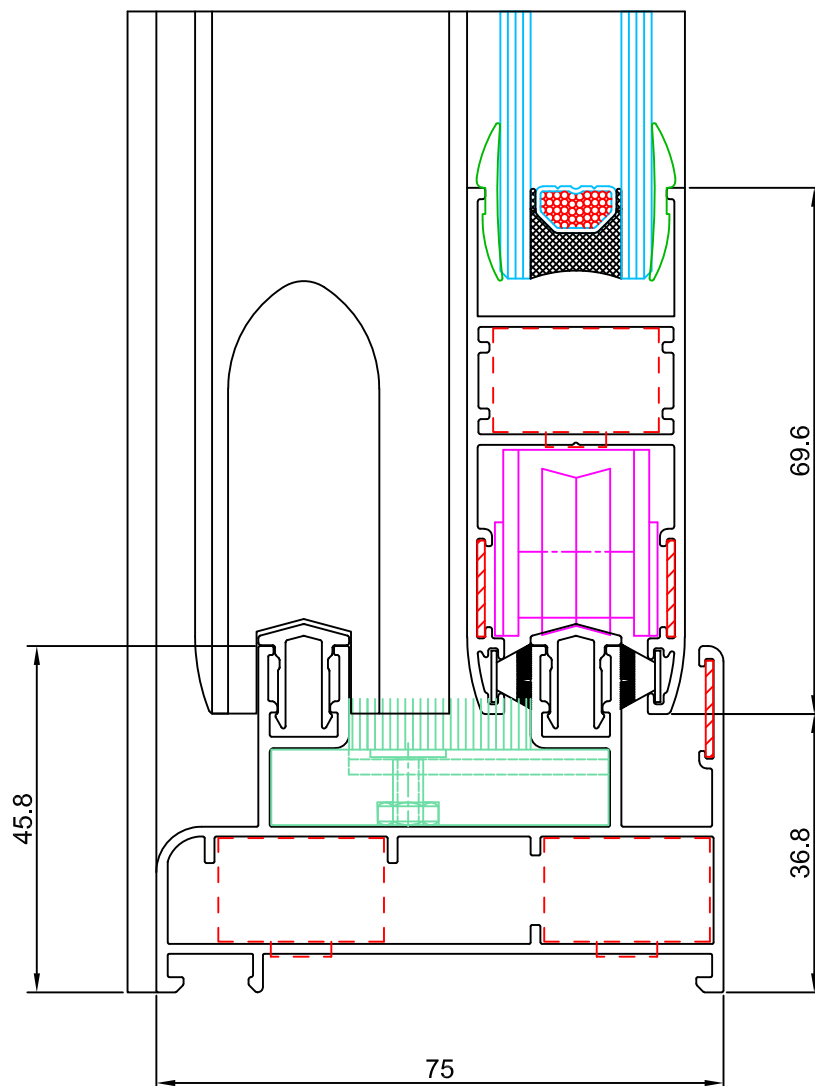
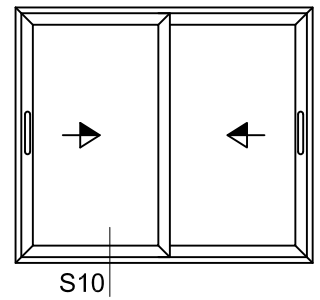
sección 7



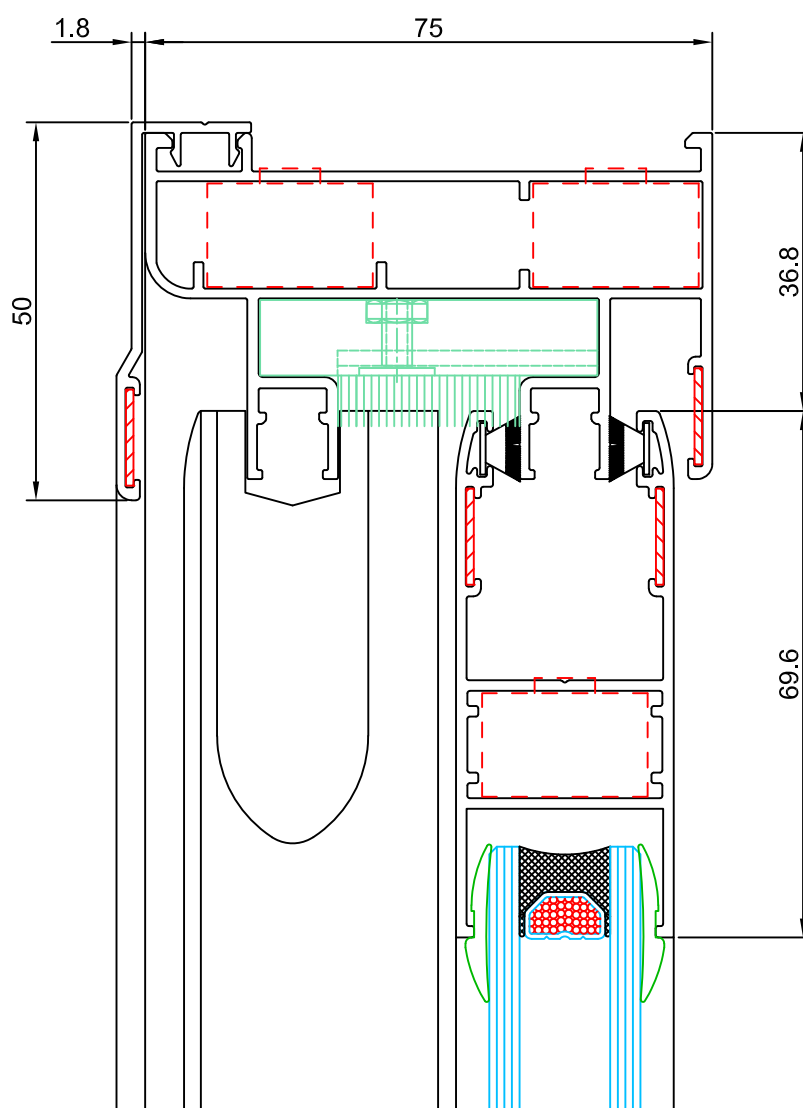
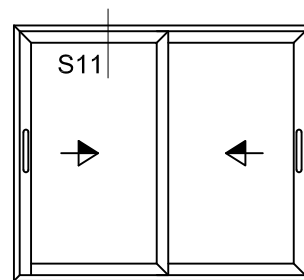
sección 8



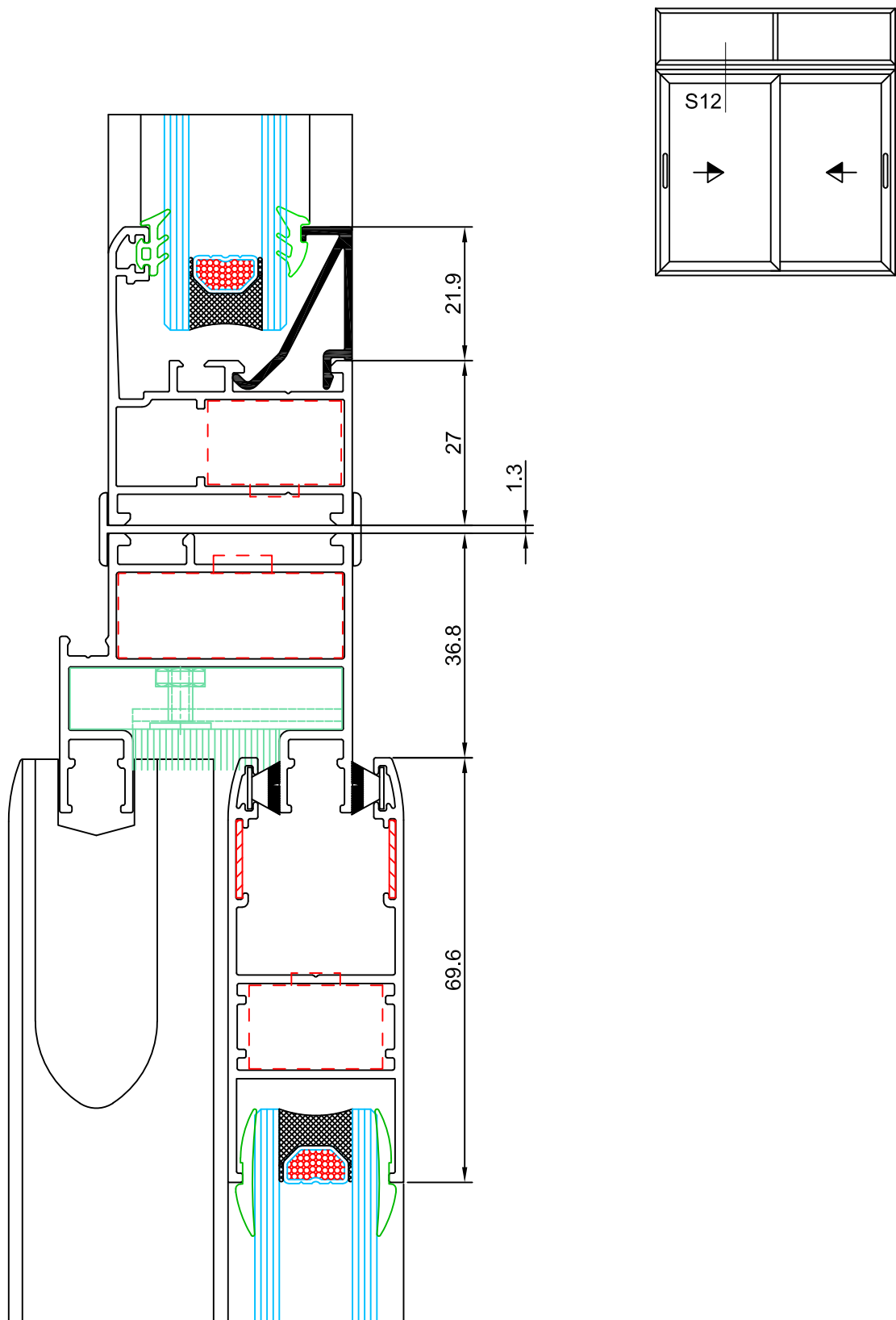
sección 9



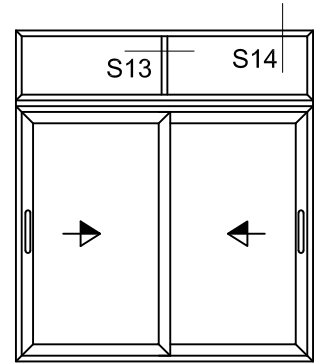
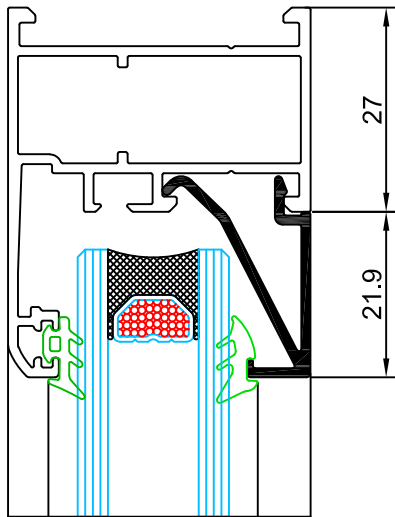
sección 10



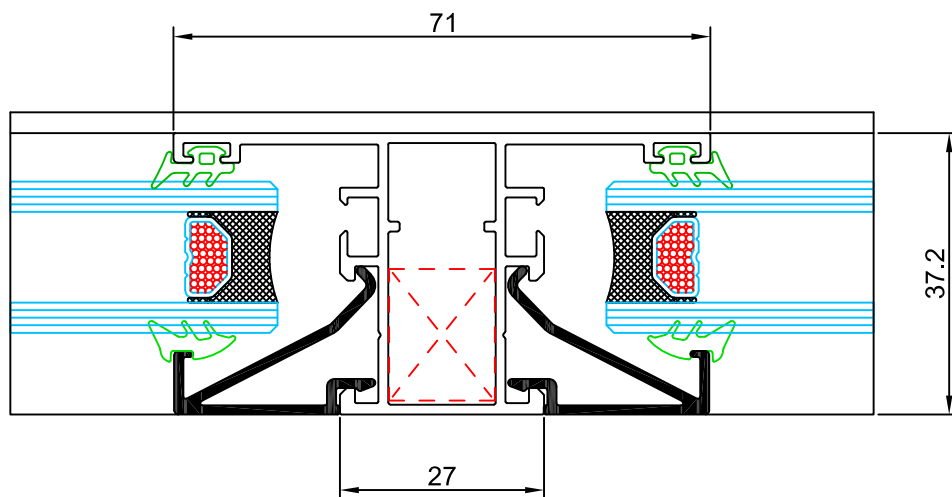
sección 11



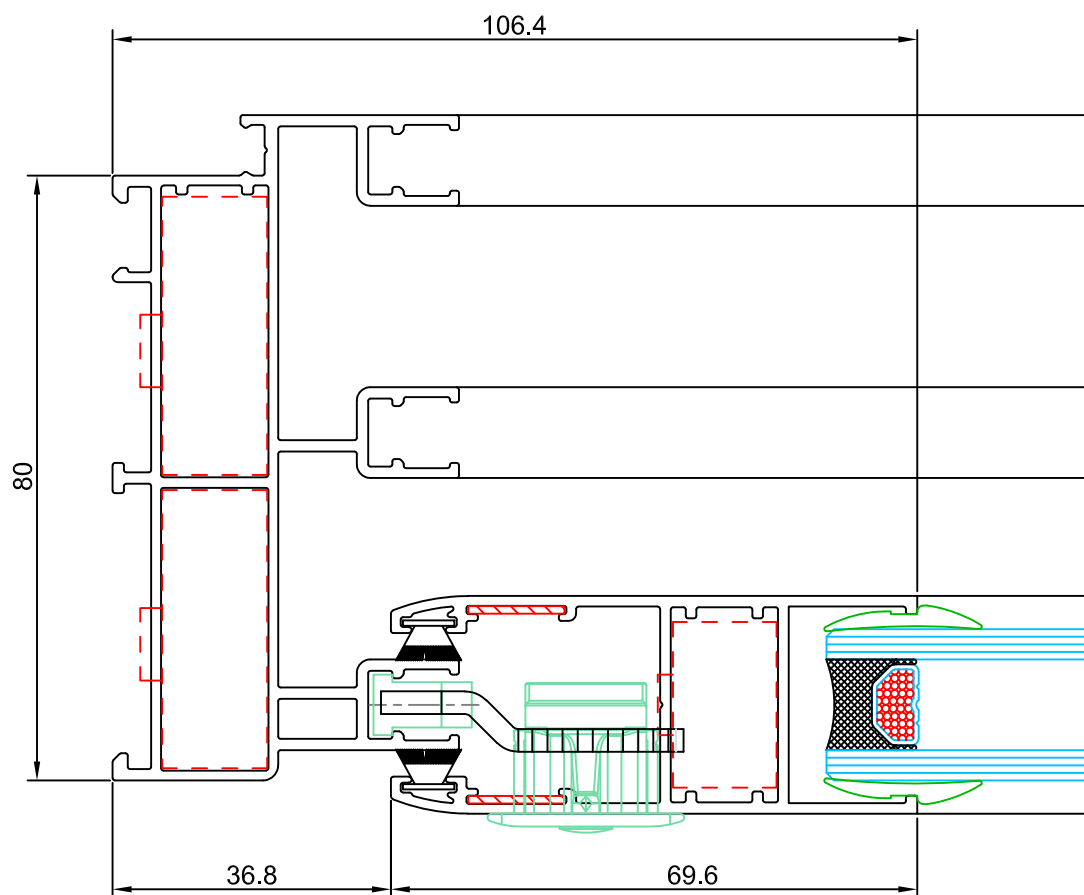
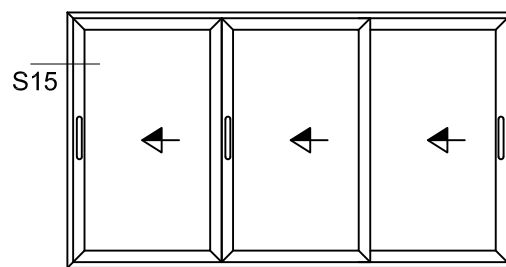
sección 12



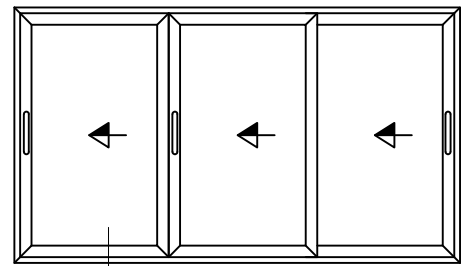
sección 14



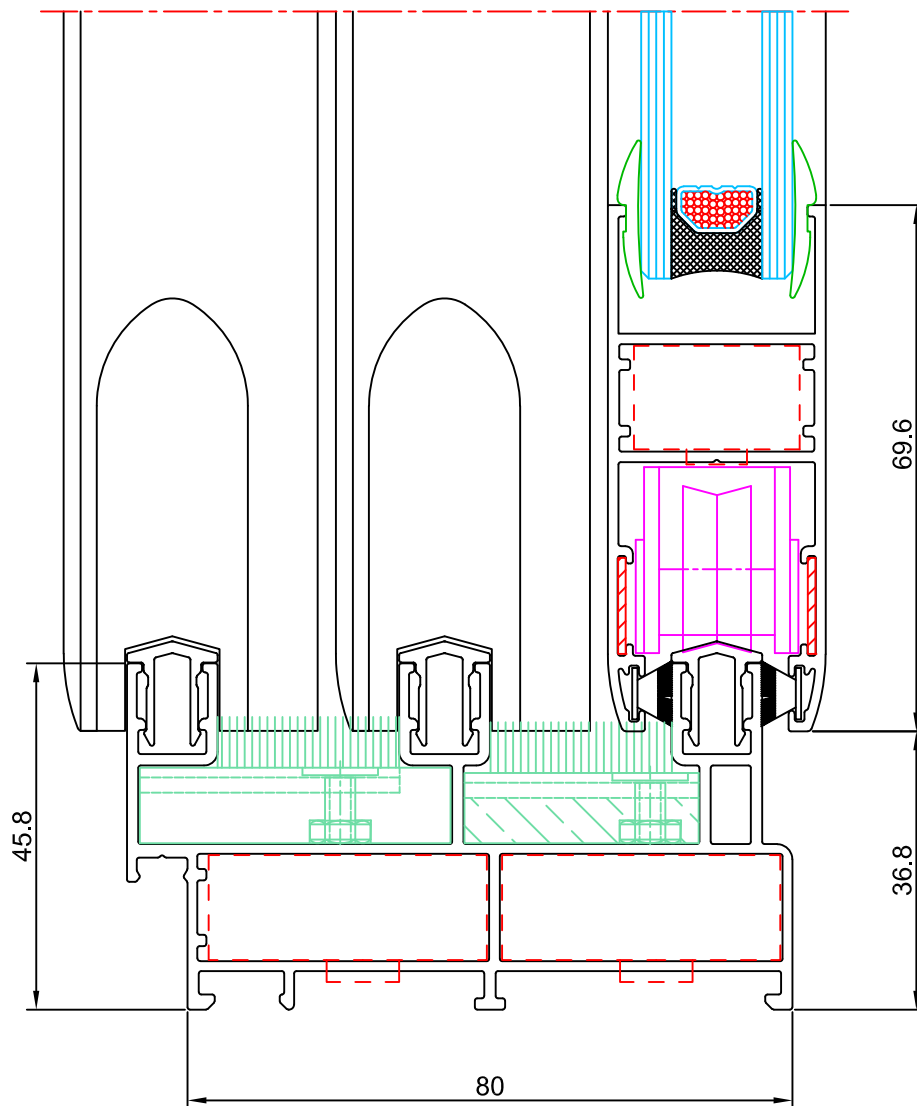
sección 13



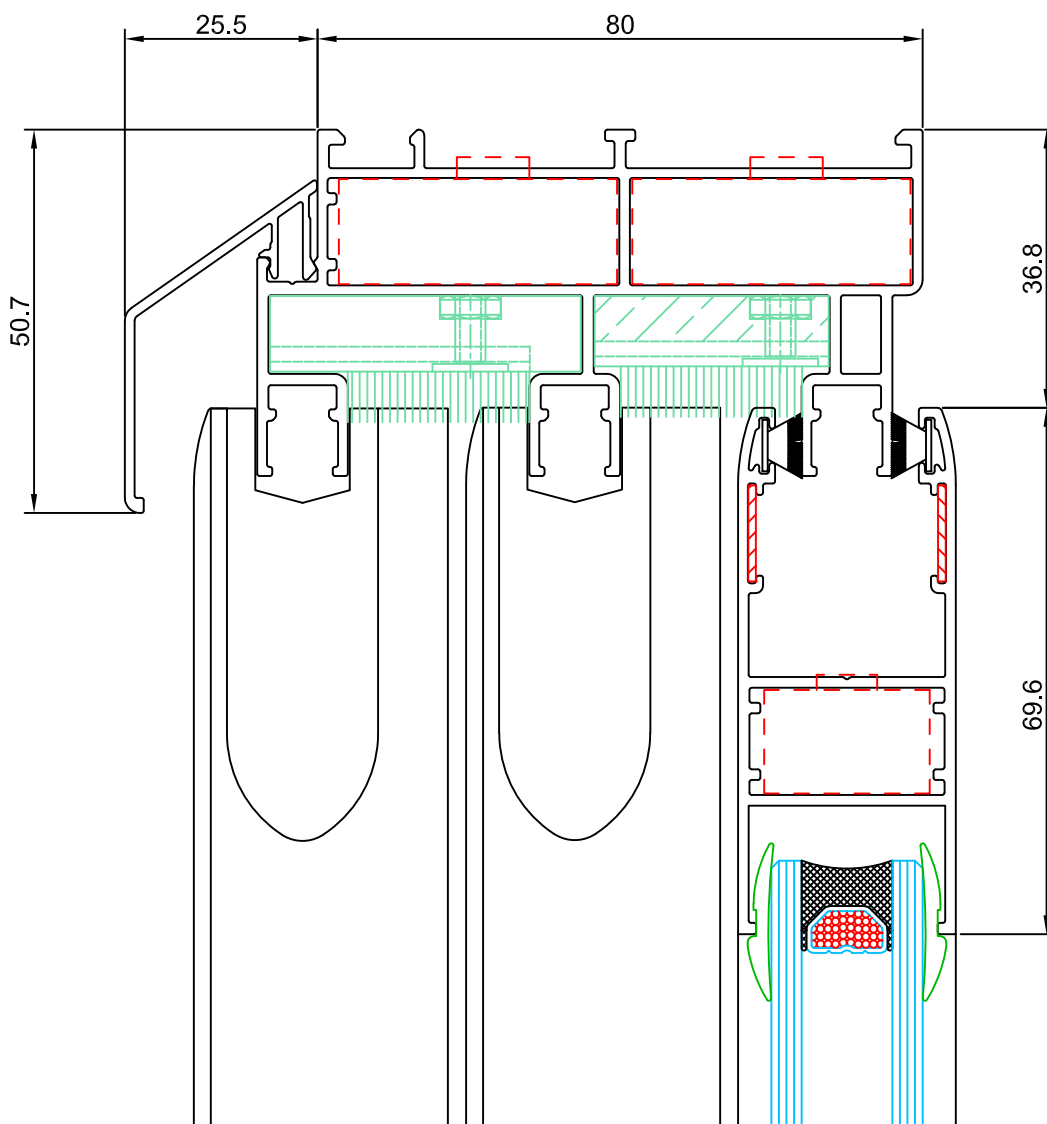
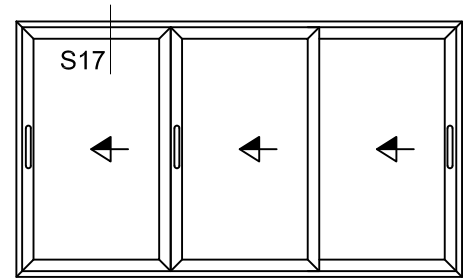
sección 15



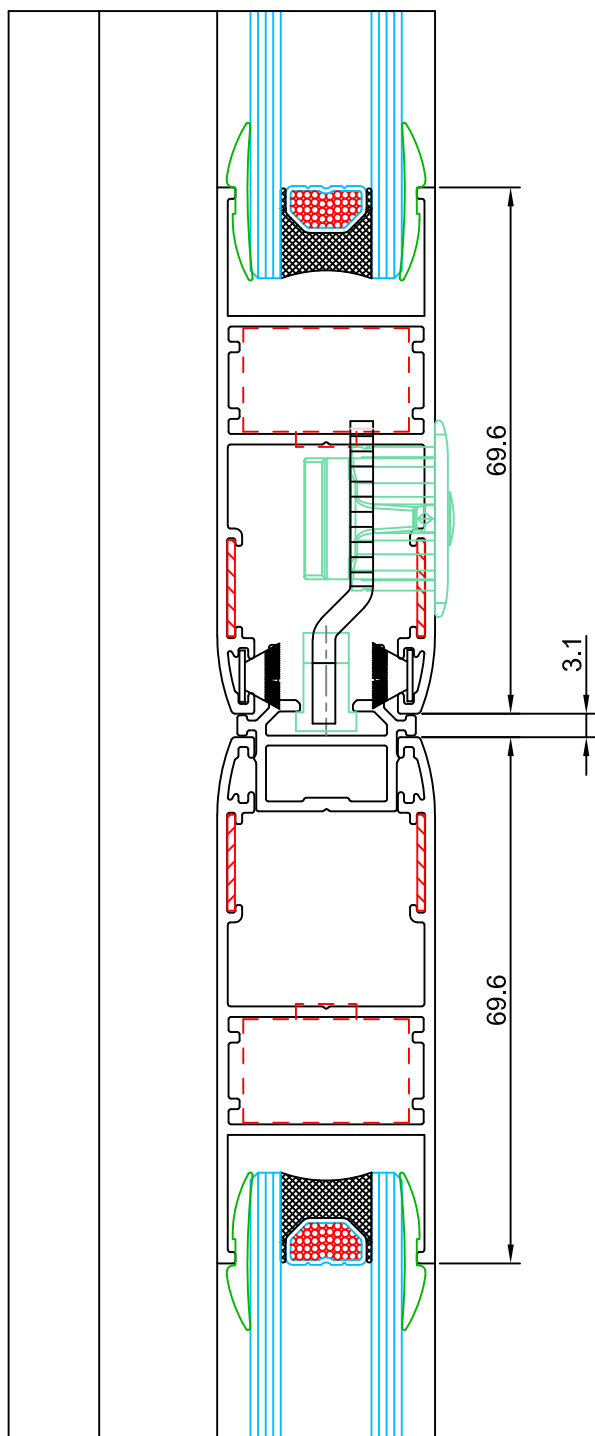
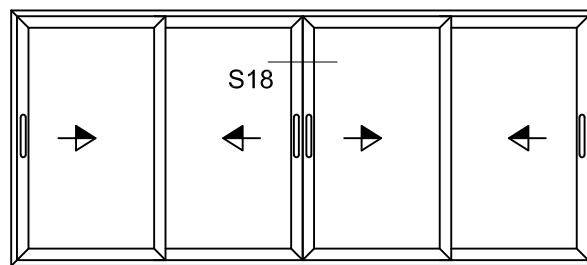
S16



sección 16



sección 17



sección 18

Q50/75



www.qsystemsaluminio.com

e-mail: info@qsystemsaluminio.com