

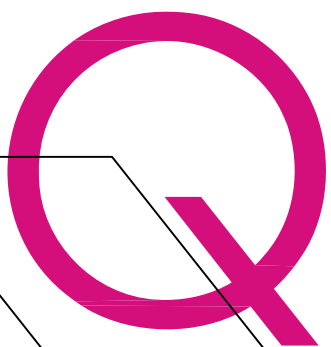
catálogo de sistema

QSUN

SISTEMA CELOSÍA

celosía fija con lama tubular de 50 y 100 mm y lama plana de 136 y 100 mm

celosía orientable con lamas de 120, 143 y 210 mm



systems®

aluminio

índice

1_características técnicas

2_relación de perfiles

3_perfiles

4_celosía fija

5_celosía orientable sistema BASIC

6_celosía orientable sistema SIMETRIC

7_celosía orientable sistema HIBRID

8_intrucciones de motorización por sistema

SISTEMA CELOSÍA FIJA Y ORIENTABLE

- _ tipos de celosías: orientable o fija
- _ dimensiones de lama: lama orientable de 120, 143 o 210 mm.
lama fija tubular de 50 o 100 mm y plana de 185 mm
- _ bastidores de soporte: marco de 40 mm troquelado para colocación de lama fija.
tubo cuadrado de 40 mm troquelado para la colocación de lama orientable.

- _ clasificación: (pendiente)

certificado nº XXX de TECNALIA.
ensayo realizado según norma UNE 1932:2001

resistencia a la carga de viento: CLASE X (UNE 13659:2004)

CELOSIA ORIENTABLE O FIJA QSYSTEMS Qsun

Suministro y colocación de celosía orientable o fija con dimensiones x (L x H) mm de la serie **Qsun** de **QSYSTEMS** realizada con perfiles de aluminio extruido en aleación 6063 según UNE 38337 o aleación 6060 según UNE 38350 y tratamiento T5.

Aluminio acabado anodizado según la marca de calidad EURAS-EWAA, clase (15-20-25) con un espesor mínimo de (15-20-25) micras, color

O aluminio acabado lacado según el sello de calidad QUALICOAT (espesor de la capa de pintura poliéster mínimo 60 micras) , color RAL....

Celosía orientable sistema **SIMETRIC** con estructura portante mediante tubo cuadrado de 40 mm para la colocación de lama de 143 mm hasta un largo máximo de 2000 mm, recomendado para huecos pequeños y medianos, se compone de tapones que abrazan el perfil para la sujeción sin necesidad de tornillos, con un eje retráctil de fácil montaje, porta testeros y pletina de conexión troquelada a ínter eje fijo. La conexión entre tapón y pletina se realiza mediante un bulón remache de alta resistencia.

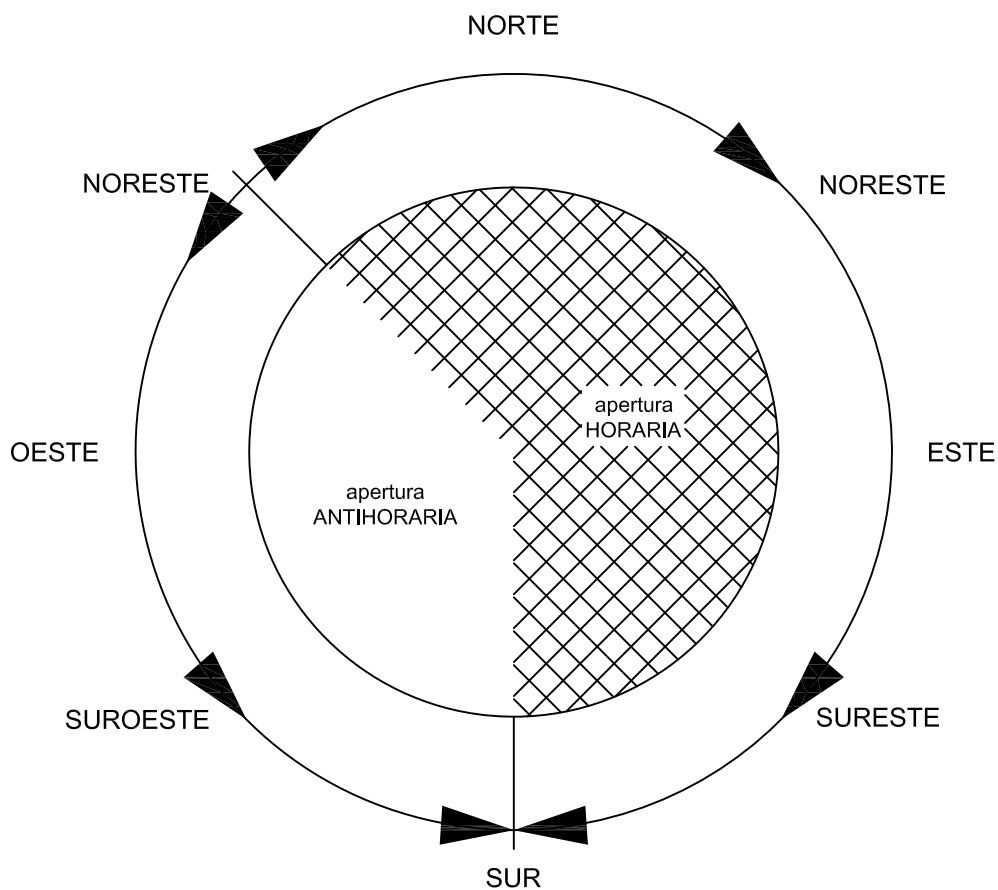
Celosía orientable sistema **BASIC** con estructura portante mediante tubo cuadrado de 40 mm para la colocación de lama de 120 mm hasta un largo máximo de 2 metros o lama de 210 mm hasta un largo máximo de 3 metros, recomendado para escuelas y edificios públicos, se compone de doble eje retráctil, doble pletina de conexión, testeros de aluminio lacado y casquillo de fricción para los porta testeros. La conexión entre tapón y pletina se realiza mediante un bulón remache de alta resistencia y un separador de nylon.

Celosía orientable sistema **HIBRID** con estructura portante mediante tubo cuadrado de 40 mm para la colocación de lama de 120 mm hasta un largo máximo de 2 metros o lama de 210 mm hasta un largo máximo de 3 metros, con bulón y varilla inoxidable se compone de doble eje retráctil, varilla de conexión de 8 mm, testeros de 2 mm de aluminio lacado y casquillo de fricción para los porta testeros. La conexión entre tapón y pletina se realiza mediante un bulón remache de alta resistencia y un separador de nylon.

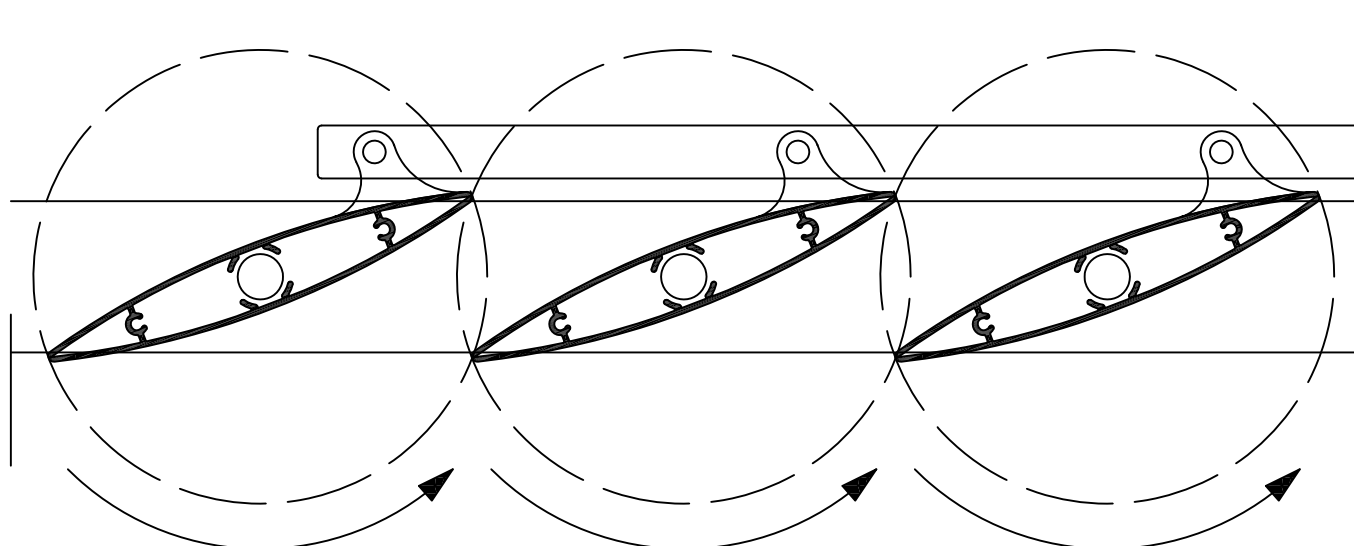
Celosía fija con estructura portante mediante marco tubular de 40 mm troquelado para la fijación por clipaje de lama tubular de 50 o 100 mm con una distancia entre ejes de 45 mm o lama plana con una distancia entre lamas de 135 mm, asegurando una perfecta resistencia a flexión ante la acción del viento, las sobrecargas de nieve y su peso propio.

Todo ello según detalles de proyecto, totalmente acabada y rematada y con p.p. de medios auxiliares para la realización de la obra.

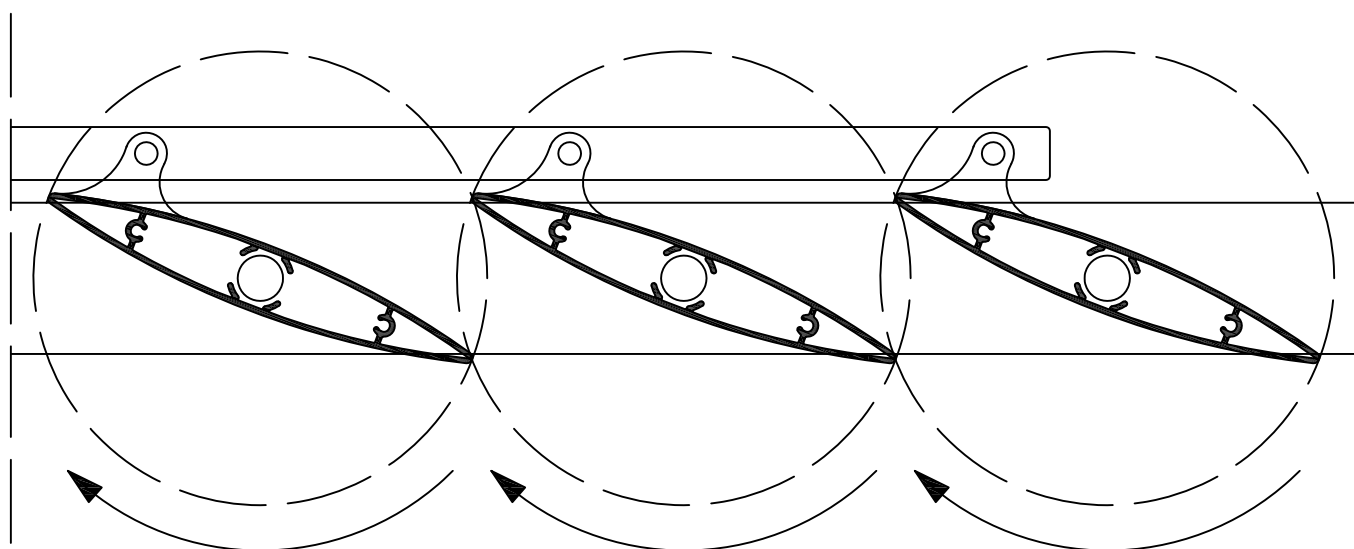
Sentido de apertura de las lamas verticales según la orientación de la fachada







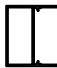



Sentido de apertura de las lamas verticales según la
orientación de la fachada


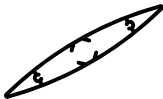
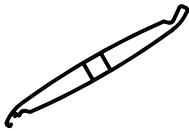
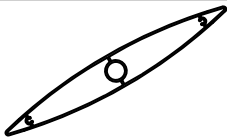





apertura
ANTIHORARIA

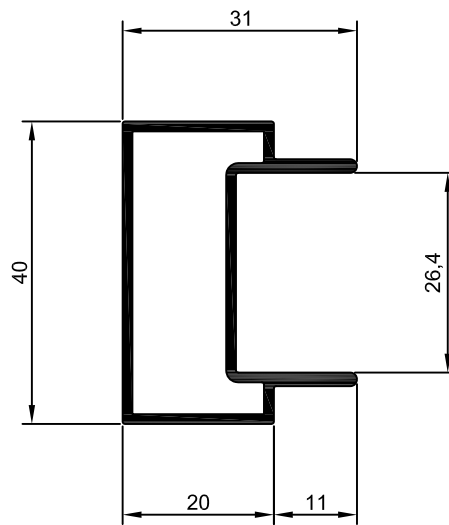


apertura
HORARIA

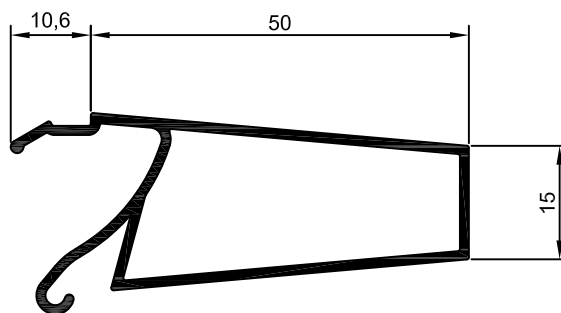
Referencia	Diseño	Descripción	Momentos de Inercia	
			Ix (cm ⁴)	Iy (cm ⁴)
66650		marco celosía fija	4,08	1,67
66651		lama parasol de 50 mm (en proyecto)	1,45	6,84
66652		lama parasol de 100 mm (en proyecto)	2,87	44,83
66653		lama celosía fija	3,91	45,12
66750		marco celosía fija 100 mm	4,52	2,00
66751		lama celosía fija 100 mm	2,00	11,76
66752		lama celosía fija curva 100 mm	1,83	11,71
66753		lama celosía fija curva 100 mm	1,81	12,93

Referencia	Diseño	Descripción	Momentos de Inercia	
			Ix (cm ⁴)	Iy (cm ⁴)
11105		lana celosía de 105 mm	2,54	33,07
11120		lana celosía de 120 mm	1,36	43,09
11143		lana celosía de 143 mm	1,15	67,91
11210		lana celosía de 210 mm	8,44	289,46
05722		tubo cuadrado de 40 x 1,5 mm	-	-
07687		tubo cuadrado 15 x 15 x 1,1 mm	-	-
001325		pletina 15 x 3 mm	-	-

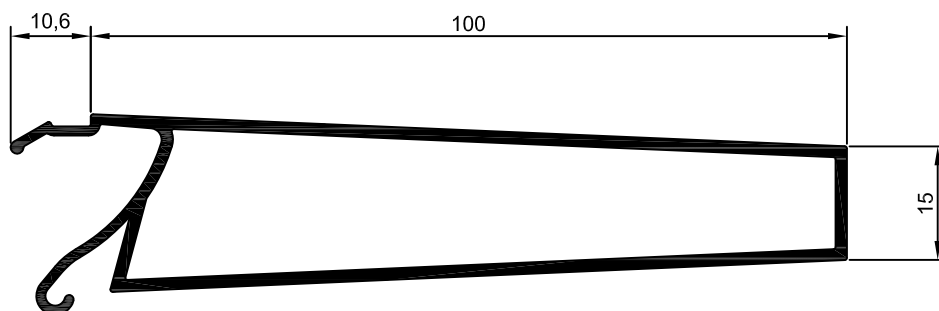
66650



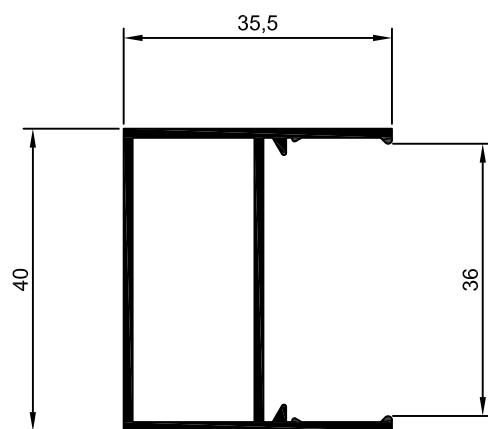
66651



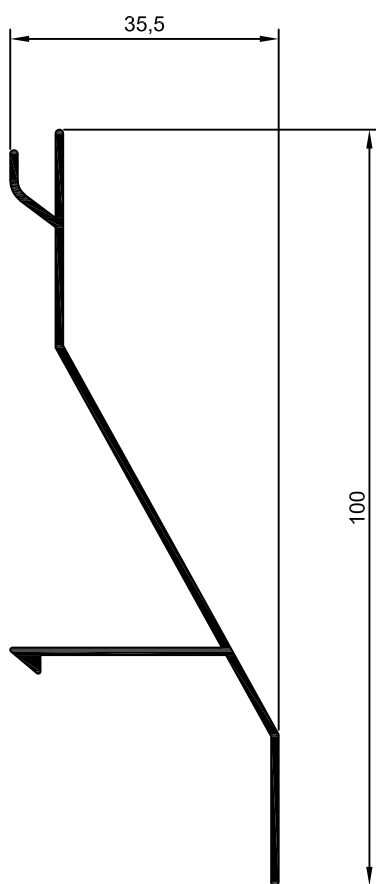
66652



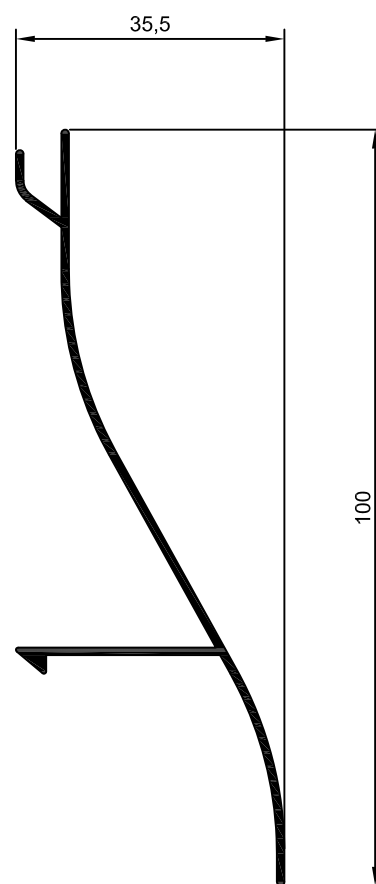
66750



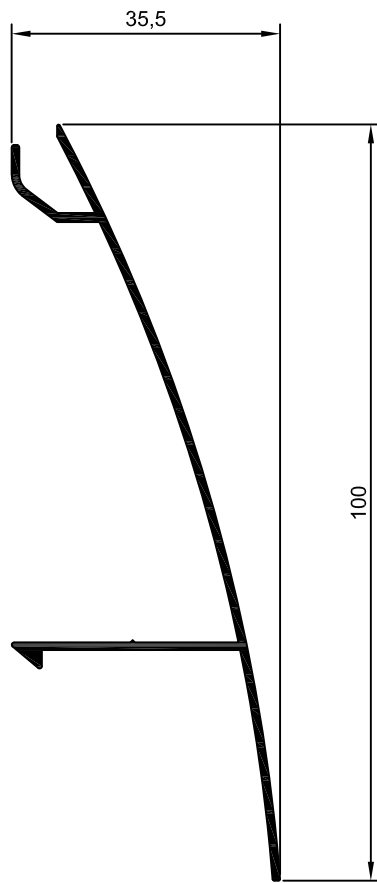
66751



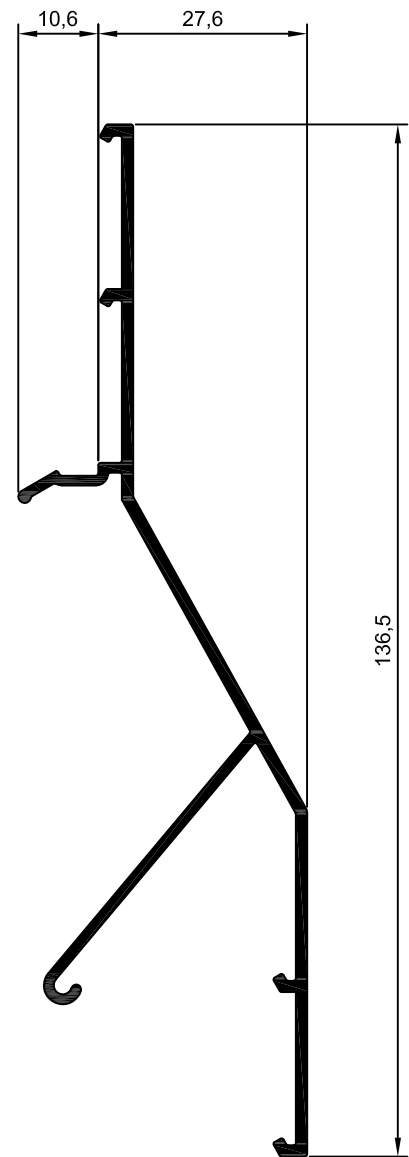
66752



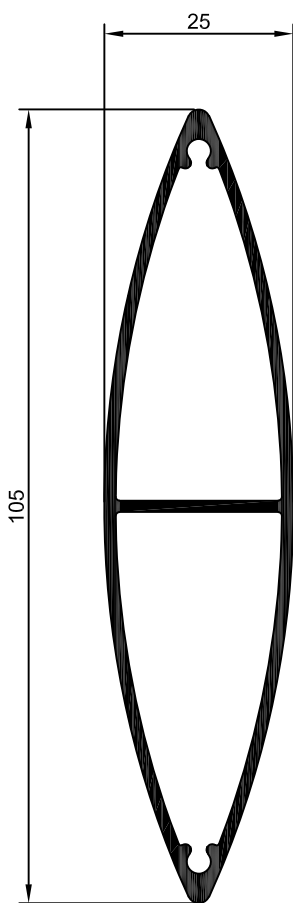
66753



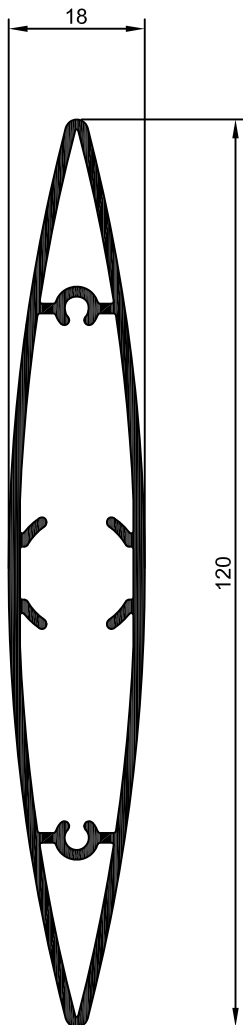
66653



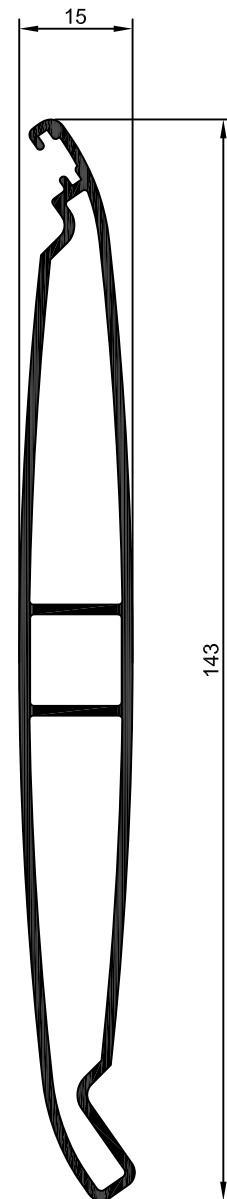
11105



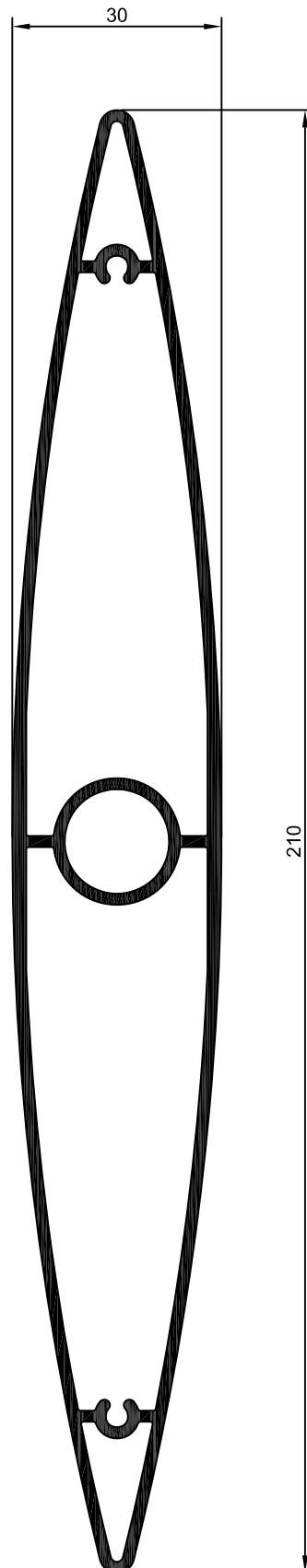
11120



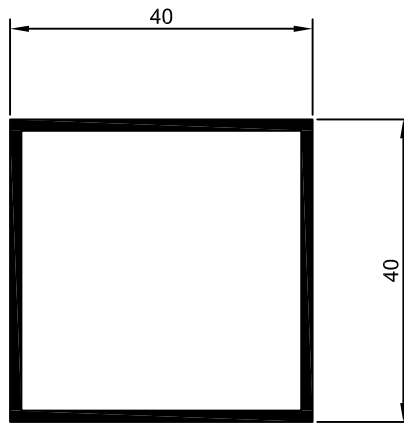
11143



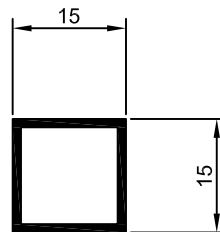
11210



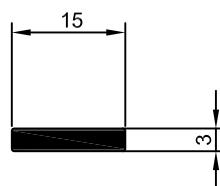
05722

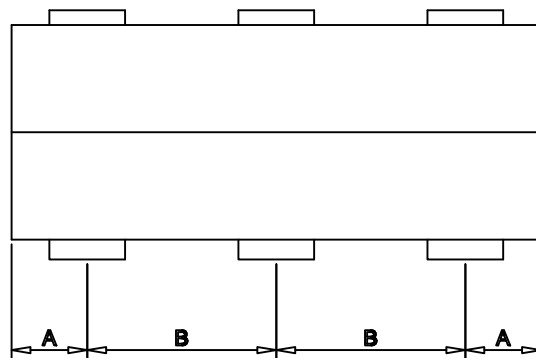
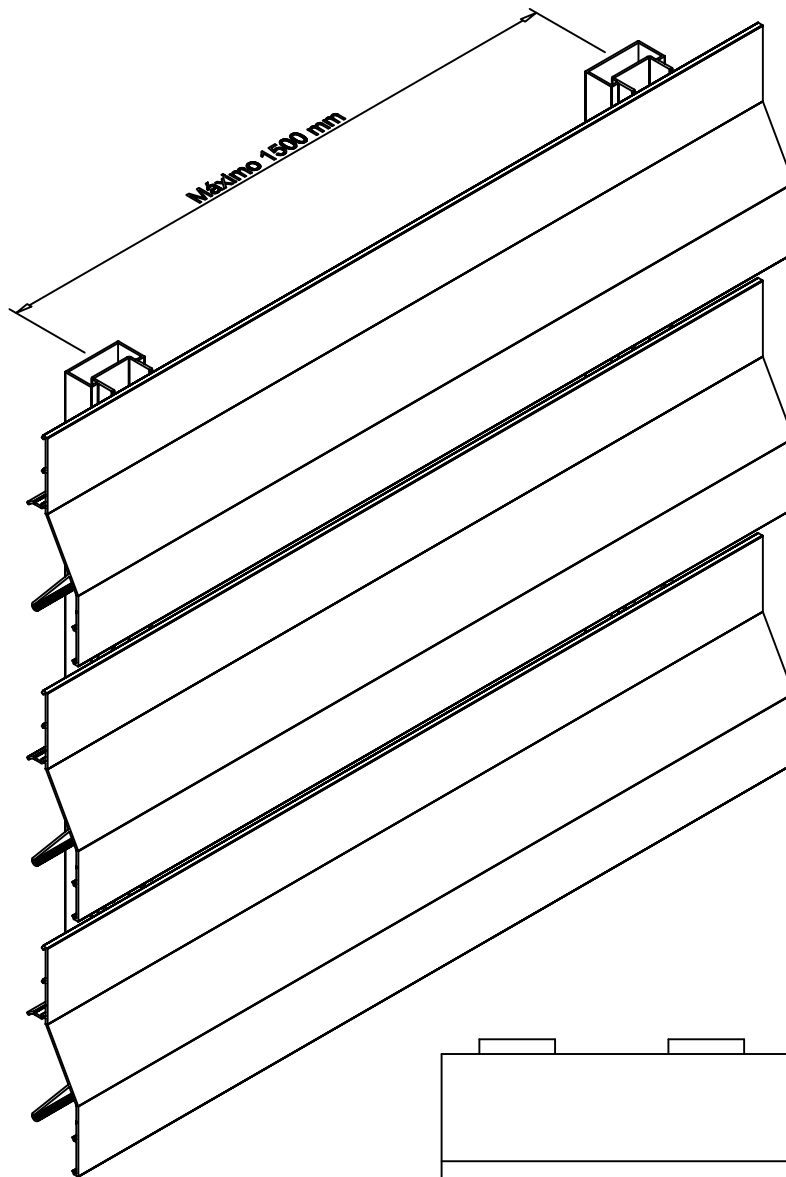


07687



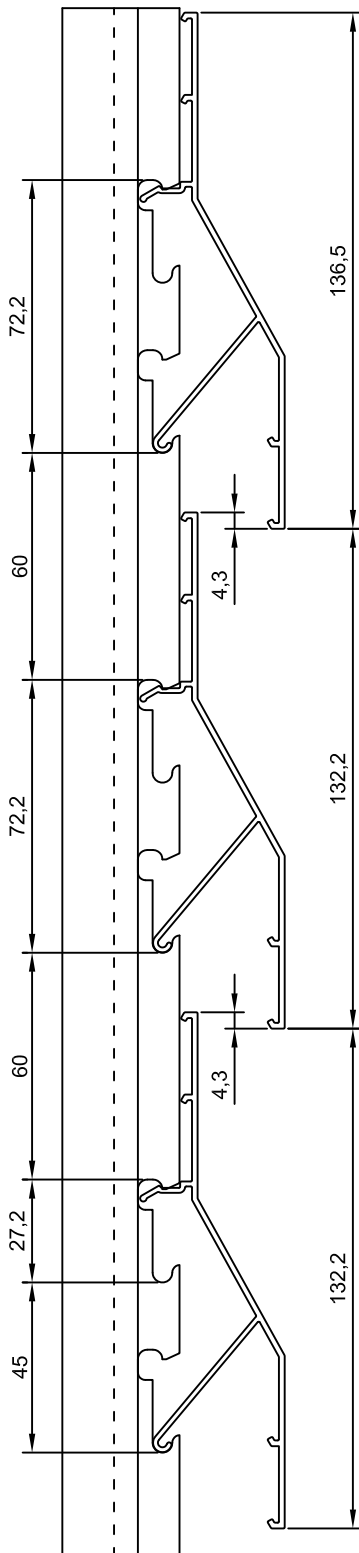
001325



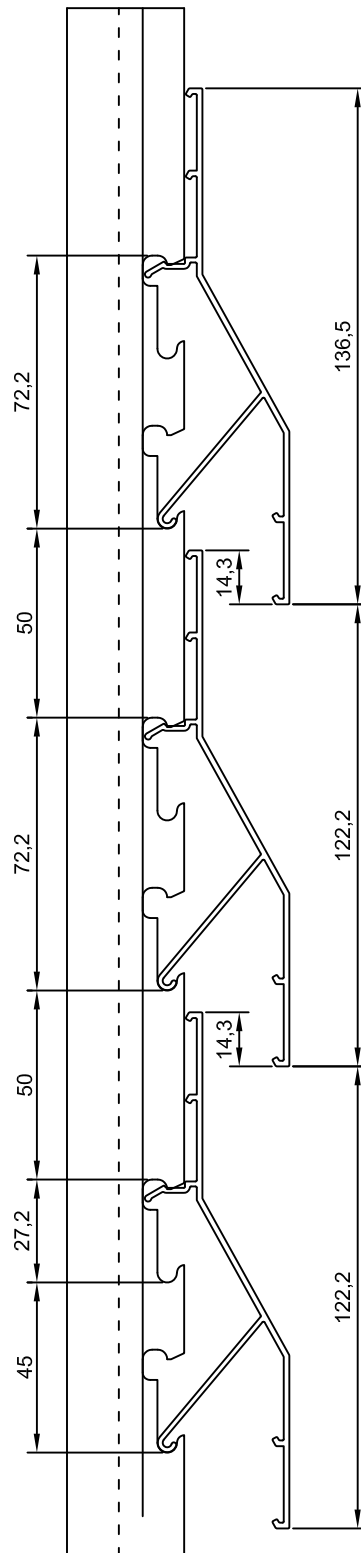


DISTANCIAS MAXIMAS RECOMENDADAS DE COLOCACION

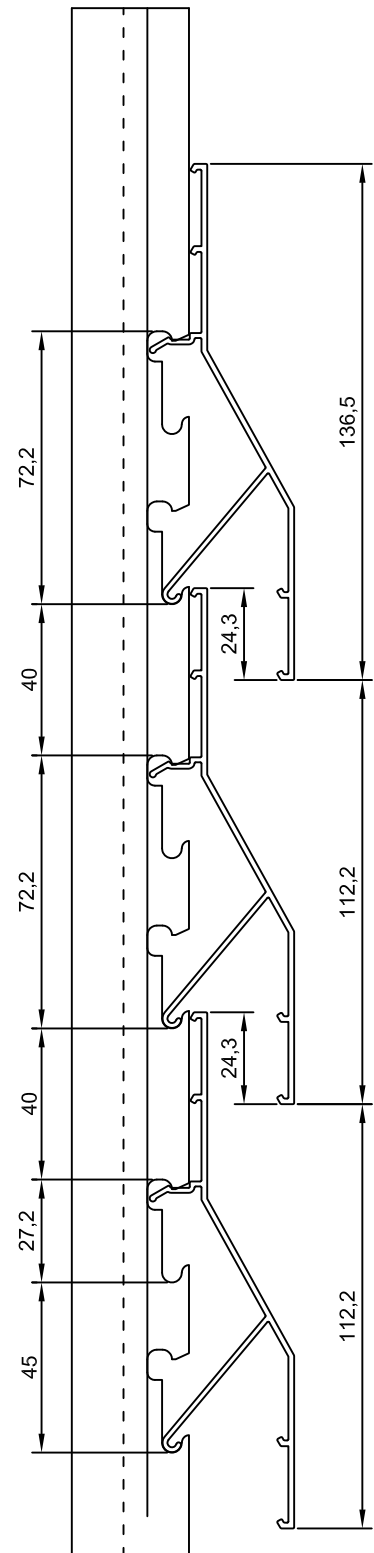
A	200 mm
B	1500 mm



Paso 60 mm

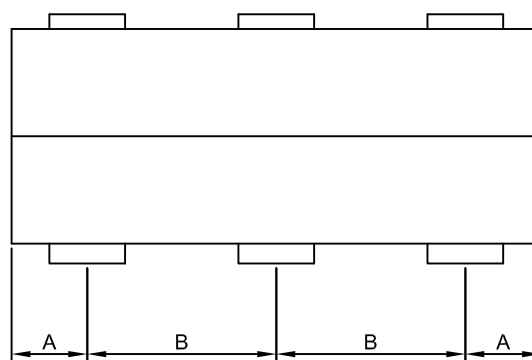
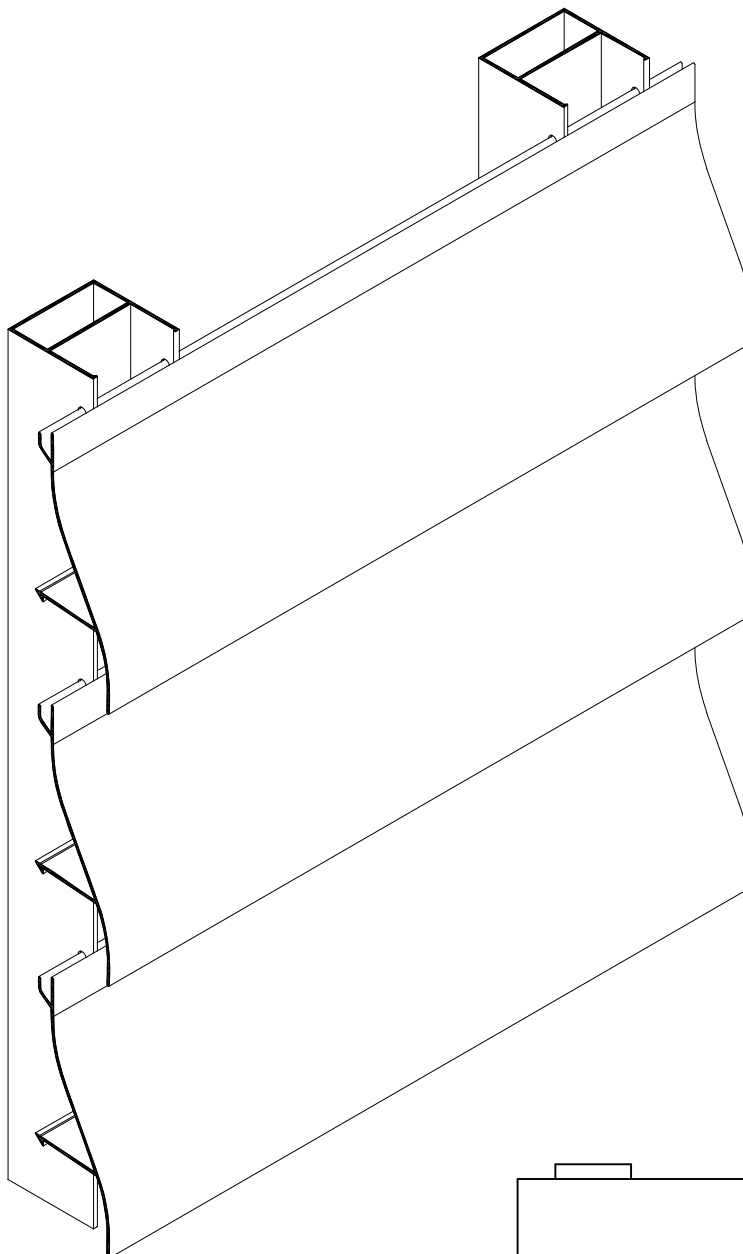


Paso 50 mm



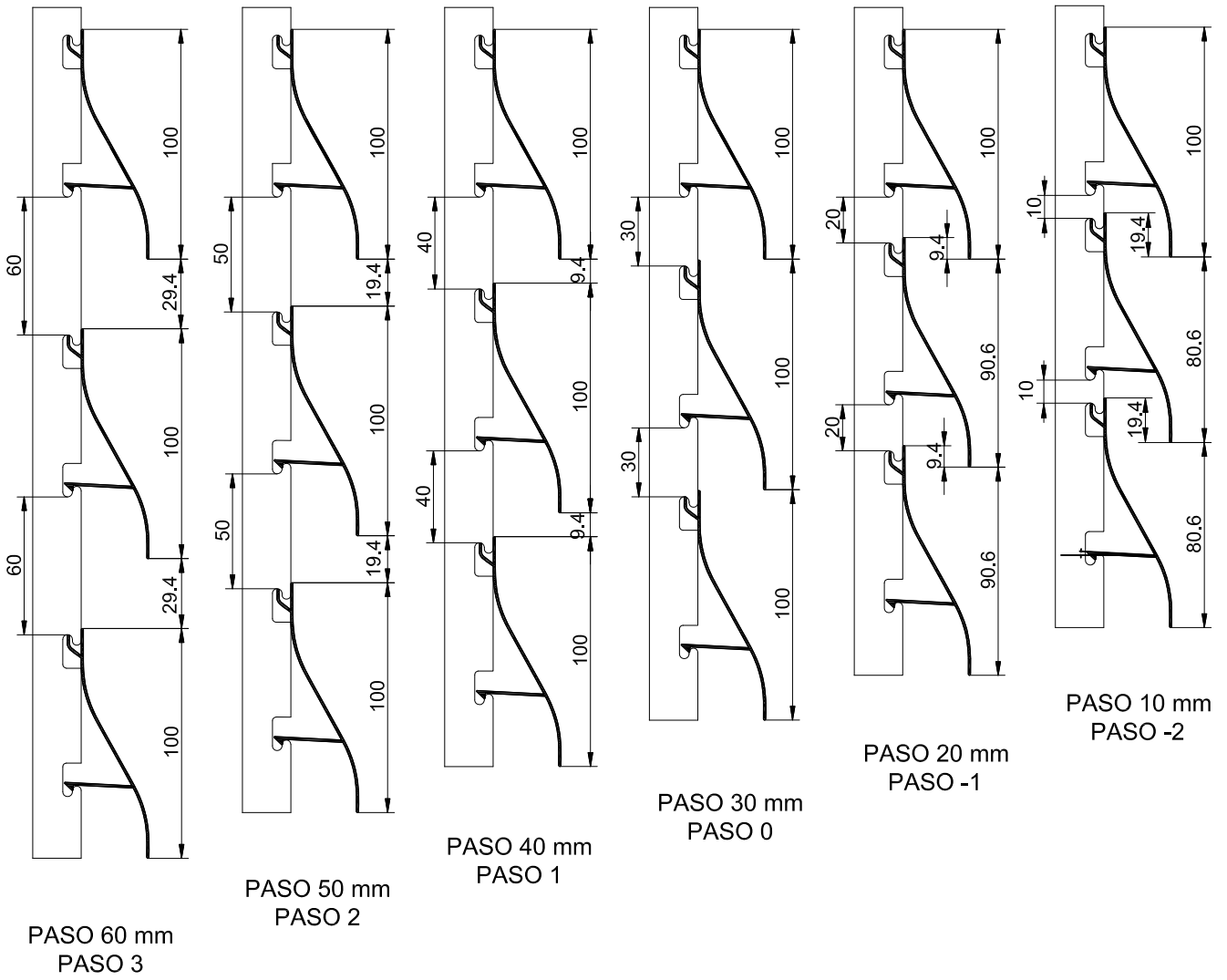
Paso 40 mm

Escala 1:2

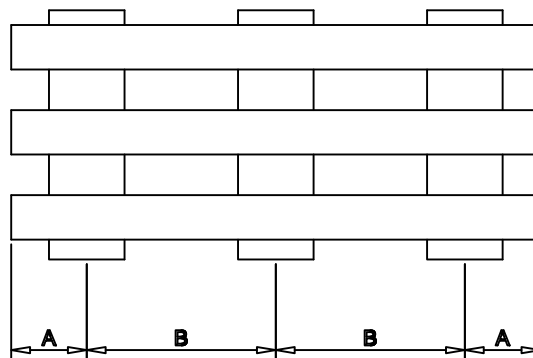
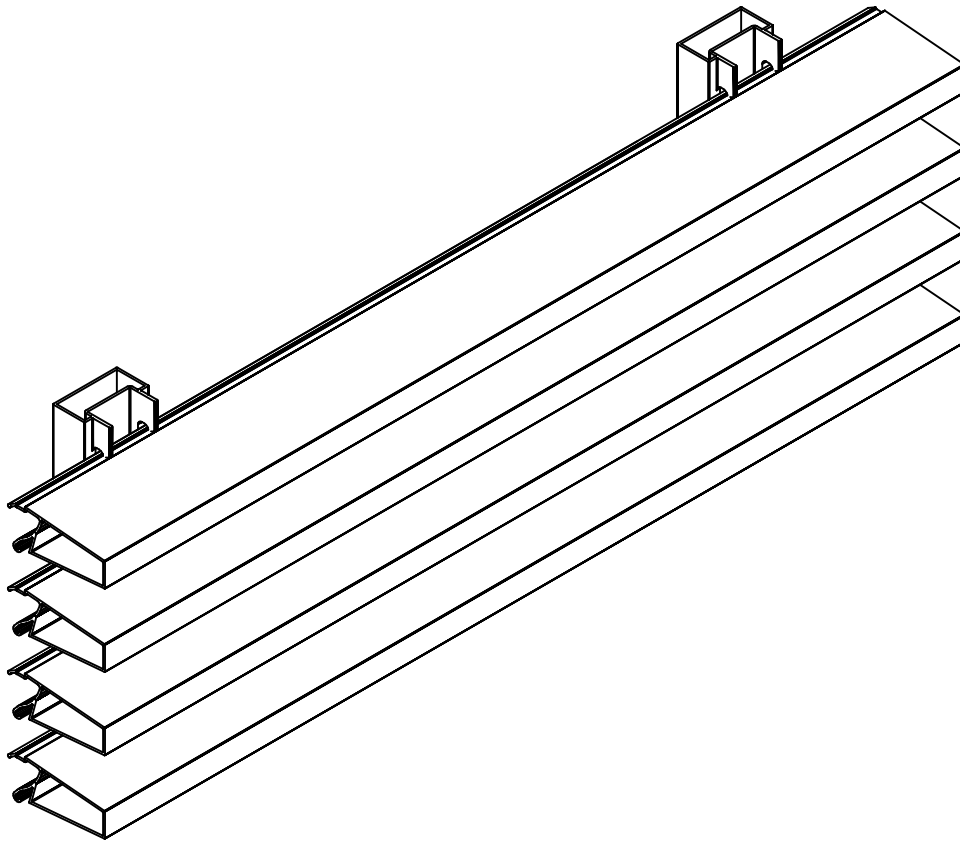


DISTANCIAS MAXIMAS RECOMENDADAS DE COLOCACION

A	200 mm
B	1500 mm

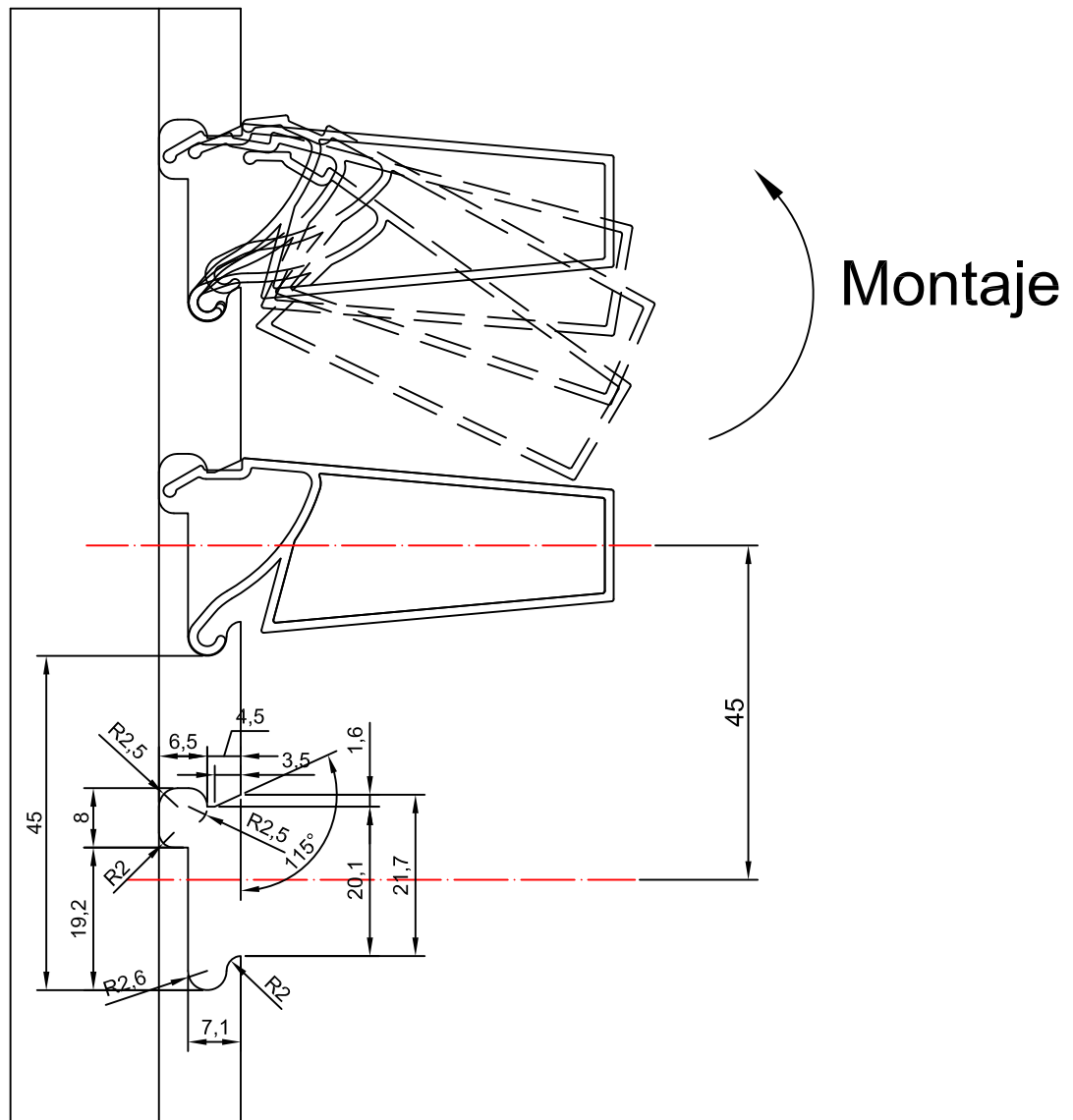


Escala 1:3

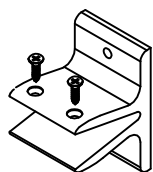


DISTANCIAS MAXIMAS RECOMENDADAS DE COLOCACION

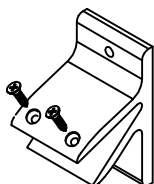
A	200 mm
B	1500 mm



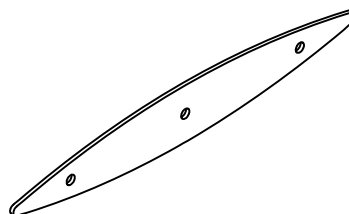
Existen dos piezas para el soporte de lamas fijas a fachada de 210 mm, estas pueden colocarse tanto en horizontal como en vertical, totalmente planas o con una inclinación de 30°, permitiendo modular la separación entre lamas. Pueden montarse sobre el sistema de Muro Cortina, sobre cualquier tipo de estructura base o directamente sobre obra.



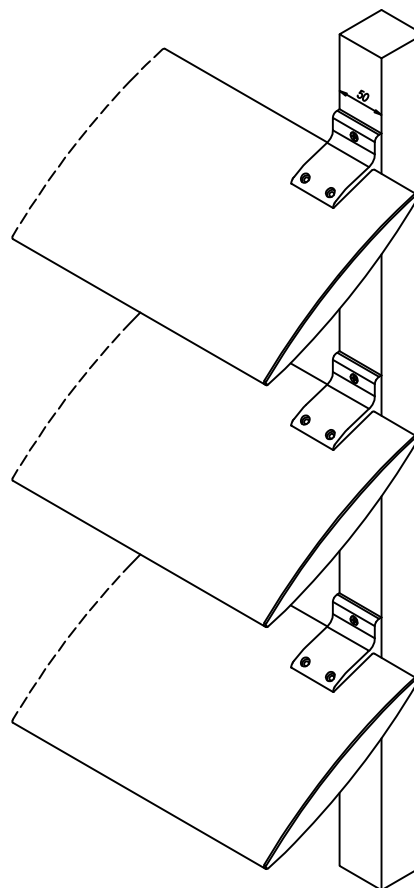
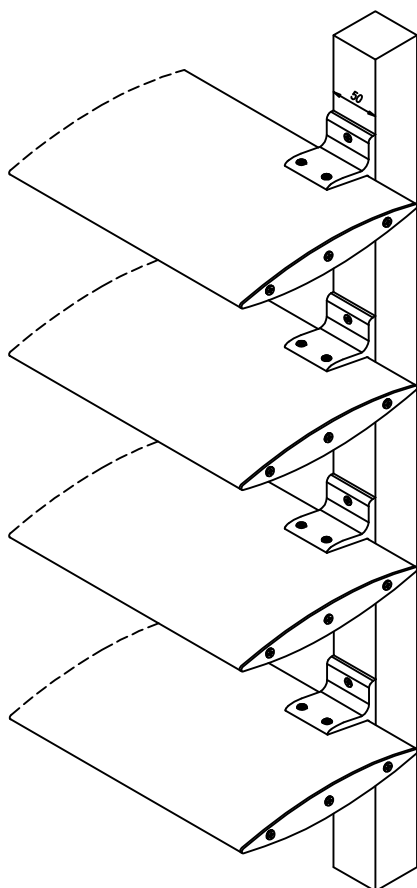
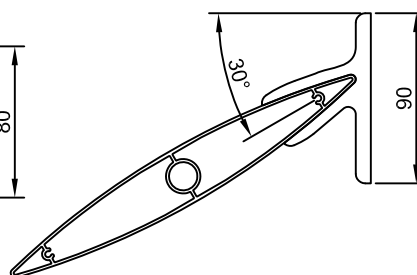
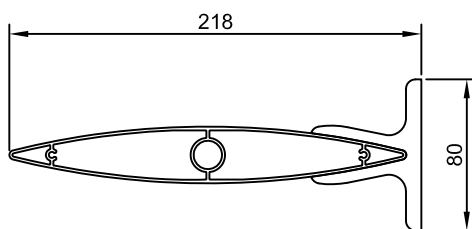
Soporte lama fija 0°



Soporte lama fija 30°



Tapa para lama fija 66210

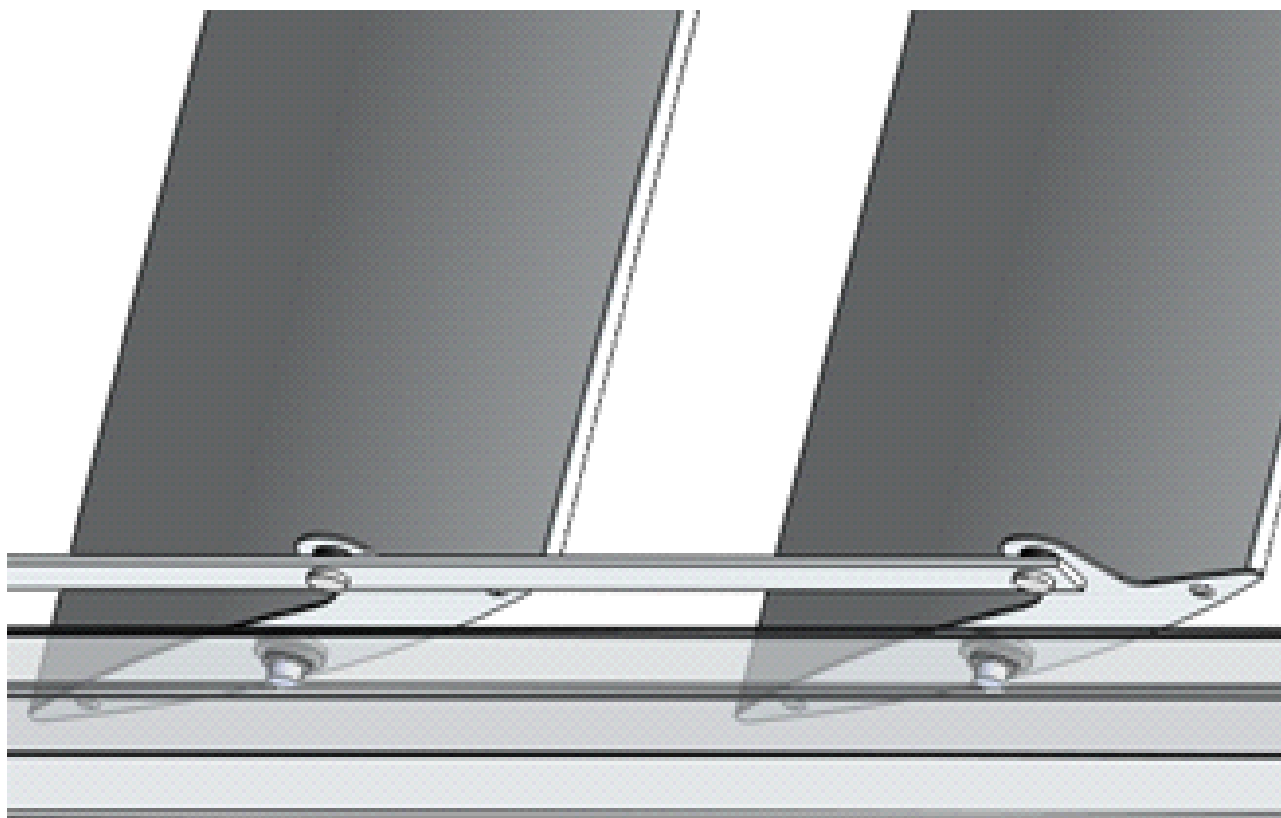


celosía orientable sistema BASIC QSUN

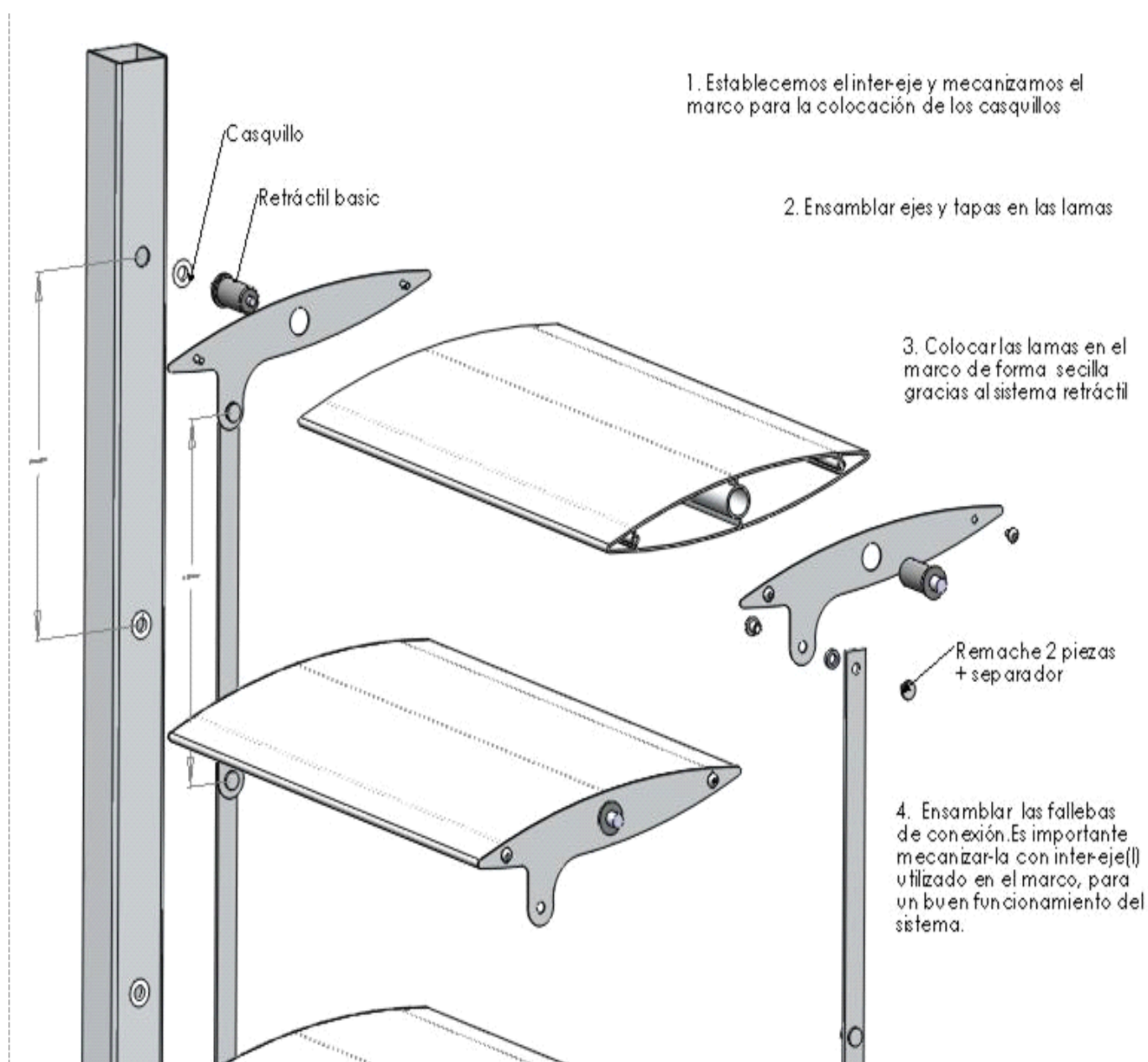
Celosía orientable sistema BASIC QSUN recomendado para escuelas y edificios públicos, equilibrado con un precio económico. Se compone de doble eje retráctil, doble pletina de conexión, testeros de aluminio lacado y casquillos de fricción para los porta-testeros. La conexión entre tapón y pletina se realiza mediante un bulón remache de alta resistencia y un separador de nylon.

Lamas soportadas:

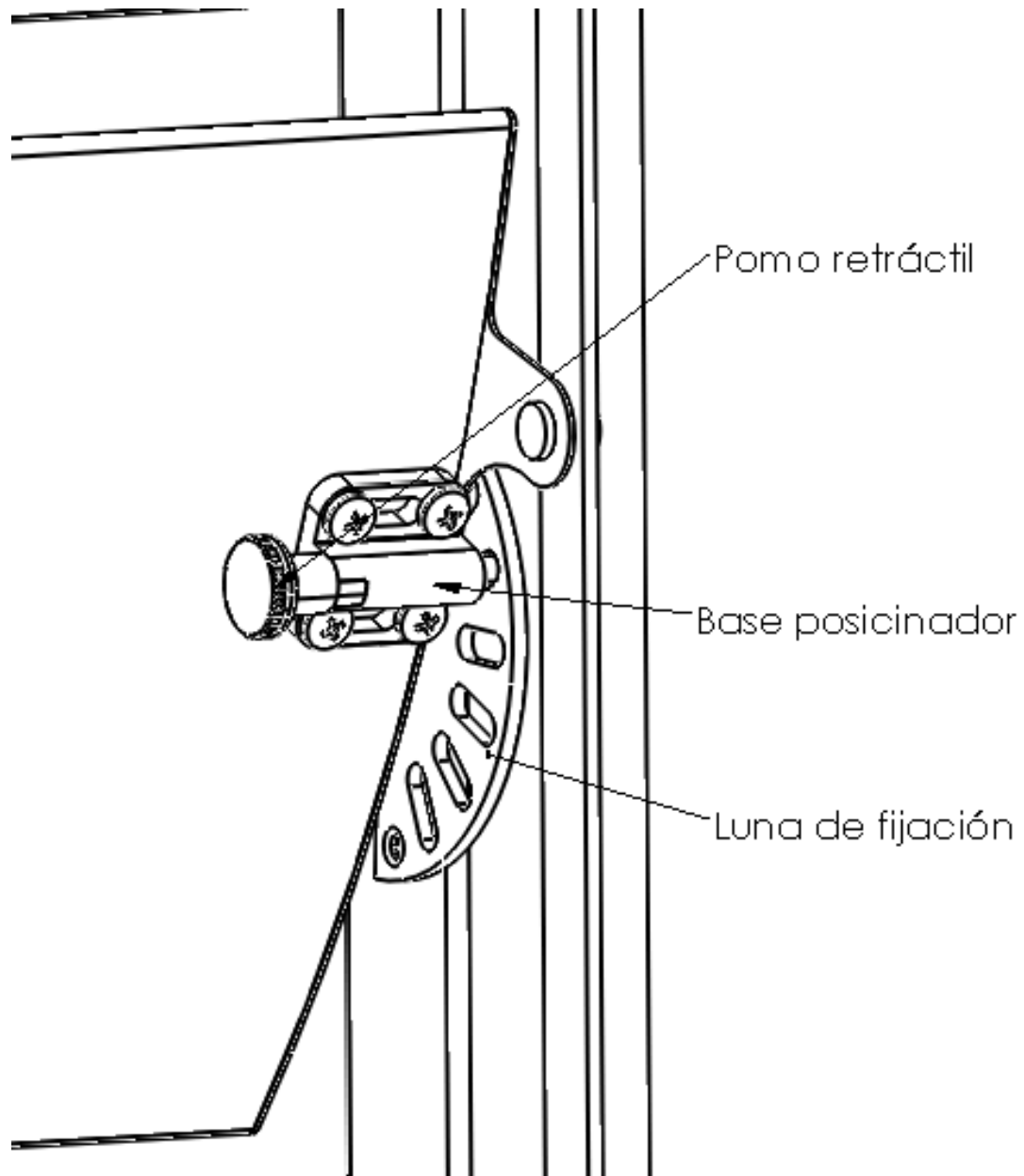
- Lama de 120 mm hasta un largo de lama de 2 metros. Se recomienda un dispositivo de orientación cada 21 lamas.
- Lama de 210 mm hasta un largo de lama de 3 metros. Se recomienda un dispositivo de orientación cada 15 lamas.



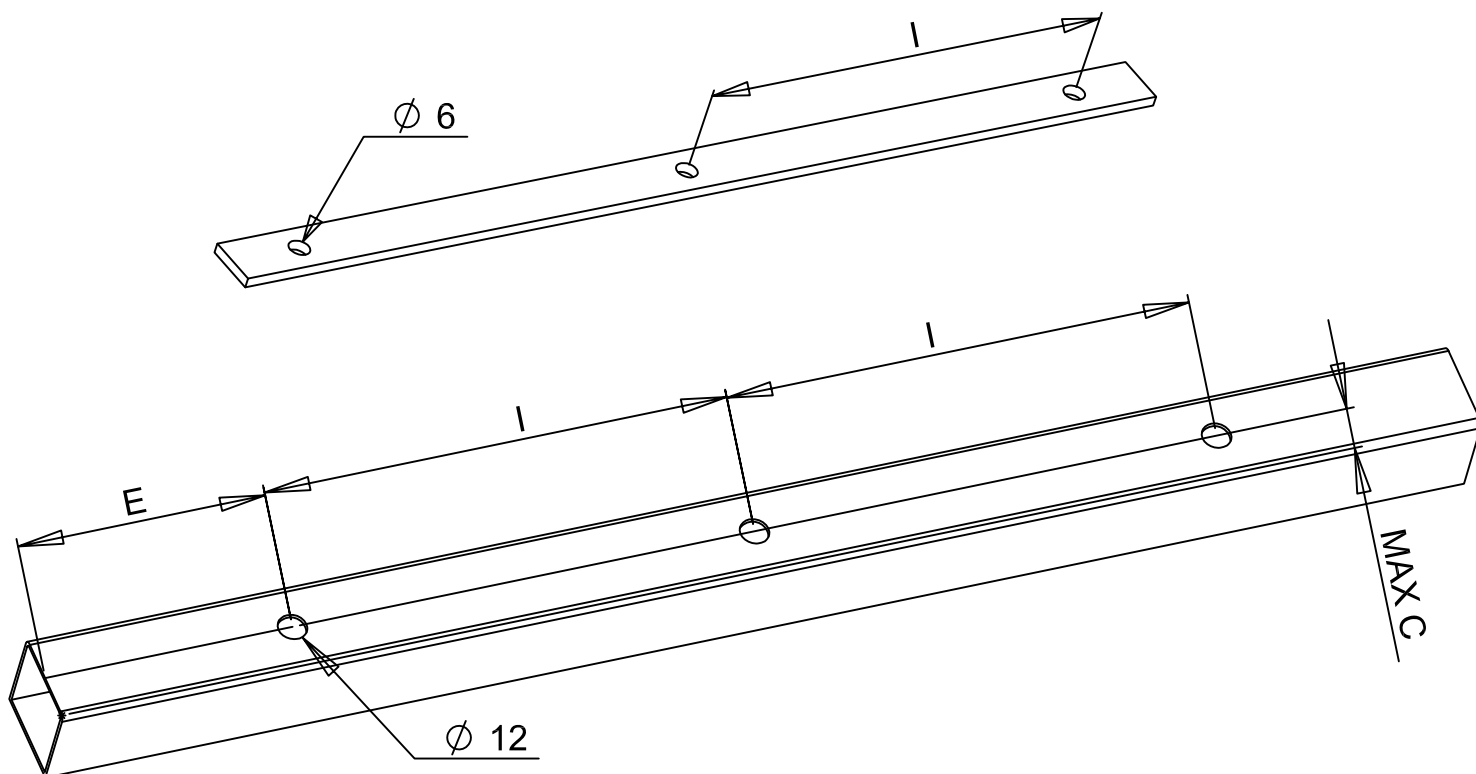
1. Establecemos el inter-eje y mecanizamos el tubo para la colocación de los casquillos.
2. Ensamblar ejes y tapas en las lamias.
3. Colocación de las lamias en el tubo de forma sencilla gracias al sistema del eje retráctil.
4. Ensamblar las fallebas de conexión. Es importante mecanizarla con el inter-eje utilizado en el marco para el buen funcionamiento del sistema.



mando posicionador



interejes



Lama 120 mm

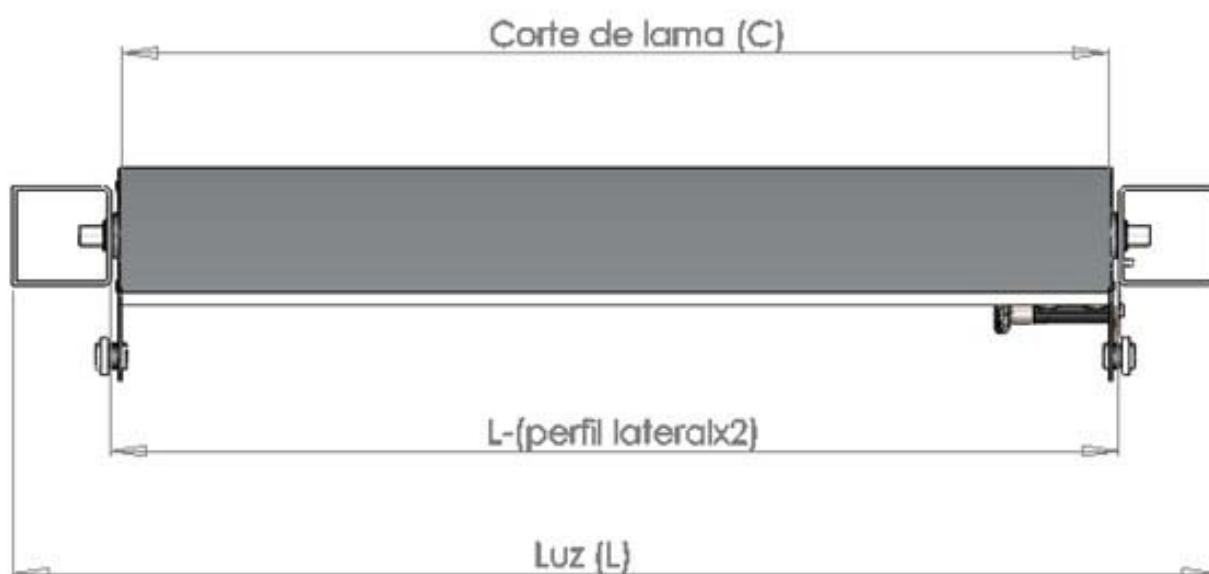
Interejes recomendados:
 $I = 112 \text{ mm}$
 Encabezados recomendados:
 $E = 61 \text{ mm}$
 Distancia máxima al borde:
 $C = 12 \text{ mm}$

Lama 210 mm

Interejes recomendados:
 $I = 205, 200 \text{ o } 195 \text{ mm}$
 Encabezados recomendados:
 $E = 107 \text{ mm}$
 Distancia máxima al borde:
 $C = 25 \text{ mm}$

descuentos de corte

$$C \text{ (corte de lama)} = L \text{ (luz)} - (\text{perfil lateral} \times 2) - 10 \text{ mm}$$



$$C = L - (\text{perfil lateral} \times 2) - 10 \text{ mm}$$

El corte de lama C es el mismo en caso de incorporar mando, Exterior, o Mando MS

DISEÑO	REFERENCIA	DESCRIPCIÓN
	60SB1012	kit basic lama 120 mm
	60SB0901	bulón remache
	60SB0407	cierre posicionador
	60SB0903	arandela de fricción vertical + separador nylon (para aperturas superiores a 2 metros)
	60E120CS	motor C200 + conexión simple
	60E120CD	motor C200 + conexión doble

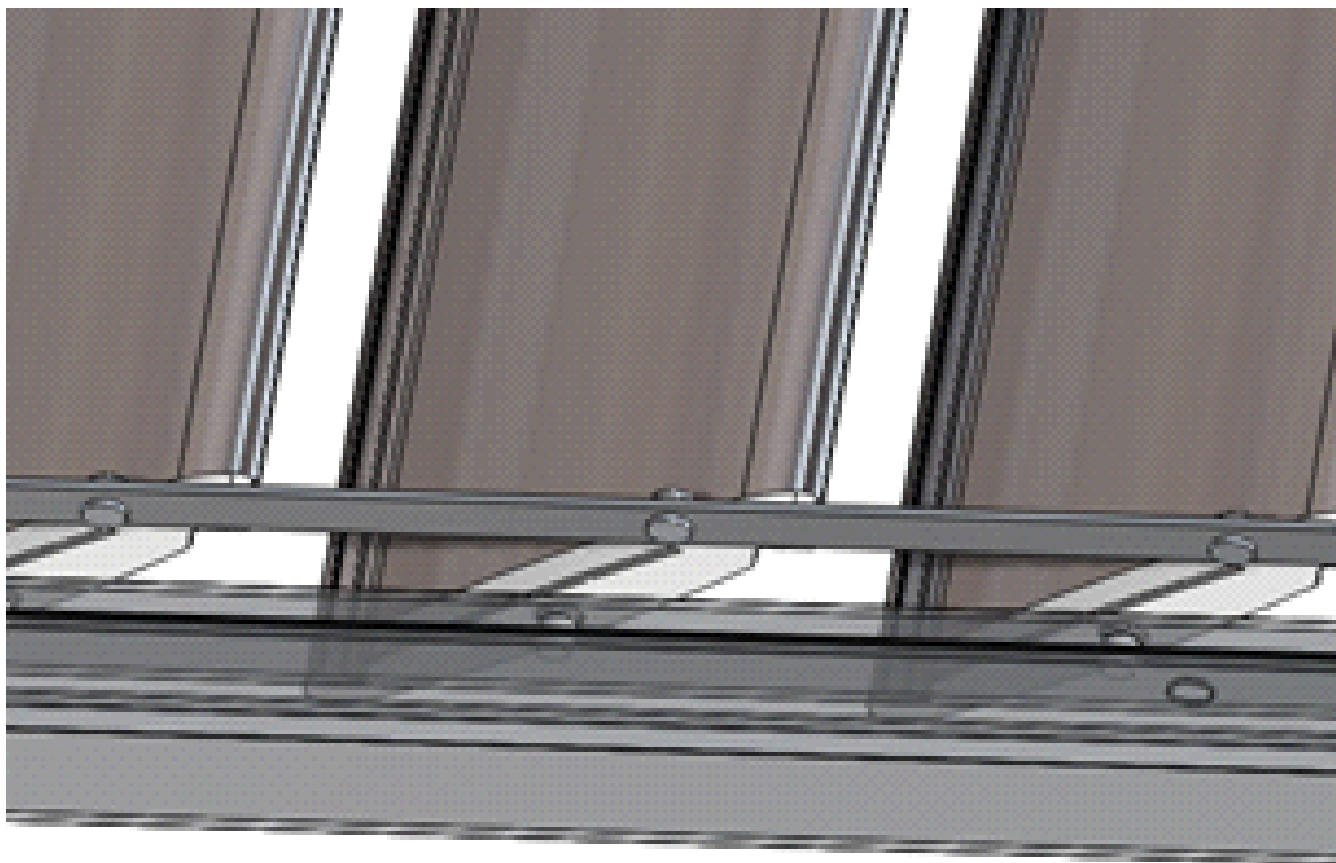
DISEÑO	REFERENCIA	DESCRIPCIÓN
	60SB2021	kit basic lama 210 mm
	60SB0901	bulón remache
	60SB0406	cierre posicionador
	60SB0903	arandela de fricción vertical + separador nylon (para aperturas superiores a 2 metros)
	60E120CS	motor C200 + conexión simple
	60E120CD	motor C200 + conexión doble

celosía orientable sistema SIMETRIC QSUN

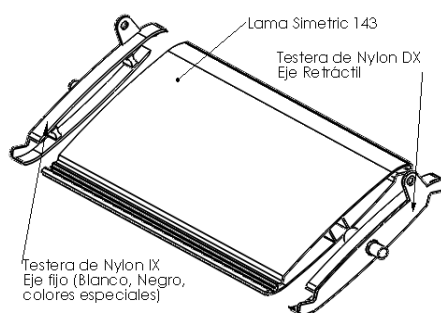
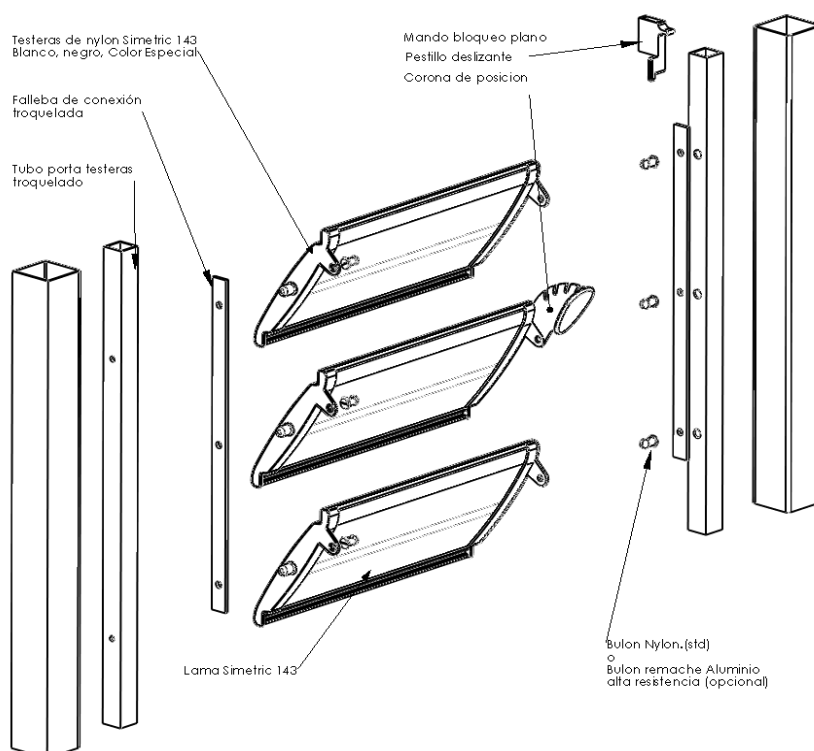
Celosía orientable sistema SIMETRIC QSUN recomendado para huecos pequeños y medianos. Se compone de tapones que abrazan al perfil para su sujeción sin necesidad de tornillos ni remaches, con eje retráctil de fácil montaje, porta-testeros y pletina de conexión troquelada a inter-eje fijo. La conexión entre tapón y pletina se realiza mediante un bulón remache de alta resistencia.

Lamas soportadas:

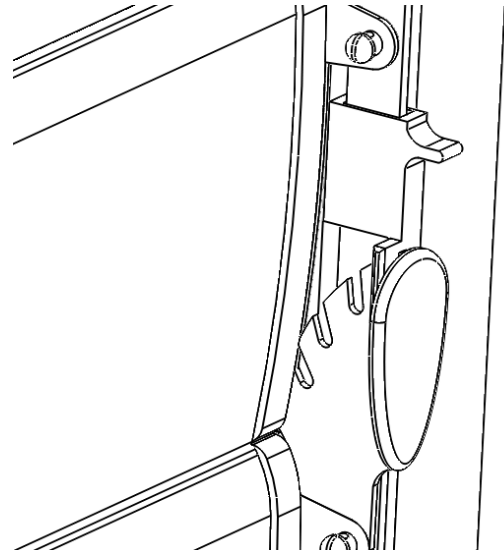
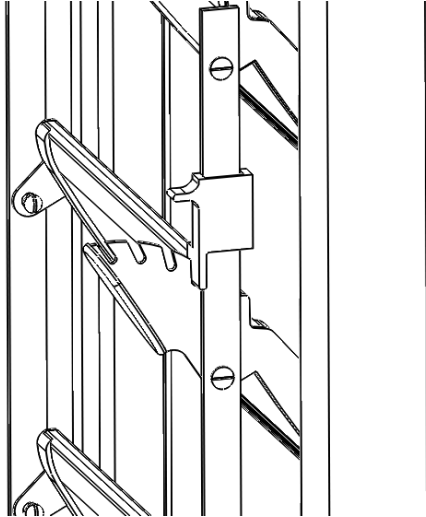
- Lama de 143 mm hasta un largo de lama de 2 metros. Se recomienda un dispositivo de orientación cada 19 lamas.



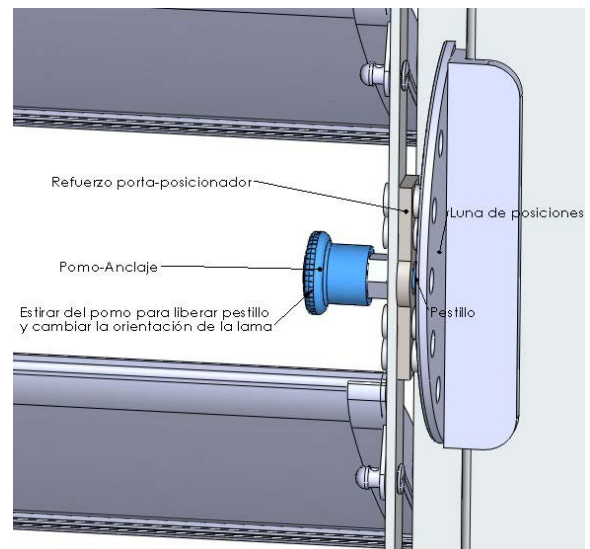
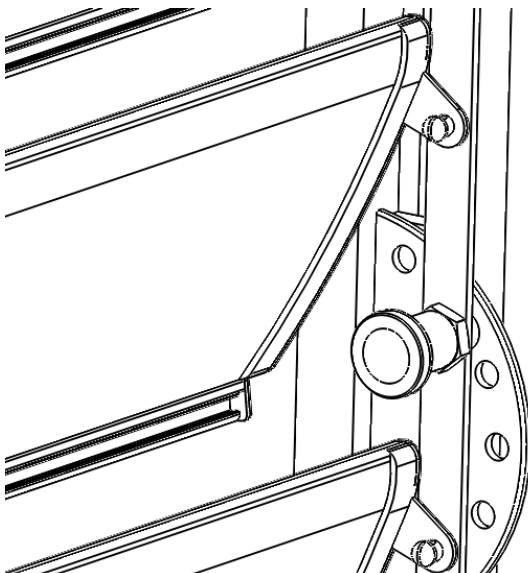
1. Establecemos el inter-eje y mecanizamos el tubo para la colocación de los testeros de nylon.
2. Ensamblar ejes y tapas en las lamas.
3. Colocación de las lamas en el tubo de forma sencilla gracias al sistema del eje retráctil.
4. Ensamblar las fallebas de conexión. Es importante mecanizarla con el inter-eje utilizado en el marco para el buen funcionamiento del sistema.



mandos posicionadores

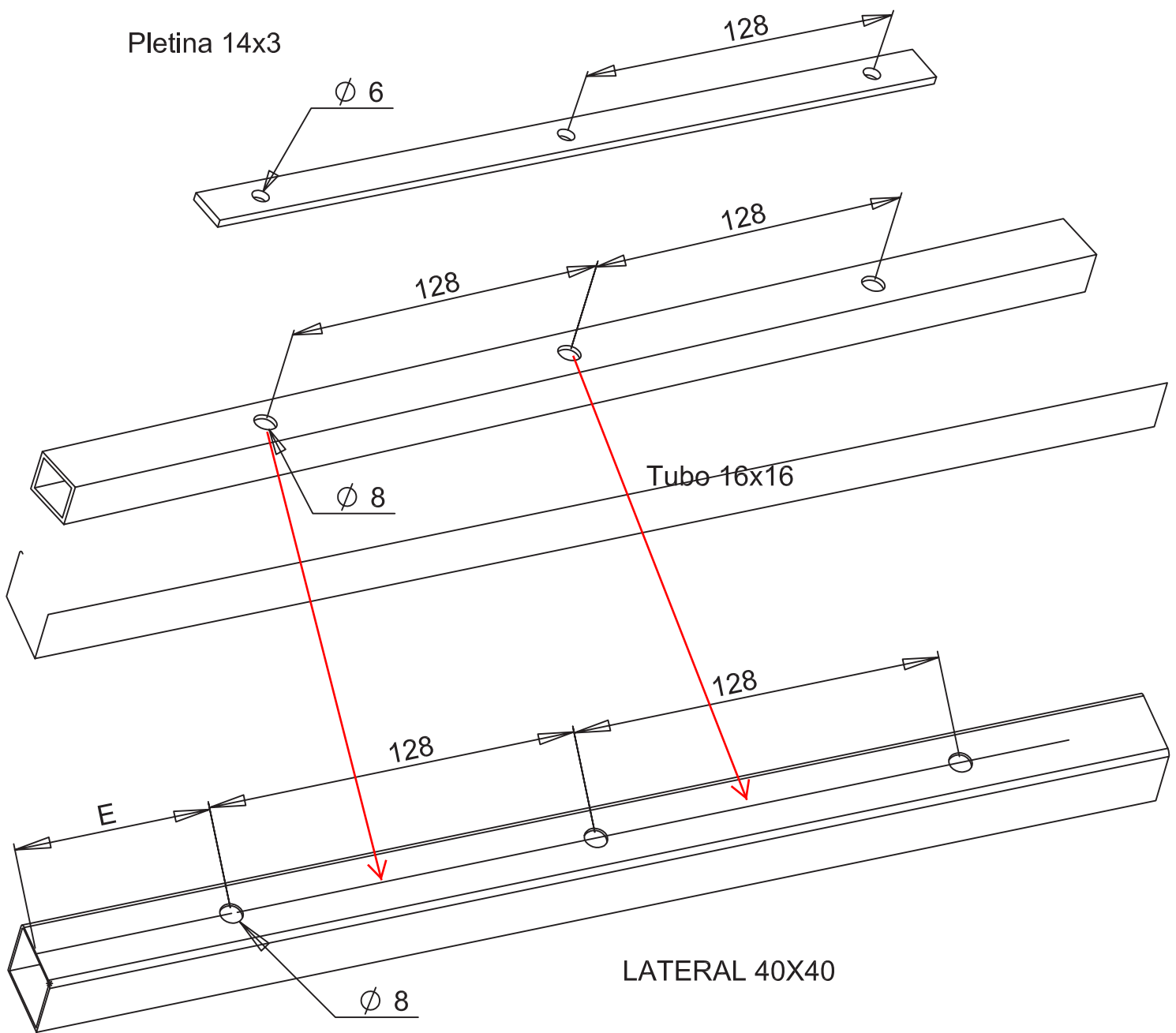


el mando de bloqueo permite 4 posiciones de bloqueo. En posición de cerrado, el mando queda prácticamente enrasado sin sobresalir, por lo que resulta muy practico para su aplicación en correderas y plegable.



el mando posicionador permite bloquear la celosía en 7 posiciones

interejes



Lama 143 mm

Interejes recomendados:

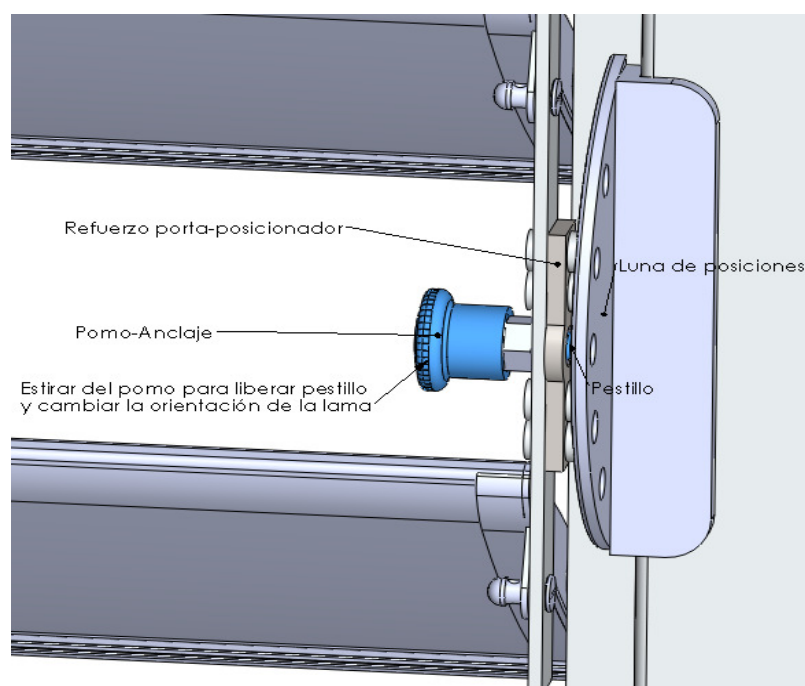
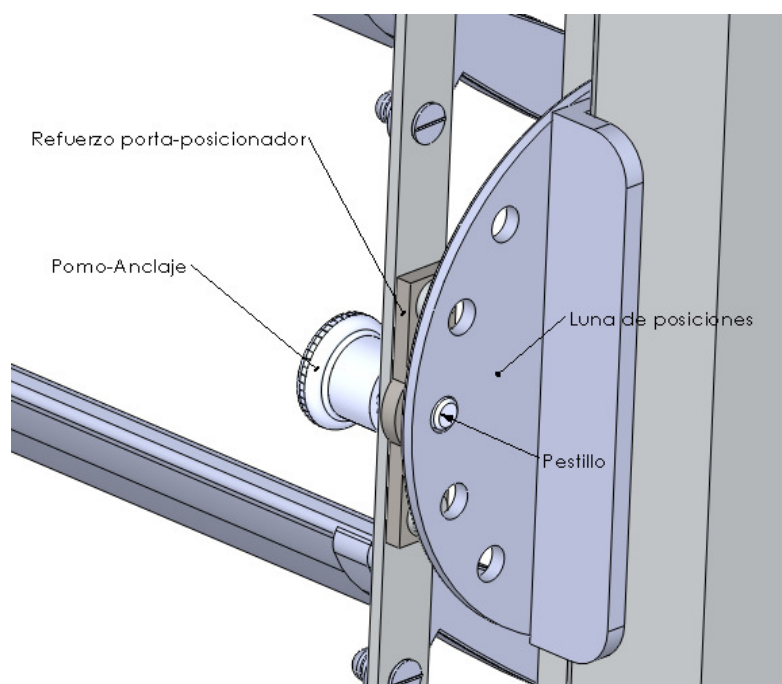
I = 128 mm

Encabezados recomendados:

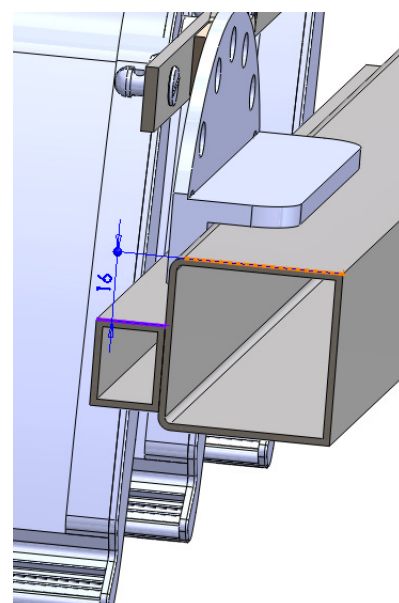
E = ~~73 mm~~ **~35**

Distancia máxima al borde: VER PÁGINA SIGUIENTE

Sim-top: Mando posicionador



IMPORTANTE:
Respetar la cota de 16 mm



IMPORTANTE: La distancia entre el perfil marco donde se ancla la luna posicionador y el perfil lateral (SI-0102) de la celosía tiene que ser de 16mm para el buen funcionamiento del sistema.

descuentos de corte

$$C \text{ (corte de lama)} = L \text{ (luz)} - (\text{perfil lateral} \times 2) - 40 \text{ mm}$$



$$C = L - (\text{perfil lateral} \times 2) - 40 \text{ mm}$$

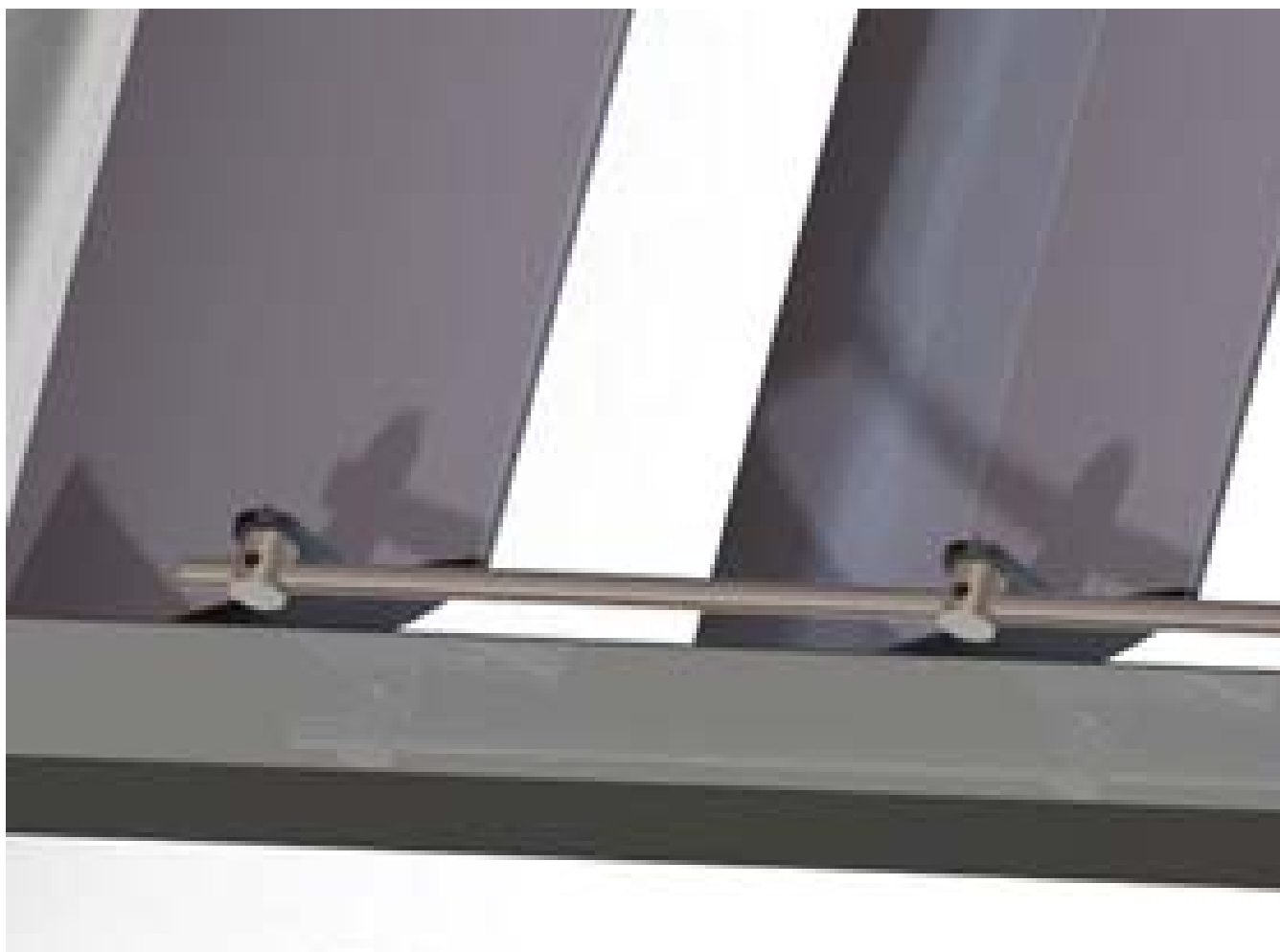
DISEÑO	REFERENCIA	DESCRIPCIÓN
	60SI0301	kit simetric lama 143 mm
	60SI0302	kit simetric antivandálica lama 143 mm
	60SB0901	bulón remache
	60SI0400	juego de cierre de bloqueo
	60SI0401 60SI0402	cierre bloqueo izquierdo cierre bloqueo derecho
	60SI0405	cierre posicionador TOP
	60E120CS	motor C200 + conexión simple
	60E120CD	motor C200 + conexión doble

celosía orientable sistema HIBRID QSUN

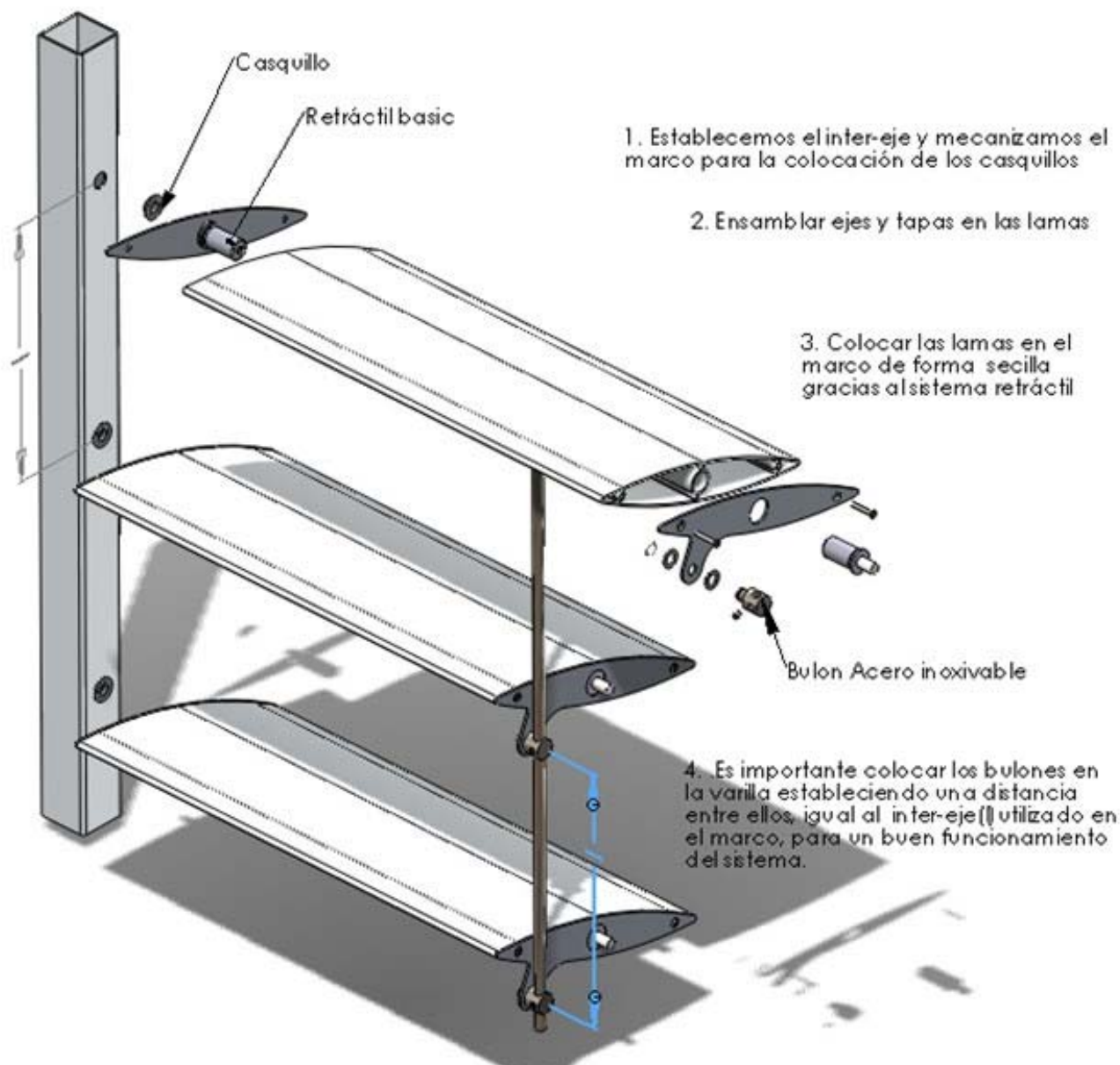
Celosía orientable sistema HIBRID QSUN es una ampliación del sistema BASIC con bulón y varilla de acero inoxidable, lo que le añade un toque de robustez y estética muy apreciado en edificios singulares. Se compone de doble eje retractil, una varilla de conexión de 8 mm, testeros de aluminio de 2 mm y casquillo de fricción en los porta-testeros. La conexión entre tapón y pletina se realiza mediante un bulón remache de acero inoxidable.

Lamas soportadas:

- Lama de 120 mm hasta un largo de lama de 2 metros. Se recomienda un dispositivo de orientación cada 21 lamas.
- Lama de 210 mm hasta un largo de lama de 3 metros. Se recomienda un dispositivo de orientación cada 15 lamas.



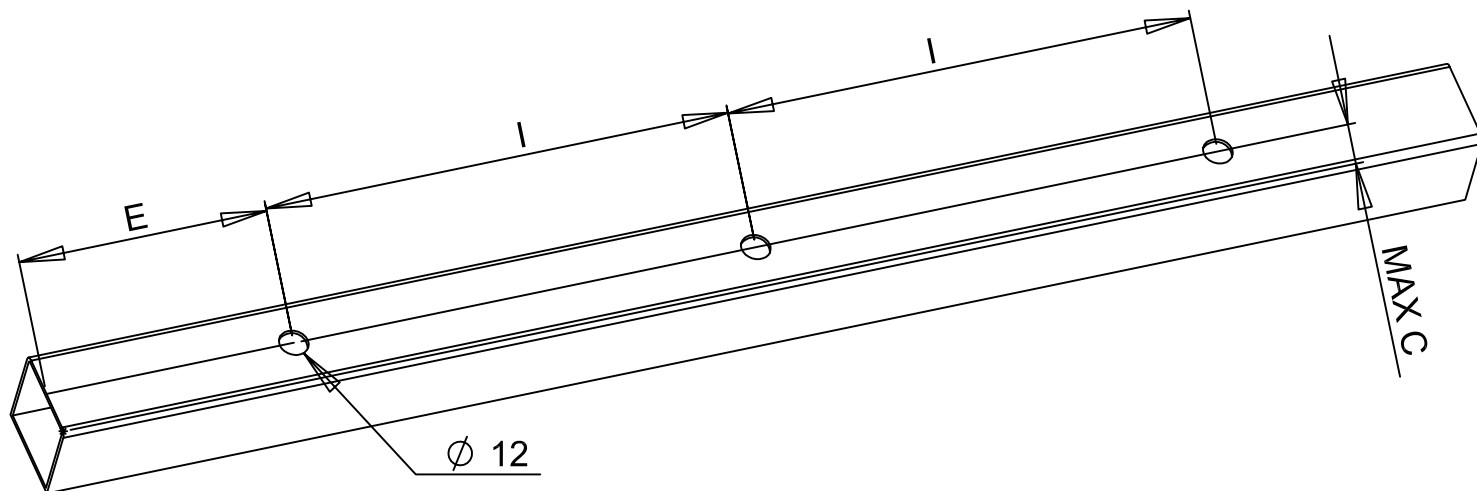
1. Establecemos el inter-eje y mecanizamos el tubo para la colocación de los casquillos.
2. Ensamblar ejes y tapas en las lamas.
3. Colocación de las lamas en el tubo de forma sencilla gracias al sistema del eje retráctil.
4. Es importante colocar los bulones en la varilla estableciendo una distancia entre ellos igual al inter-eje utilizado en el tubo, para el buen funcionamiento del sistema.



mandos posicionadores



el mando posicionador permite bloquear la celosía en 7 posiciones



Lama 120 mm

Interejes recomendados:
I = 112 mm
Encabezados recomendados:
E = 61 mm
Distancia máxima al borde:
C = 12 mm

Lama 210 mm

Interejes recomendados:
I = 205, 200 o 195 mm
Encabezados recomendados:
E = 107 mm
Distancia máxima al borde:
C = 25 mm

descuentos de corte

$$C \text{ (corte de lama)} = L \text{ (luz)} - (\text{perfil lateral} \times 2) - 8 \text{ mm}$$

Para lama con mando exterior:

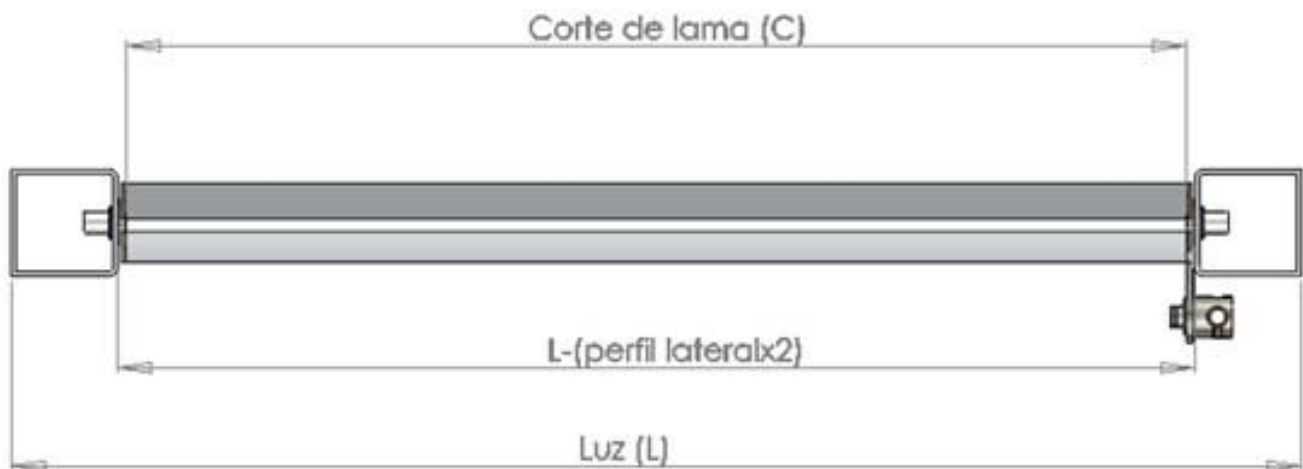
$$C \text{ (corte de lama)} = L \text{ (luz)} - (\text{perfil lateral} \times 2) - 9 \text{ mm}$$

Para lama con mando Top:

$$C \text{ (corte de lama)} = L \text{ (luz)} - (\text{perfil lateral} \times 2) - 14 \text{ mm}$$

Para lama con tapa motor:

$$C \text{ (corte de lama)} = L \text{ (luz)} - (\text{perfil lateral} \times 2) - 12 \text{ mm}$$



$$C = L - (\text{perfil lateral} \times 2) - 8 \text{ mm}$$

Para lama con mando exterior:

$$C = L - (\text{perfil lateral} \times 2) - 9 \text{ mm}$$

Para lama con mando Top

$$C = L - (\text{perfil lateral} \times 2) - 14 \text{ mm}$$

Para lama con tapa motor

$$C = L - (\text{perfil lateral} \times 2) - 12 \text{ mm}$$

DISEÑO	REFERENCIA	DESCRIPCIÓN
	60SH1021DX	kit hibrid lama 210 mm derecho
	60SH1021SX	kit hibrid lama 210 mm izquierdo
	60SH1421	cierre top 7 posiciones
	60SB0903	arandela de fricción vertical + separador nylon (para altura superior a 2 metros)
	60E120CS	motor C200 + conexión simple
	60E120CD	motor C200 + conexión doble

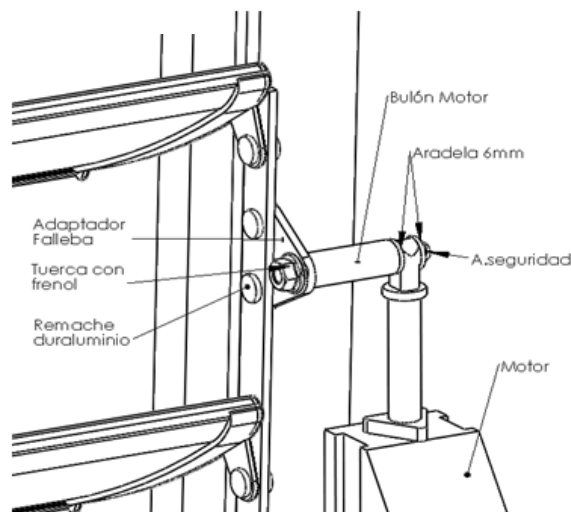
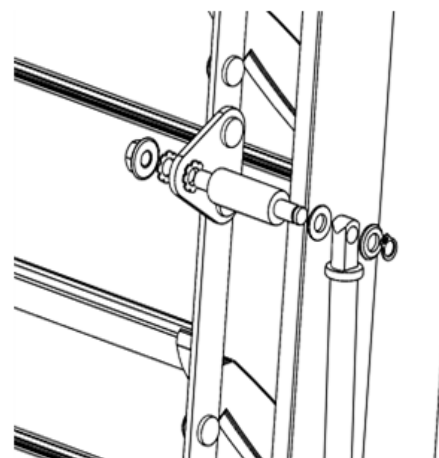
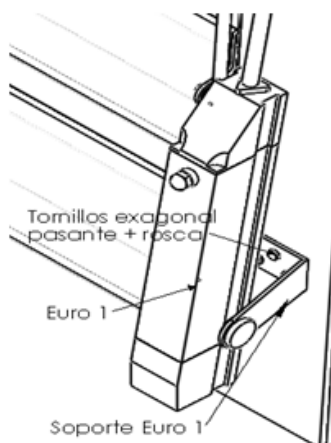
INSTRUCCIONES DE MOTORIZACION POR SISTEMA

Aplicación motor sistema SIMETRIC/BASIC

Opción motor con conexión simple (aplicación para un módulo)

1. Componentes del sistema: motor carrera 200 Euro 1, conexión motor simple (adaptador falleba bulón motor, 2 remaches duraluminio, 2 arandelas presión de 6 mm, 1 arandela de seguridad de 6 mm y 1 tuerca con freno de 6 mm)
2. Colocamos el adaptador de falleba realizando dos taladros de 6 mm, utilizando los remaches de duraluminio para unir la falleba con el adaptador. Luego colocamos el bulón en el tercer orificio del adaptador y presentamos el motor, colocando el vástago como se indica en la figura.
3. Montamos el soporte sobre el motor (ver instrucciones específicas que se adjuntan con el motor) .
4. Para colocar el soporte del motor sobre el perfil lateral, accionamos el motor para verificar el recorrido del vástago y elegir la ubicación idónea (según el espacio existente para la basculación del motor y el inter-eje de las lamas puede variar la posición del soporte) .
5. Fijamos los finales de carrera y conectamos el motor (ver instrucciones específicas que se adjuntan con el motor) para finalizar la instalación.

Nota: se recomienda cubrir el motor con una chapa protectora en instalaciones en el exterior.



INSTRUCCIONES DE MOTORIZACION POR SISTEMA

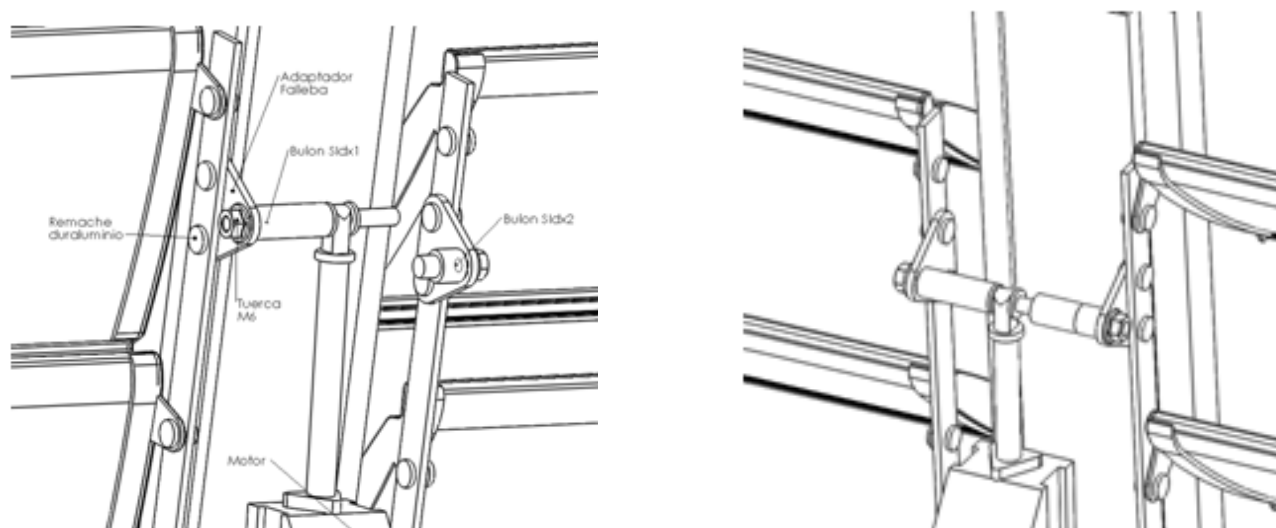
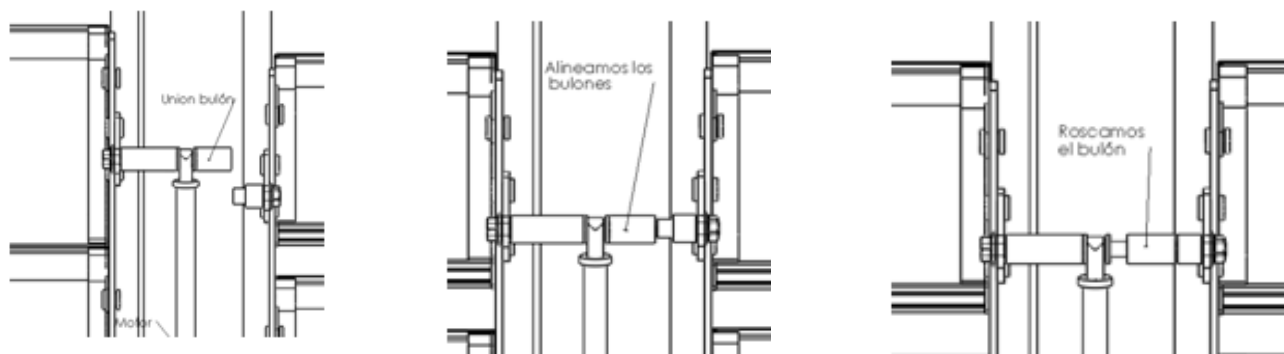
Aplicación motor sistema SIMETRIC/BASIC

Opción motor con conexión doble (aplicación para dos módulos)

1. Componentes del sistema: motor carrera 200 Euro 1, conexión motor doble (bulón motor Sldx1, bulón motor Sldx2, unión bulónSldx3, 6 arandelas de 6 mm, 2 tuercas de M6 y 2 arandelas de freno de 6 mm)
2. Comenzamos colocando el motor siguiendo los mismos pasos que en el sistema de conexión para un solo módulo (desde el punto 2 al punto 5) pero donde el bulón motor se sustituye por el bulón motor Sldx1.
3. Colocar en el modulo adyacente el bulón motor Sldx2 en el adaptador de falleba, deben coincidir en el misma posición de lama para poder realizar la conexión.
4. Por ultimo colocamos la pieza "unión bulón", para ello la insertamos sobre el bulón Sldx1 y seguidamente encaramos con el bulón Sldx2 y roscamos la pieza. No es necesario un sistema de fijación de la rosca entre el bulón Sldx2 y la unión bulón ya que las piezas no rotan entre sí.

Es necesario un montante entre las lamas de los módulos de 100 mm para que funcione el sistema.

Nota: se recomienda cubrir el motor con una chapa protectora en instalaciones en el exterior.



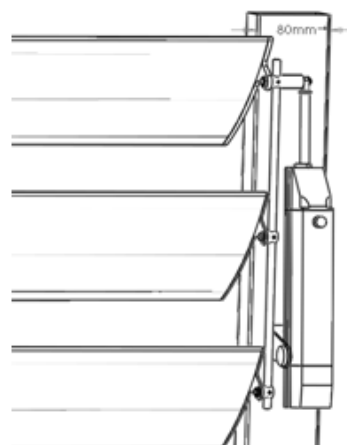
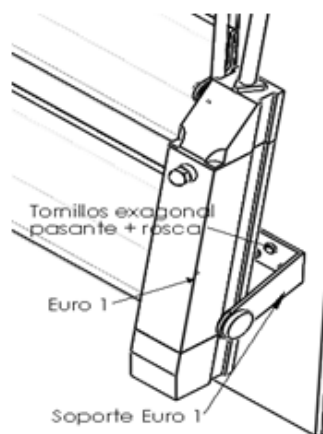
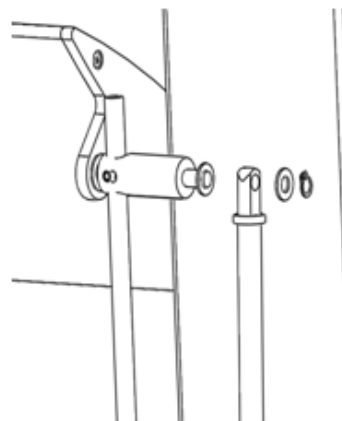
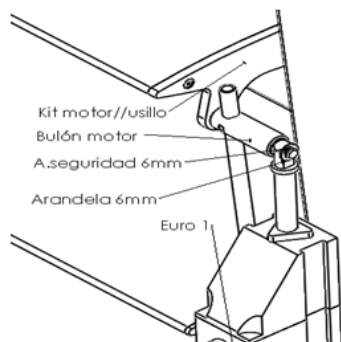
INSTRUCCIONES DE MOTORIZACION POR SISTEMA

Aplicación motor sistema HIBRID

Opción motor con conexión simple (aplicación para un módulo)

1. Componentes del sistema: kit motor//usillo, motor carrera 200 Euro 1, conexión motor simple (bulón motor, 2 arandelas de 8 mm, 2 arandelas de 6 mm, 1 arandela de seguridad de 8 mm y 1 tuerca de seguridad de 6 mm)
2. Colocamos el bulón motor en la oreja del "kit motor//usillo" y presentamos el motor, colocando el vástago como se indica en la figura.
3. Montamos el soporte sobre el motor (ver instrucciones específicas que se adjuntan con el motor) .
4. Para colocar el soporte del motor sobre el perfil lateral, accionamos el motor para verificar el recorrido del vástago y elegir la ubicación idónea (según el espacio existente para la basculación del motor y el inter-eje de las lamas puede variar la posición del soporte) .
5. Fijamos los finales de carrera y conectamos el motor (ver instrucciones específicas que se adjuntan con el motor) para finalizar la instalación.

Nota: se recomienda cubrir el motor con una chapa protectora en instalaciones en el exterior.



INSTRUCCIONES DE MOTORIZACION POR SISTEMA

Aplicación motor sistema HIBRID

Opción motor con conexión doble (aplicación para dos módulos)

1. Componentes del sistema: kit motor//usillo derecha, kit motor//usillo izquierda, motor carrera 200 Euro 1, conexión motor doble (bulón motor dx1, bulón motor dx2, unión bulón dx, 4 arandelas de 8 mm, 2 arandelas de 6 mm y 2 arandelas de seguridad de 8 mm) .

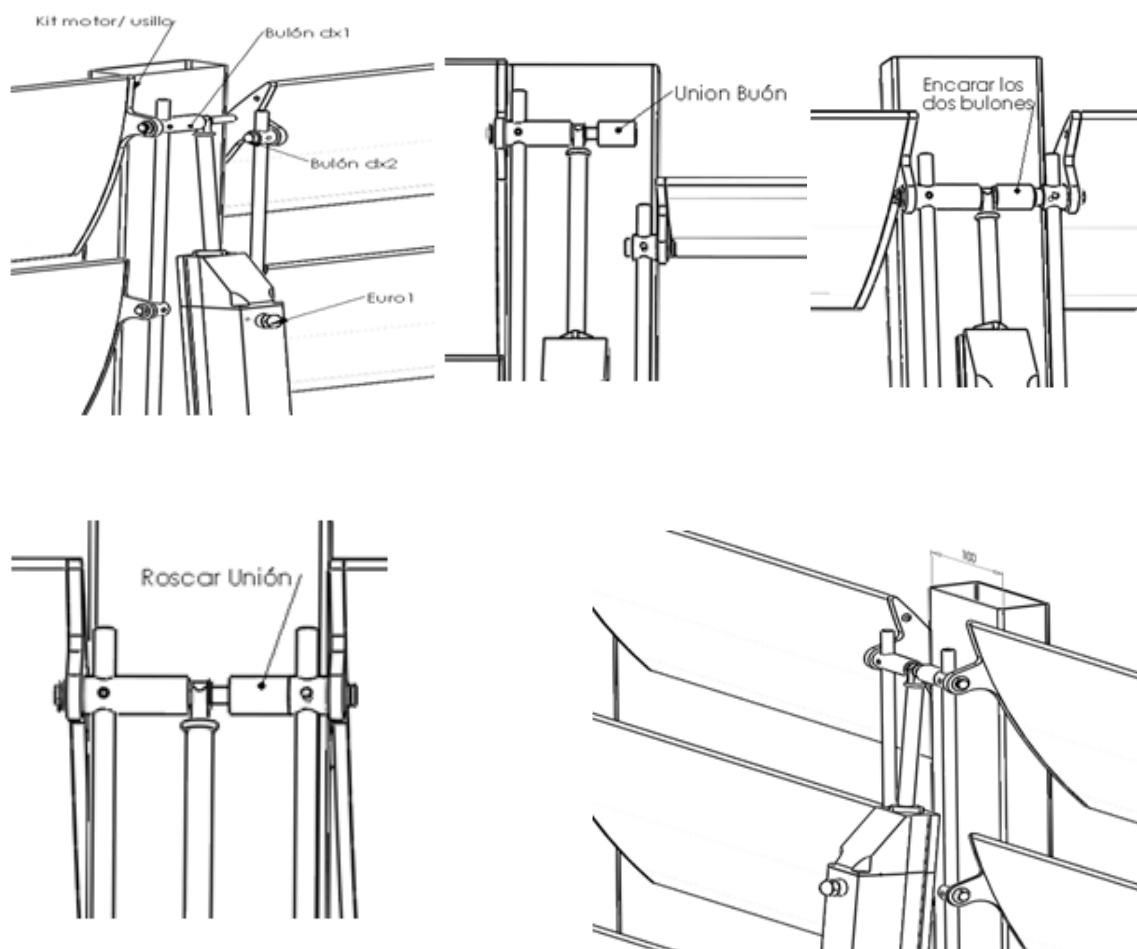
2. Comenzamos colocando el motor siguiendo los mismos pasos que en el sistema de conexión para un solo módulo (desde el punto 2 al punto 5) pero donde el bulón motor se sustituye por el bulón motor dx1.

3. Colocar en el modulo adyacente el bulón motor dx2 en el kit motor//usillo, deben coincidir en el misma posición de lama para poder realizar la conexión.

4. Por ultimo colocamos la pieza "unión bulón", para ello la insertamos sobre el bulón dx1 y seguidamente encaramos con el bulón dx2 y roscamos la pieza. No es necesario un sistema de fijación de la rosca entre el bulón dx2 y la unión bulón ya que las piezas no rotan entre sí.

Es necesario un montante entre las lamas de los módulos de 100 mm para que funcione el sistema.

Nota: se recomienda cubrir el motor con una chapa protectora en instalaciones en el exterior.







SISTEMAS EN ALUMINIO DEL MEDITERRANEO



samm.es

CENTRAL P.I San Luis. C/ Bahía Blanca 9. Málaga (Málaga) C.P 29006

Tel: 952 040 659 Fax: 952 326 589 malaga@samm.es

DELEGACIÓN ANDALUCÍA OCCIDENTAL P.I La Red Sur. C/ La Red Sur. 43. Parcelas 3 y 5.

Alcalá de Guadaira (Sevilla) C.P 41500 Tel:955 330 066 Fax:955 331 999 sevilla@samm.es